

# SBP-302PM

ポール取り付け用金具



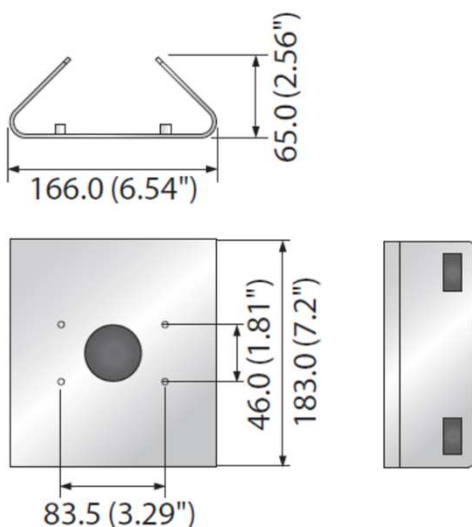
## 製品仕様

機構仕様	材質	SECC (電気亜鉛メッキ鋼板)
	外形寸法	166.0 × 183.0 × 65.0 mm
	質量	1400 g
	色	ダークグレー
適用カメラ	PNO-9080R	
	SNO-8081R	
	SBO-100B1	
	QNO-7080R/6070R	
	QNO-7010R/7020R/7030R/6010R/6020R/6030R	

## 主な特徴

- BULLETタイプのカメラをポールに取り付けるための金具です。

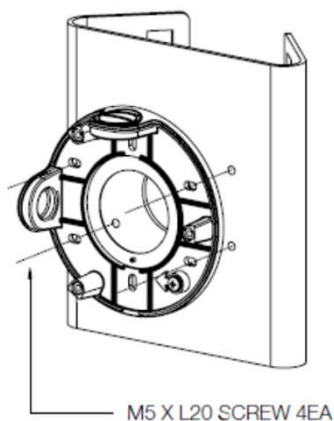
## 外観図



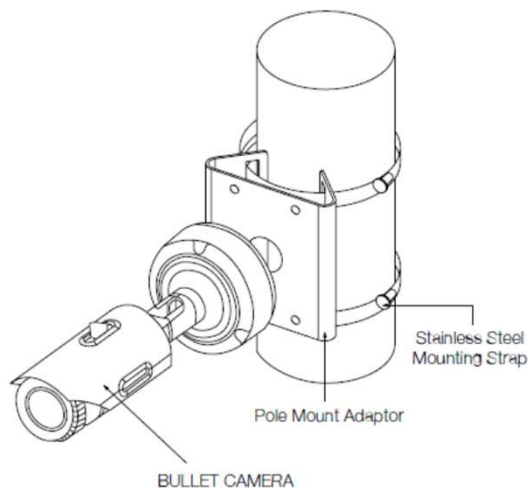
単位 : mm

## 取り付け

①金具にカメラの取り付けベースをネジ止めます。



②金具をポールに固定し、カメラを取り付けます。



※ 本仕様は予告なく変更することがあります。

区分	発行	Ver.
CAM	2020/2/27	1.0