

XRN-426S

NW 4ch 8M PoE+ ファンレス SSD AI レコーダ

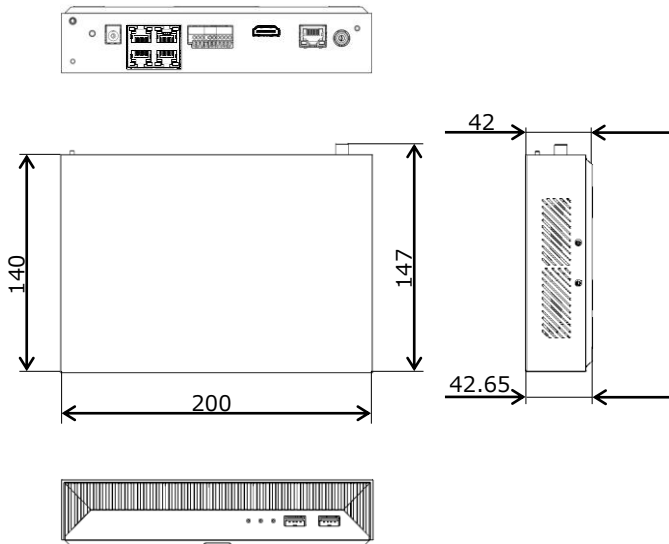


主な特徴

- ・最大4台、800万画素のネットワークカメラを接続可能
- ・40Mbpsまでのネットワークカメラの録画に対応
- ・4Kの映像出力に対応
- ・次世代圧縮技術のH.265に加え、H.264/MJPEGに対応
- ・Wisenet AIカメラ接続によるAI検索に対応
- ・ファンレス、SSD利用による静音性を実現
- ・ARB & Failover(N+1)サポート

外観図

単位mm



製品仕様

接続カメラ	4台
最大接続数	4台
解像度	CIF~8MP
画面表示	
映像出力	HDMI1 最大3840x2160(30Hz)
分割画面	[本体] 動的レイアウト 最大4分割 [Web] 1/ 2H/ 2V/ 3V/ 4/ 6/ 8/ 9 (カメラ表示は4台)
表示速度	8M(30fps), 1080p(120fps), 720P(120fps), D1(120fps)
録画	
圧縮方式	H.265, H.264, MJPEG, WiseStream
録画帯域幅	最大40Mbps
解像度	CIF~8MP
モード	デュアル録画(有効/無効), 手動 / スケジュール(連続 / イベント), イベント(プリ / ポスト)
録画トリガーイベント	アラーム入力, カメライベント(センサ, モーション, IVA, 対象物検知等) / ダイナミックイベント
再生・検索	
再生帯域幅	最大32Mbps
解像度	CIF~8MP
再生モード	高速/低速 再生/逆再生, 次/前のフレーム/イベントに移動
同時再生	ローカル最大4CH, リモートユーザーごとに最大4CH
同時再生可能人数	最大4ユーザー(ローカル×1, リモート×3)
検索モード	日付指定 / イベント / AI検索 / スマート検索 / ブックマーク
AI検索	Wisenet AIカメラ互換
全方位映像補正	CMS
オーディオ	
入力	最大4ch(ネットワーク)
出力	Line Level
圧縮方式	G.711, G.726, AAC(16/48KHz)
通信方式	双方向
ストレージ	
標準搭載HDD	1TB SSD x 1台
最大搭載可能HDD	1TB SSD x 1台
バックアップ	
デバイス	USBメモリ, 外付けUSB HDD(最大2TB)
形式	本体: SEC / Recorder / AVI, Web Viewer: AVI
機能	最大4CH同時再生, 日時・タイトル表示
システム機能	
操作	マウス / Webviewer
カメラ登録	自動 / 手動
カメラ設定	IPアドレス, プロファイル追加編集(圧縮, フレームレート, タイプ, ビットレート, 全方位補正モード), モーション設定, カメラ設定(Simpleフォーカス, 明るさ, Flip/Mirror/コリドービュー, IRIS, WDR, D&N, SSNR, シャッター, SDDR, DIS), プリセット登録(最大300個)
PTZ操作	本体 / Webviewer
ログ	最大 100,000 件
イベントアクション	メール, PTZ プリセット, アラーム出力, ビープ音, モニター表示, FTP, シャットダウン
フェイルオーバー	N+1
ARB	対応
言語	日本語他, 25カ国語
ネットワーク	
IP	IPv4/v6
帯域幅	最大80Mbps
ネットワークプロトコル	TCP/IP, UDP/IP, RTP(UDP), RTP(TCP), RTSP, NTP, HTTP, DHCP(Server, Client), SMTP, ICMP, IGMP, ARP, DNS, DDNS, UPnP, HTTPS, SNMP
インターフェースプロトコル	SUNAPI(Server, Client), ONVIF(Profile S)
リモートユーザー数	検索(3), ライブユニキャスト(10), マルチキャスト(20)
セキュリティ	
パスワード保護	1管理者, 10グループ, 1グループ当たり10ユーザー
ネットワーク	IPフィルタリング, ユーザーアクセスログ, 802.1x, 暗号化
アプリケーション	
OS	Window 10/11, MacOSX 11
Webブラウザ	Google Chrome, MS Edge, Mac Safari
ビューワー	WebViewer, Wisenet Viewer, Wisenet Mobile
集中管理ソフトウェア	SSM
インターフェース	
イーサネット	RJ-45 x 1(WAN, 1Gbps)
PoE	RJ-45 x 4(PoE/PoE+, 100Mbps), PoE供給電力: 最大50W (PoE 1ポート平均12.5W)
ビデオ出力	HDMI1 メインモニタ用(最大4分割) HDMI2 無し
オーディオ	[入力] 無し [出力] RCA x 1
アラーム	[入力] x 4 (無電圧接点入力), NO/NC選択可 x 2 (最大 DC30V 2A / 定格 DC 12V 2A), NO:1, NO/NC選択可:1
USB	[リセット出力] 無し
電源入力	前面(USB2.0) x 2 DC入力 x 1
一般	
電源電圧	54V DC / 1.67A 電源アダプター
消費電力	最大68W
動作温度	+0℃~+40℃
動作湿度	20%~85% RH
外形寸法	200 x 140 x 42 mm
重量	約660g
色/材質	カバー: 黒/プラスチック, 底面: 黒/金属
付属品	マウス, 電源アダプター, 電源コード, クイックガイド, ブラケット, ブラケット固定ネジ, 固定用両面テープ, マルチアダプター, M4L20スタッド, M4L8ネジ, M4L6ネジ

※ 本仕様は予告なく変更することがあります。

区分	発行	Ver.
NVR	2023/11/15	1.0