

XNO-6085RN

NW 2M スターライト IR バレットカメラ



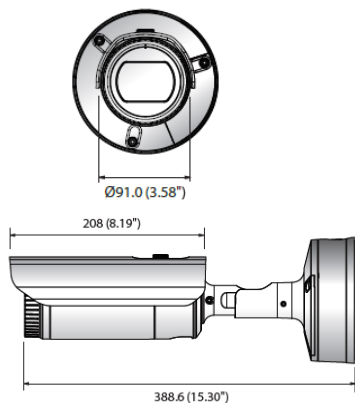
主な特徴

WISENET X series

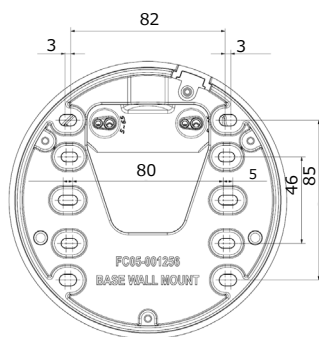
- Wisenet 5 チップセット使用
- 超高感度イメージセンサーを搭載
- H.265に加え、H.264/MJPEGに対応
- マルチストリーミング機能搭載
- IR(最大70m)/WDR(150dB)
- 独自のスマートコーデック WiseStream II により録画データ量の削減が可能

外観図

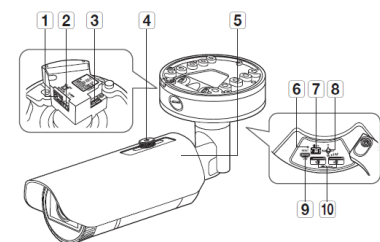
寸法 単位mm



取付面 穴加工図



インターフェース図



1	ネットワークポート
2	電源ポート
3	オーディオ、アラーム入出力ポート
4	日除け留め
5	日除け
6	リセット・ボタン
7	テストモニター出力
8	ズーム/フォーカス コントロールボタン
9	マイクロ USBポート
10	マイクロSDカードスロット

製品仕様

映像	撮像素子	1/2" 2.17M CMOS
	有効画素	1,945(H)×1,097(V)
	走査方式	プログレッシブ
	最低照度	カラー：0.004lux(F0.94,1/30sec) 白黒：0lux(IR LED ON)
	解像度	1920x1080 / 1280x1024 / 1280x960 / 1280x720 / 1024x768 / 800x600 / 800x448 / 720x576 / 720x480 / 640x480 / 640x360 / 320x240
最大フレームレート	最大フレームレート	H.265/H.264:全解像度で最大60fps
	ビデオ圧縮フォーマット	H.265/H.264/MJPEG
	スマートコーデック	WiseStream II
	焦点距離	4.1~16.4mm
レンズ	最大口径比	0.94(ワイド)~2.4(テレ)
	画角	水平：100°~26.2°/垂直：54°~14.8°/対角：116°~30.0°
	最短被写体距離	0.7m
	アイリス	オートアイリス
オーディオ	伝送仕様	双方向
	圧縮	G.711 u-law / G.726 selectable G.726 (ADPCM) 8KHz, G.711 8KHz, G.726 : 16Kbps, 24Kbps, 32Kbps, 40Kbps AAC-LC:16kHzで48Kbps
	IR照射距離	70m
操作関連	デジタルPTZ	24倍デジタルPTZ(プリセット、グループ)
	デイナイト	自動/カラー/BW/外部/スケジュール
	逆光補正	BLC/HLC/WDR(150dB)
	ホワイトバランス	ATW/AWC/マニュアル/屋内/屋外
	LDC(レンズ歪み補正)	オフ/レベル1~5
	デジタルNR	SSNR5(2D+3Dノイズフィルタ)
	ピクセルカウンター	サポート
ハンドオーバー	サポート	
ネットワーク	Defog(霧除去)	オート/マニュアル
	インターフェース	RJ-45 Ethernet (10/100BASE-T)
	IP	IPv4,IPv6をサポート
	ネットワークプロトコル	TCP/IP, UDP/IP, RTP(UDP), RTP(TCP), RTCP, RTSP, NTP, HTTP, HTTPS, SSL/TLS, DHCP, PPPoE, FTP, SMTP, ICMP, IGMP, SNMPv1/v2c/v3(MIB-2), ARP, DNS, DDNS, QoS, PIM-SM, UPnP, Bonjour
	インターフェースプロトコル	ONVIF ProfileS/G, SUNAP(HTTP API)
	ストリーミング	ユニキャスト/マルチキャスト
	ユーザーアクセス	ユニキャストで最大20人
	セキュリティ	HTTPS(SSL)ログイン認証/ダイジェストログイン認証/IPアドレスフィルタリング/ユーザーアクセスログ/802.1X認証方式
	言語	日本語対応可、その他16ヶ国語対応
	OS	Windows 7/8.1/10, MAC OS X10.10/10.11/10.12 対応OS: Windows 7 / 8 / 10, MAC OS X 10.10, 10.11, 10.12
Webブラウザ	ブラウザフリーのWeb Viewer: Google Chrome 56 MS Edge 39, Mozilla Firefox 61(Window 64bitでのみサポート), Apple Safari 10 (Mac OS Xでのみサポート)	
集中管理ソフトウェア	Smartviewer	
インターフェイス	ビデオ出力	CVBS:1.0Vp-p/75Ω 720×480 USB:MicroUSBタイプB、1280×720
	オーディオ入力	マイク入力/ライン入力 選択可能
	オーディオ出力	供給電圧:2.5VDC(4mA)、入力インピーダンス:約2kΩ ライン出力(3.5mm mono jack)、最大出力:1Vrms
	SDカードスロット	Micro SD/SDHC/SDXC 2スロット 最大512GB 1スロット最大256GB
環境関係	アラーム	アラーム入力1、出力1
	電源	小型端子台 DC12V AC24V
	動作温度	-40℃~55℃ ※起動推奨気温-35℃以上
電気関係	動作湿度	90%以下
	消費電力	IP67、NEMA 4X 電源 AC24V/DC12V/PoE (IEEE802.3af準拠) 最大12.95W(PoE)、最大11.5W(DC12V)、最大14.5W(AC24V)
メカニカル	消費電力	消費電力
	寸法	寸法
	重量	重量

※ 本仕様は予告なく変更することがあります。

区分	発行	Ver.
IPCAM	2020/6/08	1.1