

XNF-8010RVN

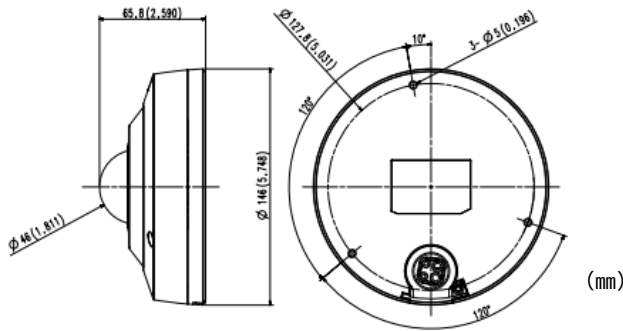
NW 4M IR バンダフル 全方位カメラ



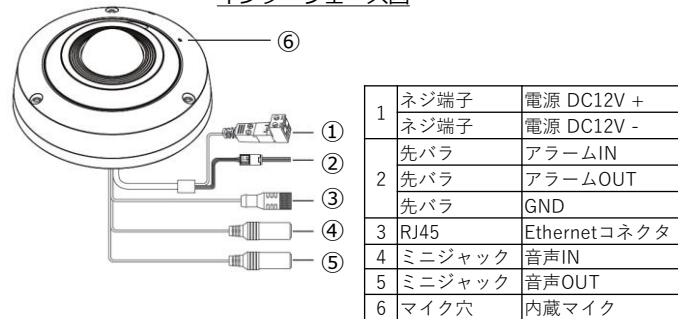
主な特徴

- 最大400万画素(2,048×2,048)
- 最新の画像圧縮方式 H.265に対応。
- 補正画像 (フィッシュアイ、シングルパノラマ、ダブルパノラマ、クワッドビュー)
- 屋外設置も可能な防水性能: IP66対応
- 剛性にすぐれた耐衝撃性能: IK10対応
- 施工も容易にできるPoE/DC12Vでの受電が可能です。
- 最大フレームレート30fps (2,048×2,048、H.265、H.264)
- IR (赤外線) LED搭載

外観図



インターフェース図



製品仕様

カメラ	撮像素子	1/1.8" CMOS	
	有効画素	2,048×2,048	
	走査方式	プログレッシブ	
	電子シャッター	2s~1/1000s	
	レンズアイリス	固定アイリス	
	最低照度	カラー: 0.1lux@F1.6, AGC ON 白黒: IR ON 0ルクス	
	撮影可能範囲	0.3~15m	
	最大IR照射距離	15m	
	レンズ	1.6mm@F1.6	
	画角	水平画角: 192°	
	Day/Night機能	自動、手動 (カラー、白黒、外部、スケジュール)	
	WDR	120dB	
	BLC	サポート	
	HLC	サポート	
ビデオ	ホワイトバランス	ATW/AWC/自動/屋内/屋外	
	Defog (霧除去)	オート、マニュアル、オフ	
	デジタルNR	SSNRV(2D+3D)	
	電子手振れ補正	オフ、オン	
	ビデオ圧縮	H.265/H.264/MJPEG	
	H.265タイプ	メインプロファイル@ Leve4.1上位層	
	ビデオビットレート	H.265 / H.264: CBR or VBR, MJPEG: VBR	
	解像度	Original view: 2048 x 2048, 1280 x 1280, 1080 x 1080, 960 x 960, 768 x 768, 720 x 720, 640 x 640, 480 x 480 Single panorama: 2048 x 512, 1920 x 480, 1280 x 320, 640 x 160, 704 x 176 Double panorama: 2048 x 1024, 1920 x 960, 1280 x 640, 640 x 320, 704 x 352 Quad View: 2048 x 1536, 1600 x 1200, 1280 x 960, 1024 x 768, 800 x 600, 640 x 480, 704 x 576 [Q1 / 2 / 3 / 4] 1024 x 768, 800 x 600, 640 x 480	
	最大フレームレート	H.265 / H.264: 30fps@2,048 x 2,048, MJPEG: Max. 15fps	
	画質設定機能	シャープネス、ガンマ、コントラスト、彩度、NRなど、クライアントまたはUIブラウザを介して調整可能	
	ROI	サポート	
	伝送仕様	全2重	
	オーディオ	圧縮	G.711 u-law/G.726 Selectable, G.726 (ADPCM) 8KHz, G.711 8KHz G.726: 16Kbps, 24Kbps, 32Kbps, 40Kbps, AAC-LC: 48Kbps at 8 / 16 / 32 / 48KHz
		インターフェース	RJ-45 Ethernet 100M/10Mオートネゴシエーション
ネットワーク	IP	IPv4, IPv6をサポート	
	ネットワークプロトコル	TCP/IP, UDP/IP, RTP (UDP), RTP (TCP), RTCP, RTSP, NTP, HTTP, HTTPS, SSL/TLS, DHCP, PPPoE, FTP, SMTP, ICMP, IGMP, SNMPv1/v2c/v3 (MIB-2), ARP, DNS, DDNS, QoS, PIM-SM, UPnP, Bonjour, SIP	
	インターフェースプロトコル	ONVIF Profile S/G, SUNAPI, Wisenet open platform	
	ストリーミング	ユニキャスト、マルチキャスト	
	ユーザーアクセス	ユニキャストで最大20人	
	セキュリティ	パスワード/ユーザーアクセスログ/暗号化	
	言語	日本語、英語	
	OS	Windows 7, 8.1, 10, Mac OS X 10.10, 10.11, 10.12	
	Webブラウザ	[Plug-in Free Webviewer] Supported Browser: Google Chrome 60, MS Edge 40, Mozilla Firefox 55 (Window 64bit only), Apple Safari 10 (Max OS X only) [Plug-in Webviewer] Supported Browser: MS Explore 11, Apple Safari 10 (Mac OS X only)	
	インターフェイス	オーディオ	MIC入力×1、MIC出力×1、内蔵マイク×1
		ストレージ	128ギガバイトまでのTFカード (マイクI/O) 対応
	仕様	アラーム	小型端子台1CHアラーム入力 IN 1CHアラーム出力 OUT (オープンコレクタ) GND
		電源	小型端子台 DC12V +、-
		動作温度	-40℃~55℃
動作湿度		10%~90%	
電源		DC12V/PoE (802.3af準拠)	
消費電力		最大12W	
寸法		Ø146 x 65.8mm	
重量 (ネット)		約790g	
防水グレード		IP66	
耐衝撃グレード		IK10	
付属品		クイックガイド、CDROM (設定ソフト、ユーザーガイド) 取付けネジ (タッピングネジ 3本、スクリューネジ 3本)、プラスチックアンカー 3本、RJ45防水アクセサリ、穴あけテンプレート、レンチ、テストモニターケーブル	

※ 本仕様は予告なく変更することがあります。

区分	発行	Ver.
IP CAM	2024/04/08	1.2