

XND-6083RV

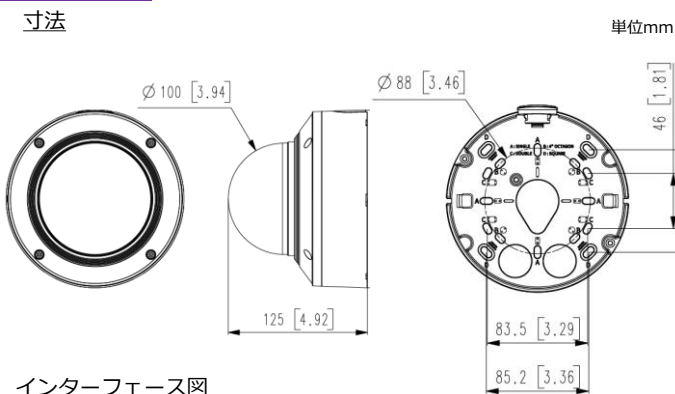
NW 2M AI IR ドームカメラ



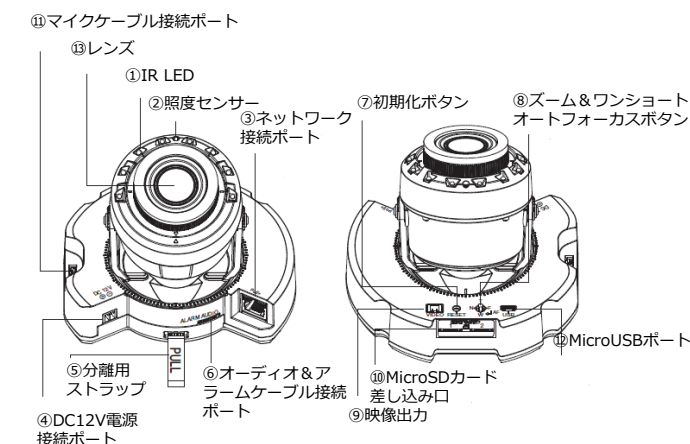
主な特徴

- 最大2Mの解像度
- 0.01Lux@F1.4 (カラー)、0Lux (白黒、IR LEDオン)
- デイナイト (ICR)、WDR (150dB)、WiseNR II、Prefer Shutter
- IR調光範囲 最大50m
- H.265、H.264、MJPEG、WiseStream II、WiseStream III対応
- AIに基づくインテリジェント分析
- オブジェクトの検出と分類 (人、顔、車両、ナンバープレート)

外観図



インターフェース図



製品仕様

映像	撮像素子	1/2.8" CMOS
	走査方式	プログレッシブ
	最低照度	カラー: 0.01Lux(F1.4, 1/30sec) 白黒: 0.001Lux(F1.4, 1/30sec), 0Lux(IR LED on)
	解像度	1920x1080, 1280x1024, 1280x960, 1280x720, 1024x768, 800x600, 800x448, 720x576, 720x480, 640x480, 640x360, 320x240
	最大フレームレート	H.265/H.264: Max.120fps/100fps(60Hz/50Hz)(WDR off) Max. 60fps/50fps(60Hz/50Hz)(WDR on) MJPEG: Max. 30fps
レンズ	ビデオ圧縮フォーマット	H.265/H.264/MJPEG
	スマートコーデック	WiseStream II、WiseStream III(AIエンジン使用)
	焦点距離	2.8~12mm(4.3x)
	最大口径比	F1.4(ワイド)~F3.6(テレ)
	画角	水平:120°(ワイド)~27°(テレ) / 垂直:63°(ワイド)~15°(テレ) / 対角:143°(ワイド)~32°(テレ)
オーディオ	最短被写体距離	0.5m
	アイリス	オートアイリス
	設置画角調整	パン範囲: 0~360°/チルト範囲: -45~-85° 回転範囲: 0~355°
	伝送仕様	双方向
	圧縮	G.711 u-law /G.726 Selectable G.726(ADPCM) 8KHz, G.711 8KHz G.726: 16Kbps, 24Kbps, 32Kbps, 40Kbps AAC-LC: 48Kbps at 16KHz
操作関連	デイナイト	自動/カラー/BW/外部/スケジュール
	逆光補正	BLC, WDR, SSDR
	ホワイトバランス	ATW/NarrowATW /AWC/マニュアル/屋内/屋外
	LDC(レンズ歪み補正)	サポート
	デジタルNR	SSNR V、WiseNR II (AI エンジン使用)
ネットワーク	ピクセルカウンター	サポート
	ハンドオーバー	サポート
	インターフェース	RJ-45 Ethernet (10/100/1000BASE-T) IP IPv4, IPv6をサポート
	ネットワークプロトコル	IPv4, IPv6, TCP/IP, UDP/IP, RTP(UDP), RTP(TCP), RTCP, RTSP, NTP, HTTP, HTTPS, SSL/TLS, DHCP, FTP, SMTP, ICMP, IGMP, SNMPv1/v2c/v3(MIB-2), ARP, DNS, DDNS, QoS, UPnP, Bonjour, LLDP, SRTP (TCP, UDP Unicast)
	インターフェースプロトコル	ONVIF ProfileS/G/T/M, SUNAP(HTTP API), Wisenet open platform
インターフェイス	ストリーミング	ユニキャスト/マルチキャスト
	ユーザーアクセス	ユニキャストで最大20人 HTTPS(SSL)ログイン認証/ダイジェストログイン認証/IPアドレスフィルタリング/ユーザーアクセスログ/802.1X認証方式
	セキュリティ	日本語対応可、その他16ヶ国語対応
	言語	Windows 10, Mac OS X 10.13, 10.14
	OS	- Windows 10 : google chromeバージョン80以上、Firefoxバージョン72以上、MS edgeバージョン83以上 - Mac 10.13/14 : safariバージョン11.0.1以上
AIインテリジェント分析	集中管理ソフトウェア	Smartviewer
	ビデオ出力	CVBS:1.0Vp-p/75Ω 720x480 (設置調整用) USB:MicroUSBタイプB、1280x720 (設置調整用)
	オーディオ入力	マイク入力/ライン入力/内蔵マイク 選択可能
	オーディオ出力	ライン出力(3.5mm モノラル)、最大出力:1Vrms
	SDカードスロット	Micro SD/SDHC/SDXC 2スロット 最大512GB 1スロット最大256GB
アナリティック	アラーム入出力	2ポート (各ポート入出力の選択可能)
	電源	小型端子台 DC12V
	オブジェクトの検出と分類	人、顔、車両、ナンバープレート
	アトリビュート	車両(車種: 乗用車、バス、トラック、バイク、自転車)
	ベストショット	非サポート
環境関係	イベント解析	オブジェクト追跡。バーチャルライン、バーチャルエリア
	デフォーカス、タンパリング、音声検知、音声分類	
	動作温度	-25°C ~ +50°C
	動作湿度	90%以下
	防水等級	IP52
電気関係	耐衝撃等級	IK10
	電源	DC12V/PoE+ (IEEE802.3at準拠)
	PoE+: Max 22.5W, typical 17.9W	
	消費電力	12VDC: Max 20.0W, typical 15.6W
	メカニカル	寸法 重量

※ 本仕様は予告なく変更することがあります。

区分	発行	Ver.
IPCAM	2023/8/8	1.1