







4K 対応 HDBaseT ClassA 準拠 HDMI エクステンダー VEX-HD1001S ユーザズマニュアル

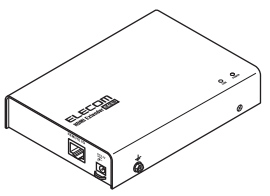
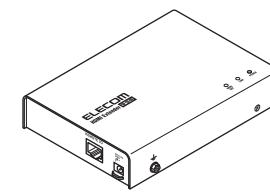
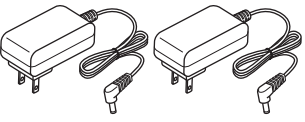
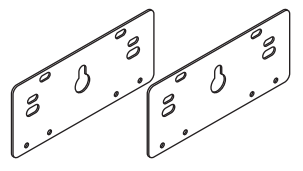

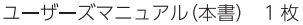
このたびは、エレコム HDMI エクステンダー [VEX-HD1001S]をお買い上げいただき誠にありがとうございます。
本製品は、HDBaseT ClassA に準拠し、1 系統の HDMI 信号を 1 本の LAN ケーブルで最大 100m 延長可能な HDMI エクステンダーです。
このマニュアルでは、本製品の機能や接続方法、注意事項について説明しています。本製品を正しくお使いいただくために、このマニュアルを必ずよくお読みください。また、このマニュアルは大切に保管し、必要なときにお読みください。
※このマニュアルでは、一部の表記を除いて「VEX-HD1001S (送信機と受信機のセットの型番)」を「本製品」と表記しています。区別が必要な場合は「送信機」「受信機」と明記しています。
また、HDMI (3D、Deep Color、4Kx2K) 対応ディスプレイを「ディスプレイ」、HDMI (3D、Deep Color、4Kx2K) ソースを出力するデバイスを「映像出力機器」と表記しています。


■絵表示の意味

-  **警告** この表示の注意事項を守らないと、火災・感電などによる死亡や大けがなど人身事故の原因になります。
-  **注意** この表示の注意事項を守らないと、感電やその他の事故によりけがをしたり、他の機器に損害を与えたりすることがあります。
-  「してはいけない」ことを示します。
-  「しなければならない」ことを示します。
-  「注意していただきたいこと」を記載しています。
-  「お願したいこと」や「参考にしていただきたいこと」を記載しています。

パッケージ内容の確認

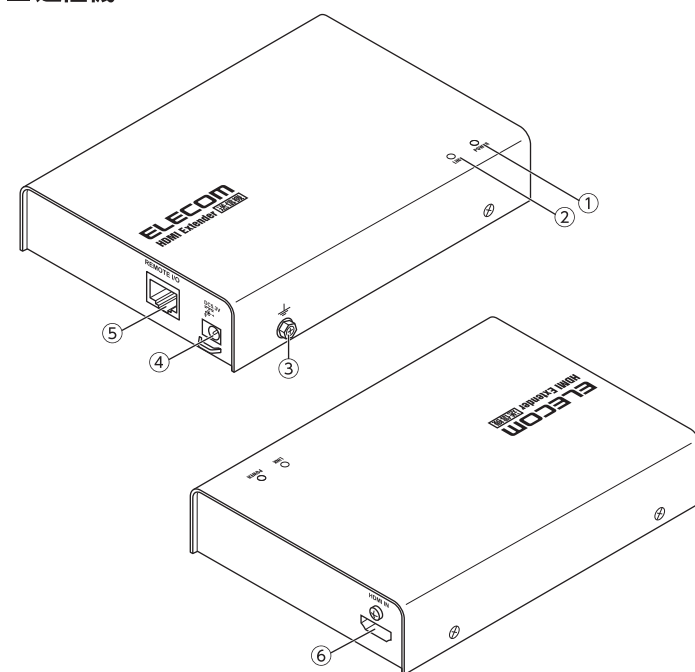
本製品のパッケージには次のものが入っています。作業を始める前に、すべてが揃っているかを確認してください。なお、梱包には万全を期しておりますが、万一不足品、破損品などがありましたら、すぐにお買い上げの販売店またはエレコム総合インフォメーションセンターまでご連絡ください。

	
送信機 1 台	受信機 1 台
	
AC アダプター 2 個	ラックマウントプレート 2 個
	
プレート取付ネジ 4 個	ユーザズマニュアル(本書) 1 枚
	保証書(このマニュアルに記載されています。)

 HDMI ケーブルおよび LAN ケーブルは付属しておりません。別途ご購入ください。

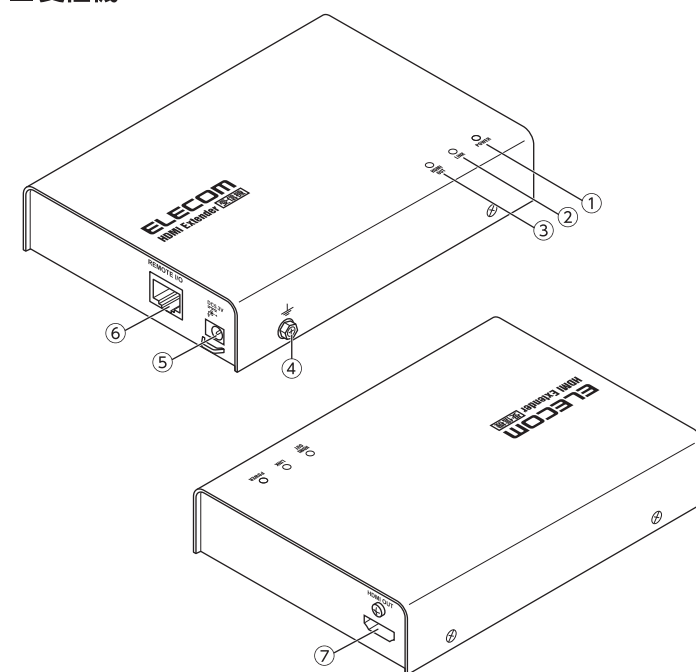
各部の名称とはたらき

■送信機



- ①電源ランプ (POWER)**
送信機に電源が供給されると、緑色に点灯します。
- ②リンクランプ (LINK)**
送受信機が LAN ケーブルで接続され、正常に通信できると、緑色に点灯します。
- ③接地端子**
必要に応じて接地線を接続してください。
- ④AC アダプター差込口**
付属の AC アダプターを接続します。
- ⑤ライン出力ポート (REMOTE I/O)**
受信機のライン入力ポート (REMOTE I/O) と LAN ケーブルで接続します。
- ⑥HDMI 入力ポート (HDMI IN)**
映像出力機器と HDMI ケーブルで接続します。

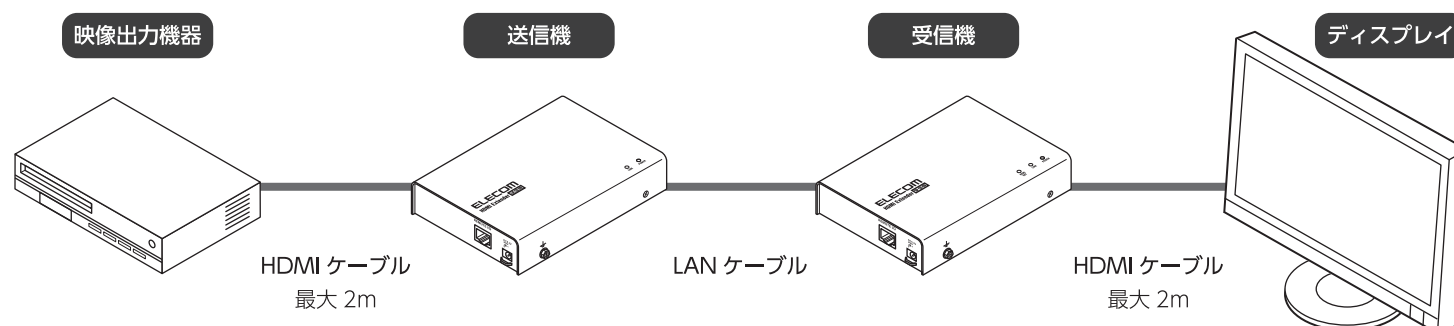
■受信機



- ①電源ランプ (POWER)**
受信機に電源が供給されると、緑色に点灯します。
- ②リンクランプ (LINK)**
送受信機が LAN ケーブルで接続され、正常に通信できると、緑色に点灯します。
- ③HDMI 出力ランプ (HDMI OUT)**
コンテンツが HDCP で表示されている場合、緑色に点灯します。緑色に点滅している場合は、HDCP なしで表示されています。
- ④接地端子**
必要に応じて接地線を接続してください。
- ⑤AC アダプター差込口**
付属の AC アダプターを接続します。
- ⑥ライン入力ポート (REMOTE I/O)**
送信機のライン出力ポート (REMOTE I/O) と LAN ケーブルで接続します。
- ⑦HDMI 出力ポート (HDMI OUT)**
ディスプレイと HDMI ケーブルで接続します。


システム構成図

本製品は、次のシステム構成で使用します。

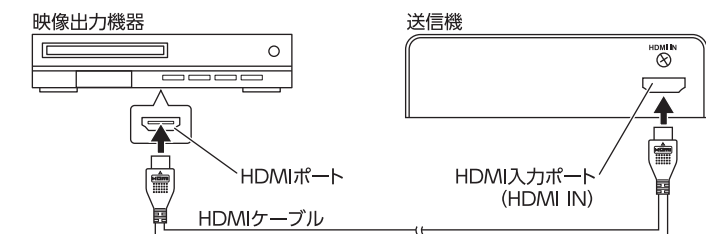


接続手順

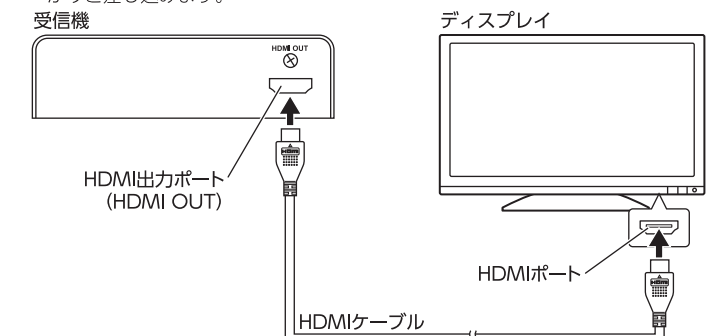
本製品と各機器を接続する前に、接続するすべての機器の電源が切れていることを確認してください。
また本製品を不安定な台の上や傾いたところに設置すると、倒れたりして危険です。安定した場所に設置してください。または、付属のラックマウントプレートを使用して、ラックのアンクル等に取り付けてください。詳細は、「ラックマウントプレートの使用方法」(裏面)を参照してください。

 ケーブルを接続する際は、必ずコネクターの方向を確かめて、まっすぐに差し込んでください。また、抜くときもまっすぐ抜いてください。斜めになった状態で差し込んだり抜いたりすると、コネクター内の端子が曲がる可能性がありますので絶対におやめください。

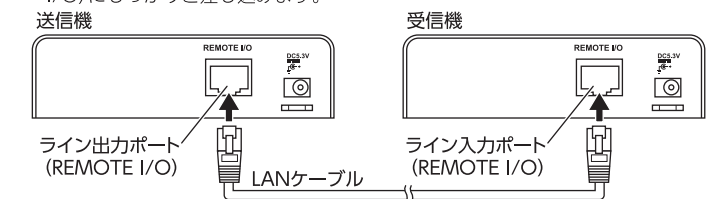
- 1 送信機と映像出力機器を別売の HDMI ケーブルで接続します。**
 - HDMI ケーブルのコネクターを送信機の HDMI 入力ポート (HDMI IN) にしっかりと差し込みます。
 - HDMI ケーブルのもう一方のコネクターを映像出力機器の HDMI ポートにしっかりと差し込みます。




- 2 受信機とディスプレイを別売の HDMI ケーブルで接続します。**
 - HDMI ケーブルのコネクターを受信機の HDMI 出力ポート (HDMI OUT) にしっかりと差し込みます。
 - HDMI ケーブルのもう一方のコネクターをディスプレイの HDMI ポートにしっかりと差し込みます。



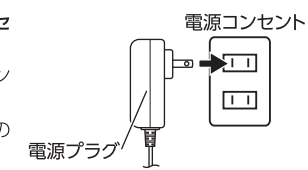
- 3 送信機と受信機を別売の LAN ケーブルで接続します。**
 - LAN ケーブルのコネクターを送信機のライン出力ポート (REMOTE I/O) にしっかりと差し込みます。
 - LAN ケーブルのもう一方のコネクターを受信機のライン入力ポート (REMOTE I/O) にしっかりと差し込みます。




- 4 送信機と受信機の各 AC アダプター差込口に付属の AC アダプターを接続します。**

 付属の AC アダプター以外は絶対に使用しないでください。故障や火災・感電の原因となります。

- 5 各 AC アダプターの電源プラグを電源コンセントに差し込みます。**
送信機と受信機それぞれのパワー LED ランプが緑色に点灯します。
送信機と受信機の通信が確立し、それぞれのリンクランプ (LINK) が緑色に点灯します。



- 6 映像出力機の電源を ON にします。**
- 7 ディスプレイの電源を ON にします。**
受信機の出力信号をディスプレイが受信すると、受信機の HDMI 出力ランプ (HDMI) が緑色に点滅後、点灯します。

 映像出力機器およびディスプレイを交換するときは、必ず送信機および受信機の AC アダプターをはずしてから行ってください。

正しくお使いいただくために

安全にお使いいただくために

けがや故障、火災などを防ぐために、ここで説明している注意事項を必ずお読みください。

⚠ 警告	
❗	本製品に水や金属片などの異物が入ったときは、すぐに使用を中止し、接続機器の電源を OFF にしてください。また、ヤケドや感電の危険がないかを確認してから、AC アダプターをコンセントから抜き、すべてのケーブルを取りはずしてください。そのまま使用すると、火災や感電の原因になります。
❗	本製品が発熱している、煙がでている、異臭がしているなどの異常があるときは、すぐに使用を中止し、接続機器の電源を OFF にしてください。また、ヤケドや感電の危険がないかを確認してから、AC アダプターをコンセントから抜き、すべてのケーブルを取りはずしてください。そのあとで、お買い上げの販売店またはエレクトロニクス総合インフォメーションセンターまでご連絡ください。そのまま使用すると、火災や感電の原因になります。
⊘	本製品を落としたり、ぶつけたりしないでください。万一、本製品が破損した場合は、すぐに使用を中止し、接続機器の電源を OFF にしてください。また、ヤケドや感電の危険がないかを確認してから、AC アダプターをコンセントから抜き、すべてのケーブルを取りはずしてください。そのあとで、お買い上げの販売店またはエレクトロニクス総合インフォメーションセンターまでご連絡ください。破損したまま使用すると、火災や感電の原因になります。
⊘	本製品の分解や改造、修理などをしないでください。火災や感電、故障の原因になります。故障時の保証の対象外となります。
⊘	本製品を火中に投入しないでください。破裂により火災やけがの原因になります。
🔌	AC アダプターは、必ず付属の専用 AC アダプターを使用してください。専用 AC アダプター以外を使用すると、本製品および接続機器の故障の原因になります。
❗	電源プラグは、コンセントに奥までしっかりと差し込んでご使用ください。差し込みが不十分だと、接触不良等により、火災や感電の原因となります。
❗	電源プラグの刃が曲がった場合は、使用を中止してください。プラグとコンセントが接触不良をおこし、感電や火災の原因となります。
⊘	洗剤やスプレーガスをかけないでください。可燃ガス等に引火し、発煙や火災の原因となります。
⊘	コードを束ねて使用しないでください。発煙や火災の原因となります。
⊘	ほこりや汚れがついた状態で使用しないでください。発煙や火災の原因となります。定期的にプラグの表面やプラグの刃の間を掃除してください。

⚠ 注意	
⊘	本製品を次のようなところには置かないでください。 <ul style="list-style-type: none">日のあたる自動車内、直射日光のあたるところ暖房器具の周辺など高温になる場所多湿な場所、結露をおこす場所平坦でない場所、振動が発生する場所マグネットの近くなどの磁場が発生する場所ほこりの多いところ
❗	本製品は防水構造ではありません。水などの液体がかからない場所で使用または保存してください。雨、水しぶき、ジュース、コーヒー、蒸気、汗なども故障の原因となります。
❗	接続機器の取り扱い、各マニュアルをよく読んで、各メーカーの定める手順に従ってください。
❗	本製品を不安定な台の上や傾いたところに設置すると、倒れたりして危険です。安定した場所に設置してください。または、付属のラックマウントプレートを使用して、ラックのアンクル等に取り付けてください。

❗ 本製品を廃棄するときは、お住まいの地域の条例および法令に従って処分してください。

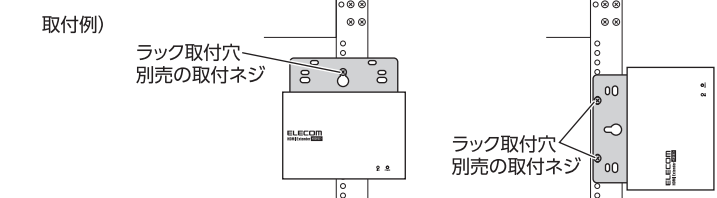
■ ラックマウントプレートの使用方法

付属のラックマウントプレートを使用して、本製品をラックのアンクル等に取り付けることができます。

1 ラックマウントプレートを本製品底面のプレート取付穴に付属のプレート取付ネジで固定します。

🔧 ラックマウントプレートは、上下どちらのプレート取付穴にでも取り付けできます。

2 ラックマウントプレートのラック取付穴とアンクル等を別売の取付ネジで固定します。



制限事項

- HDMI で使用される際の制限事項
 - HDMI 対応ディスプレイ以外には対応していません。
 - ディスプレイの感度、ケーブルの品質によっては、画質が劣化または表示できない可能性があります。
 - 本製品に接続する HDMI ケーブルは、HDMI 協会認証ケーブルを使用してください。

- 本製品の制限事項
 - 直接接続しても正常に動作しない機器の組み合わせでは、使用できません。
 - 本製品は日本国内専用です。

- 使用上の注意
 - ディスプレイを映像出力機器に直接接続して正常に動作しない場合は、本製品でも使用できません。
 - 本製品の動作環境において、すべての機器について動作保証するものではありません。
 - 変換コネクタや延長ケーブルを使用してディスプレイを接続した場合は、信号が減衰し正常に動作しない場合があります。
 - 本製品は一般家庭およびオフィスでの使用を前提に設計されています。

トラブルシューティング

ディスプレイの画像がまったく表示されない

- AC アダプターは正しく接続されていますか？
 - 付属の AC アダプターを接続してください。
 - 付属の AC アダプター以外のものを使用していませんか。故障、火災の原因にもなりますので必ず付属のものを使用してください。

- ディスプレイのケーブルは正しく接続されていますか？
 - ディスプレイのケーブルが正しく接続されているか、確認してください。
 - ディスプレイの電源が ON になっているか、確認してください。

- ディスプレイは映像出力機器に対応していますか？
 - 使用するディスプレイを映像出力機器に直接接続して、動作することを確認してください。ディスプレイを映像出力機器に直接接続して正常に動作しない場合は、本製品でも動作しません。

- 解像度の設定は正しいですか？
 - 解像度の設定を変更してください。本製品は、解像度が最大 4096×2160 までのディスプレイ / プロジェクターに対応しています。

映像のみ表示され、音声がでない

- ディスプレイのケーブルが正しく接続されているか、確認してください。
- 使用しているケーブルがビデオ送信のみ対応か、破損しているか確認してください。
- 映像出力機器に、HDCP 非対応のレコーダーを接続していませんか？ HDCP が音声部分をロックしている可能性があります。

4K/2K で表示できない

- 映像出力機器とディスプレイが 4K/2K に対応しているか確認してください。

3D コンテンツが表示できない

- ビデオコンテンツが 3D コンテンツか確認してください。
- 映像出力機器とディスプレイが 3D に対応しているか確認してください。
- 映像出力機器とディスプレイが同じ 3D 形式に対応しているか確認してください。
- 表示されている映像が、上下または左右対称に表示されている場合は、ディスプレイが 3D 表示機能に対応しているか、機能が有効になっているかどうかを確認してください。3D ビデオ形式に対応していない場合は、3D モードをオフにしてください。

基本仕様

機能	送信機	受信機	
映像出力機器接続台数	1	—	
ディスプレイ接続台数	—	1	
HDMI 入力	コネクタ	HDMI タイプ A メス×1	—
	インピーダンス	100 Ω	—
	映像出力機器との最大距離	2m	—
HDMI 出力	コネクタ	—	HDMI タイプ A メス×1
	インピーダンス	—	100 Ω
	ディスプレイとの最大距離	—	2m
ライン出力ポート (REMOTE I/O)	RJ-45 × 1	—	
ライン入力ポート (REMOTE I/O)	—	RJ-45 × 1	
AC アダプター差込口	電源ジャック × 1	電源ジャック × 1	
LED	電源ランプ (POWER)	緑 × 1	緑 × 1
	リンクランプ (LINK)	緑 × 1	緑 × 1
HDMI 出力ランプ (HDMI)	—	—	緑 × 1 点灯：HDCP 対応 点滅：HDCP 非対応
	AC アダプター電源仕様	入力：AC100V ~ 240V 50 ~ 60Hz 出力：DC5.3V/2.4A	
消費電力	1.9W	4.5W	
最大延長距離 (解像度)	カテゴリ 6a/7 ケーブル使用時： 100m (4K *1 および 1080p)		
	カテゴリ 5e/6 ケーブル使用時： 100m (1080p)		
最大解像度 (延長距離)	カテゴリ 6a/7 ケーブル使用時： 4K *1 (100m)		
	カテゴリ 5e/6 ケーブル使用時： 4K *1 (70m)		
最大データ転送速度	10.2Gbps		
最大ピクセルクロック	340MHz		
規格準拠	HDMI (3D, Deep Color, 4K *1), HDCP, CEC		
動作環境	動作温度	0 ~ 50°C	
	保管温度	-20 ~ 60°C	
	湿度	0 ~ 80%RH ただし結露しないこと	
ケース材料	メタル		
重量	約 430 g		
サイズ (W) × (H) × (D) mm	142 × 30 × 103		

※ 1 対応する 4K 解像度は、3,840 × 2,160@30Hz(4:4:4)、3,840 × 2,160@60Hz(4:2:0)、4,096 × 2,160@30Hz(4:4:4)、4,096 × 2,160@60Hz(4:2:0) です。

ユーザーサポートについて

【よくあるご質問とその回答】

www.elecom.co.jp/support
こちらから「製品 Q&A」をご覧ください。

【お電話・FAX によるお問い合わせ(ナビダイヤル)】

エレコム総合インフォメーションセンター

TEL：0570-084-465 FAX：0570-050-012

【受付時間】

10:00 ~ 19:00 年中無休

※本製品の保証書は再発行致しませんので内容をお確かめの上大切に保管してください。

各種機器との設定方法は
えれさぽで検索！

Q えれさぽ 検索

本製品は日本国内仕様です。国外での使用に関しては弊社ではいかなる責任も負いかねます。
また、お問い合わせには日本語によるサポートに限定させていただきます。

保証規定

■保証内容

1.弊社が定める保証期間(本製品ご購入日から起算されます。)内に、適切な使用環境で発生した本製品の故障に限り、無償で本製品を修理または交換いたします。

■無償保証範囲

- 2.以下の場合には、保証対象外となります。
 - (1) 保証書および故障した本製品をご提出いただけない場合。
 - (2) 保証書に販売店ならびに購入年月日の記載がない場合、またはご購入日が確認できる証明書(レシート・納品書など)をご提示いただけない場合。
 - (3) 保証書に偽造・改竄などが認められた場合。
 - (4) 弊社および弊社が指定する機関以外の第三者ならびにお客様による改造、分解、修理により故障した場合。
 - (5) 弊社が定める機器以外に接続、または組み込んで使用し、故障または破損した場合。
 - (6) 通常一般家庭内で想定される使用環境の範囲を超える温度、湿度、振動等により故障した場合。
 - (7) 本製品を購入いただいた後の輸送中に発生した衝撃、落下等により故障した場合。
 - (8) 地震、火災、落雷、風水害、その他の天変地異、公害、異常電圧などの外的要因により故障した場合。
 - (9) その他、無償修理または交換が認められない事由が発見された場合。

■修理

- 3.修理のご依頼は、本保証書の本製品に添えて、お買い上げの販売店にお持ちいただくか、弊社修理センターに送付してください。
- 4.弊社修理センターへご送付いただく場合の送料はお客様のご負担となります。また、ご送付いただく際、適切な梱包の上、紛失防止のため受渡の確認できる手段(宅配や簡易書留など)をご利用ください。尚、弊社は運送中の製品の破損、紛失については一切の責任を負いかねます。
- 5.同機種での交換ができない場合は、保証対象製品と同等またはそれ以上の性能を有する他の製品と交換させていただきます場合があります。
- 6.有償、無償にかかわらず修理により交換された旧部品または旧製品等は返却いたしかねます。
- 7.記憶メディア・ストレージ製品において、修理センターにて製品交換を実施した際にはデータの保全は行わず、全て初期化いたします。記憶メディア・ストレージ製品を修理に出す前には、お客様ご自身でデータのバックアップを取っていただきますようお願い致します。

■免責事項

- 8.本製品の故障について、弊社に故意または重大な過失がある場合を除き、弊社の債務不履行および不法行為等の損害賠償責任は、本製品購入代金を上限とさせていただきます。
- 9.本製品の故障に起因する派生的、付随的、間接的および精神的損害、逸失利益、ならびにデータ損害の補償等につきましては、弊社は一切責任を負いかねます。

■有効範囲

- 10.この保証書は、日本国内においてのみ有効です。
- 11.本保証書は再発行いたしませんので、大切に保管してください。

保証書 [VEX-HD1001S]

エレコム株式会社

販売店	
店名 住所 TEL	
担当者名	保証期間 1年間
	お買い上げ年月日 年 月 日

4K 対応 HDBaseT ClassA 準拠
HDMI エクステンダー
VEX-HD1001S
ユーザーズマニュアル
2016年5月15日 第1版
エレコム株式会社

- 本書の著作権は、エレコム株式会社が保有しています。
- 本書の内容の一部または全部を無断で複製/転載することを禁止させていただきます。
- 本書の内容に関するご意見、ご質問がございましたら、エレコム総合インフォメーションセンターまでご連絡ください。
- 本製品の仕様および外観は、製品の改良のため予告なしに変更する場合があります。
- 本製品を使用したことによる他の機器の故障や不具合等につきましては、責任を負いかねますのでご了承ください。
- 本製品のうち、戦略物資または役務に該当するものの輸出にあたっては、外為法に基づく輸出または役務取引許可が必要です。
- HDMI と HDMI High - Definition Multimedia Interface 用語および HDMI ロゴは、米国およびその他国々において、HDMI Licensing, LLC の商標または登録商標です。
- その他本書に記載されている会社名・製品名等は、一般に各社の商標または登録商標です。