

# UFT-2040F4

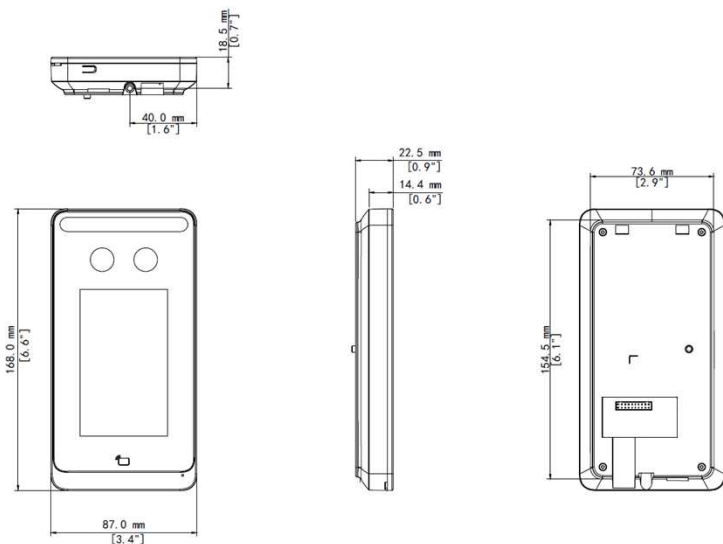
## 4インチ顔認証リーダー



### 主な特徴

- 2名認証、2要素（顔、ICカード）認証で高度なセキュリティ機能を実現
- ディープラーニングアルゴリズムによる顔認証精度 99%以上、3,000人の顔登録容量、顔ホワイトリスト（1:N）をサポート
- ICカード（Felica）に対応、10,000枚の登録容量、（1:N）をサポート
- 1ユーザー最大6画像登録をサポート、認識速度と精度を大幅向上
- マスク検知をサポート、未着用を音声と画像、アラーム出力で警告、ゲート、自動ドアを制御
- 管理ソフト（Guard Station）で警告時の静止画像を自動保存、履歴確認が可能
- マイク、スピーカ内蔵で、管理ソフト（Guard Station）PCと本体間の双方向音声通信をサポート
- WDR200万画素デュアルカメラ搭載による写真、映像の成りすまし防止
- ウィーガンド通信プロトコルを介して外部アクセスコントロールシステムと接続可能。

### 外観図



### 製品仕様

OS	OS	Linux
ストレージ	内部メモリ	4GB eMMC
顔認証 検知機能	アルゴリズム	独自ディープラーニング
	精度	99%以上（FAR<1%）
	認証時間	200ms
	顔登録容量	最大3,000枚（写真）
	認証距離	0.2m~2.0m（推奨）
ICカード	対応カード	Felica
	カード登録容量	最大10,000枚
カメラ (デュアル)	撮像素子	200万画素(1920x1080P) CMOS x 2
	レンズ	4mm(固定)、F2.0
	補助照明	白色LED（消灯/自動/点灯 選択） IR LED（常時発光）
	WDR	True WDR
音声	マイク、スピーカ	内蔵
	伝送仕様	双方向
	圧縮	G.711 u-law
映像	圧縮	H.264/ JPEG
	解像度	1920x1080
本体表示 及び 操作	表示	4インチ(480x800)LCD
	操作	タッチスクリーン
インター フェイス	ネットワーク	LAN(10/100M)x1
	通信	RS-485 x 1 ウィーガンド入力 x 1、出力 x 1
	アラーム入力、 リレー出力 ドア解錠	入力 x 1、出力 (NO/NC) x 1 Door_Lock x 1、他
ネット ワーク	プロトコル	TCP/IP, UDP/IP, PPPoE, RTSP, RTP, DHCP, HTTP, HTTPS, NTP
	管理ソフト	Guard Station3.0 以降（無償）
体表温度 測定機能※	測定温度範囲	30℃~45℃
	測定精度	0.1℃
	測定偏差	±0.3℃
	測定距離	1m以内（推奨0.5~0.7m）
	異常体表温度検知	異常体表温度値可変
仕様	電源電圧	DC12V±25%
	消費電力	最大7.5W
	寸法(H×W×D)mm	168.0 × 87.0 × 22.5
	重量	約242g（本体のみ）
	動作温度・湿度	-10℃~+50℃ 95%以下（結露無きこと）
	温度センサー 動作環境※	測定環境温度：15~30℃、屋内、無風
	IP規格	IP54

※：温度センサーモジュールを取り付けた場合の仕様になります。  
また、顔認証範囲は0.2m~2.0mですが、測定距離は温度センサーの  
仕様範囲（推奨0.5~0.7m）に制限されます。

※ 本仕様は予告なく変更することがあります。

区分	発行	Ver.
その他	2022/7/25	1.00