



4 インチ顔認証リーダー

UFT-2040F4

クイックガイド

**TB EYE**

V1.00

©2022 TB-eye Ltd.



# 目次

1.	安全上のご注意	1
2.	同梱品リスト	3
3.	製品概要	3
	3.1 外観と寸法	4
	3.2 各部の名称	5
4.	デバイスの取り付け	6
	4.1 取り付け環境	6
	4.2 デバイスの配線	6
	4.3 取り付け手順	8
5.	デバイスの起動	10
6.	Web ログイン	10
7.	ユーザー（従業員）情報の管理	11
8.	付録	12
	8.1 顔認証に関する注意事項	12
	8.1.1 顔写真収集の条件	12
	8.1.2 顔マッチング（認証）ポジション	13
	8.1.3 顔マッチング（認証）姿勢	14
9.	免責事項と安全警告	15

# 1. 安全上のご注意

本機は、必要な安全上の知識や技能を有し、トレーニングを受けた専門の技術者が設置、調整、保守を行ってください。本機の使用を開始するにあたり、お使いになる方や他の人への危害と財産の損害を未然に防ぎ、安全に正しくお使いいただくために、取扱説明書およびクイックガイドをよくお読みになり、記載事項をお守りください。

## 警告/注意

 警告	重度のケガ、死亡する危険性がある内容です。	 注意	装置を損傷したり、経度のケガを負ったりする危険性がある内容です。
-------------------------------------------------------------------------------------	-----------------------	--------------------------------------------------------------------------------------	----------------------------------

### 警告

- 必ず当社指定の電源を使用してください。
- 指定の定格（DC12V 2A）を満たす電源ケーブルを使用してください。
- 一つのアダプターに複数の本機を接続しないでください。
- 電源及び信号線を接続時、接続ケーブル、配線の説明を確認してください。I/Oケーブル、ウィーガンドケーブル、DC電源入力ケーブルは極性を確認して正しく接続してください。また、未使用の本体配線は、他の配線とショートしないように処理してください。
- 本機を、フロアスタンドに取り付け設置する場合は、平面上にしっかりと固定してください。不安定な状態は、転倒の原因になります。
- 本機に液体がかからないようにしてください。また、お手入れの際、本機に直接水をかけないでください。
- 異臭や発煙が発生したら、製品の使用を中止してください。このような場合にはただちに電源を切り、販売代理店にお問い合わせください。
- 本機が正常に動作しない場合は、お近くの販売代理店にお問い合わせください。
- 本機は絶対に分解又は改造しないでください。（当社は無許可の改造や修理ミスに起因する問題に対して責任を負いません。）

### 注意

- 本機に物を落としたり、強い衝撃を与えないでください。過度の振動や磁気妨害のある場所に近づけないでください。
- 高温、低温、高湿度、埃、すすのある場所に設置しないでください。

- 本機を移動する場合には、電源を切って移動あるいは設置してください。
- 落雷対策をしていない環境では落雷により故障する場合があります。（当社は落雷に起因する問題に対しては責任を負いません。）
- 通気性の良い場所に設置してください。

注意：本書では、本製品を「本機」、「デバイス」又は「顔認証アクセスコントロールターミナル」と表記します。

## 2. 同梱品リスト

本製品の梱包箱には以下の物が同梱されています。

番号	名前	数量	単位
1	4 インチ顔認証リーダー UFT-2040F4	1	個
2	壁取り付け用ネジセット	1	組
3	ブラケット	1	個
4	本体ブラケット固定用ネジ	1	個
5	ブラケット取り付けステッカー	1	枚
6	ドライバー	1	本
7	20 ピンケーブル	1	個
8	2 ピン電源ケーブル	1	個
9	10 ピン端子台	1	個
10	クイックガイド (本冊子)	1	個

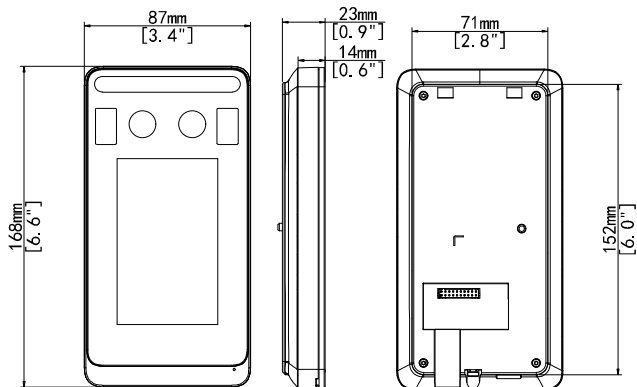
## 3. 製品概要

本機は、高い認証率、高速認証性を備えたアクセス制御デバイスの一種であり、ドアを開扉するための顔認証、マスク検知、温度センサーとの組み合わせで温度正常/異常測定機能を有しています。また、アラーム出力も可能です。本機にはディープラーニングアルゴリズムが実装されており、人物を正しく認証し、従来のアクセス制御デバイスに見られたカード改ざん問題を防止します。小売店、オフィスビル、工場・産業施設、商業施設、スポーツジム、医療、介護施設などさまざまな市場に広くご利用いただけます。

### 3.1 外観と寸法

下図は本機の外観を示しています。

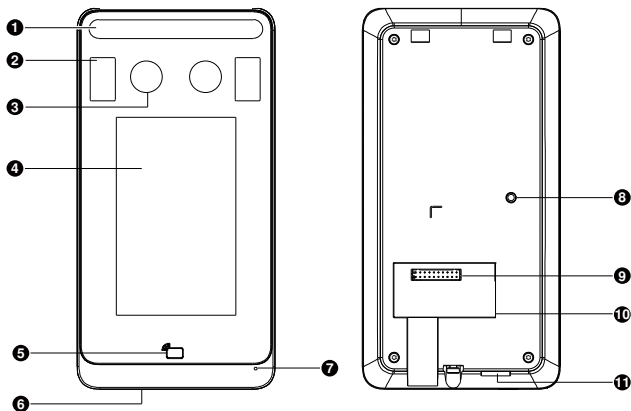
(実際の外観は本書と異なる場合があります。)



## 3.2 各部の名称

下図に本機の各部名称を示します。

(実際のデバイス外観は本書と異なる場合があります。)



1. 補助ランプ	2. 赤外線照明器
3. カメラ	4. 表示画面
5. カード読み取り部	6. 再起動ボタン
7. マイク	8. いたずら防止ボタン
9. 20ピンケーブル用コネクタ	10. ネットワークインターフェース
11. スピーカー	



## 注意：白色補助ランプの点灯/消灯自動制御に関して

白色補助ランプは、本機の顔認証精度を高めるため、単に外部環境の明るさのみだけではなく、内部でシミュレートされた環境照度に基づいて制御しております。

白色補助ランプの主な機能は、照射することにより顔全体の輝度を安定することで、画像の安定性を維持、またノイズを減らすことにより本機の顔認証精度を高めています。

その為、外部環境が明るい時でも、点灯する場合があります。

## 4. デバイスの取り付け

### 4.1 取り付け環境

本機を取り付ける際には、強い直射日光や背景光が当たる場所を避けてください。また、適度に明るい環境を選んでください。

### 4.2 デバイスの配線

#### 1 配線の埋め込み

本機を取り付ける前に、電源ケーブル、ネットワークケーブル、ドアロックケーブル、アラームケーブル、RS485 ケーブルなどのケーブル群の配置を検討してください。詳細については「配線の説明」を参照してください。

#### 2 配線の説明

下図は、本機と各種デバイスとの配線を示しています。各デバイスとの配線については、デバイスの取扱説明書を参照するか、接続するデバイスのメーカーにお問い合わせください。



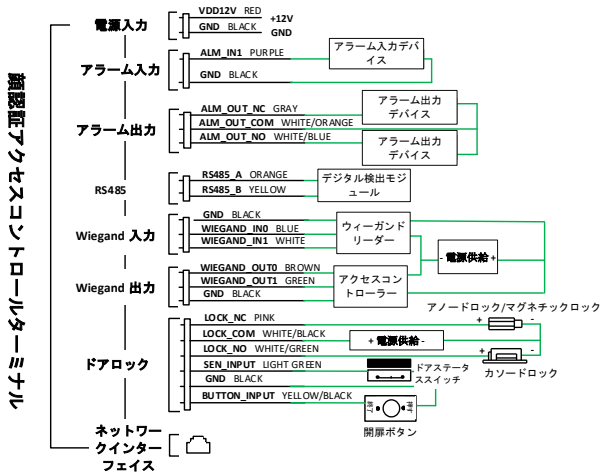
### 注意！

配線図では、入力デバイスと出力デバイスを、次のように定義しています：

- 入力デバイスは、本機対して信号を送信するデバイスを指します。
- 出力デバイスは、本機からの出力信号を受信するデバイスを指します。



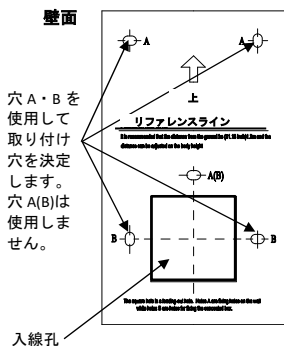
図 4-1 20 ピンインターフェースの配線



## 4.3 取り付け手順

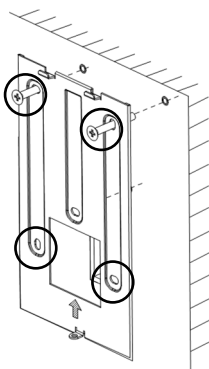
### 壁面取付

1. 取り付けステッカーのリファレンスラインと穴 A・B、入線孔に基づいて、壁面の取り付け穴の位置を決定します。



2. 壁面の 4 箇所の取り付け穴に、ビス・アンカー等を使用してブラケットを取り付けます。

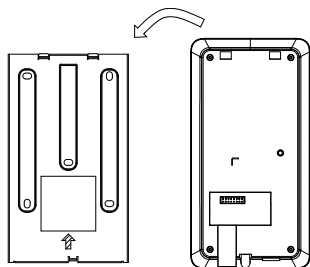
※ブラケット取り付けには皿ビスを使用し、母材に適した材料を使用すること。



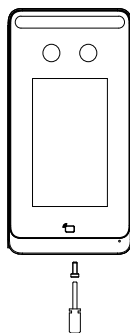
### 注意！

穴を開ける際には、壁面に埋め込まれている配線に注意してください！

3. ブラケットのフックに本機を固定します。



4. 本機底面で、付属のネジ、ドライバーを使用して固定します。



## 5. デバイスの起動

本機を正しく取り付けした後、電源アダプター※を本機と接続し、本機を起動します。モニターのディスプレイ画面が点灯し、画面にライブビューが表示されます。これはデバイスの起動が成功したことを示しています。

※電源アダプターは、本製品に付属されません。

## 6. Web ログイン

本機の Web ページにログインすると、デバイスの管理やメンテナンスが行えます。詳しい操作については、顔認証アクセスコントロールターミナルユーザーマニュアルを参照してください。

1. クライアント PC で、Internet Explorer (IE9 以降) を開き、アドレスバーにデバイスの IP アドレス (初期は 192.168.1.13) を入力して **Enter** を押します。  
ログインダイアログボックスにユーザー名 (デフォルトは **admin**) とパスワード (デフォルトは **123456**) を入力し、**Login** をクリックして Web ページにアクセスします。



## 注意！

- デフォルトでは DHCP が有効になっています。ネットワーク環境で DHCP サーバーが使用される場合、デバイスに IP アドレスがダイナミックに割り当てられることがあります。この場合は実際の IP アドレスを使用してログインします。
- 初回ログインでは、システムから、プラグインをインストールするよう指示されます。プラグインをインストールするにはブラウザをすべて閉じてください。ページの指示に従って、プラグインのインストールを完了し、Internet Explorer を再起動してシステムにログインします。
- 本製品のデフォルトパスワードは初回ログインでのみ使用されます。セキュリティを確保するため、初回ログイン後にデフォルトパスワードを変更する必要があります。数字、文字、特殊文字の 3 種類をすべて含む 8 文字以上から成る強力なパスワードを設定してください。
- パスワードを変更したら、新しいパスワードで Web インターフェースにログインします。
- パスワードを忘れた場合、お近くの販売店までご連絡して、サポートを受けてください。

## 7. ユーザー（従業員）情報の管理

顔認証アクセスコントロールターミナルは、Web インターフェースと GUI インターフェースによるユーザー（従業員）管理をサポートします。

### ● Web インターフェースによるユーザー（従業員）管理

Web インターフェースで、ユーザー（従業員）の追加（1 人ずつまたは一括）、ユーザー（従業員）情報の変更、ユーザー（従業員）の削除（1 人ずつまたは全員）が実行できます。詳しい操作方法は次のとおりです：

1. Web インターフェースにログインします。

2. **Setup > Intelligent > Face Library** と選択して **Face Library** インターフェースに進むと、ここでユーザー（従業員）情報が管理できます。詳しい操作については、顔認証アクセスコントロールターミナルユーザーマニュアルを参照してください。

- 本機の GUI による従業員管理

1. 顔認証アクセスコントロールターミナルのモニター画面を長押しします（3秒以上）。
2. パスワード入力インターフェースが表示されたら、正しいアクティベーションパスワードを入力して、**アクティベーション設定**に進みます。
3. **アクティベーション設定**で**ユーザー管理**をクリックします。**ユーザー管理設定画面**が表示されたら、ユーザー（従業員）情報を入力します。詳しい操作については、顔認証アクセスコントロールターミナルユーザーマニュアルを参照してください。

## 8. 付録

### 8.1 顔認証に関する注意事項

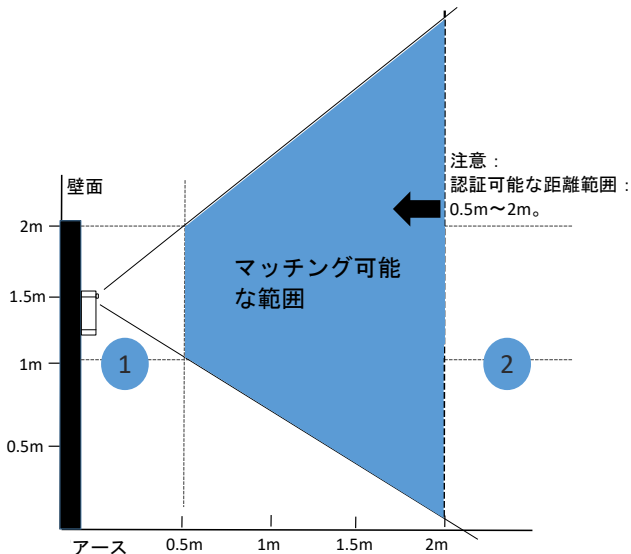
#### 8.1.1 顔写真収集の条件

- 一般条件：カメラに顔の正面を向けた無帽かつマスクなどの顔を覆う物を着用しない状態の顔全体の写真。
- 範囲に関する条件：写真は、人物の両耳の輪郭を示し、頭の上（頭髪をすべて含む）から首の下までの範囲をカバーする必要があります。
- 色の条件：色補正をしていないカラー写真。
- 化粧の条件：撮影の際には、眉毛を描いたり付けまつ毛を付けるなど、素顔や元の顔色を変化させるような化粧をしていないこと。
- 背景条件：白や青などの単色の背景であればよい。
- 光の条件：撮影の際には、適度な明るさの光が必要です。暗すぎたり明るすぎる写真や、色が薄かったり濃すぎる写真は受け付けられません。

## 8.1.2 顔マッチング（認証）ポジション

下図は、適切な顔マッチングポジションを示しています。

図 8-1 顔マッチング（認証）ポジション



### 注意！

顔マッチング（認証）ポジションは、図に示したマッチング可能範囲内に収まらなければなりません。図に示した領域 1 で顔認証が失敗した場合は、後方に移動します。図に示した領域 2 で顔認証が失敗した場合は、前方に移動します。

## 8.1.3 顔マッチング（認証）姿勢

### 1 顔の表情

顔認証の精度を確保するため、認証の際には自然な表情を保ってください。

### 2 顔の姿勢

顔認証の精度を確保するため、認証の際には表示画面の正面を向き、頭を傾けたり、横を向いたり、頭を上げすぎたり、頭を下げすぎるなどの姿勢は避けます。



正常



頭が傾いている



横を向いている



頭を上げすぎる



頭を下げすぎる



## 9. 免責事項と安全警告

### 著作権について

このマニュアルのいかなる部分も、当社の書面による事前の承諾なしに、いかなる方法およびいかなる形式でも、複製、複製、翻訳、または配布することはできません。

このマニュアルに記載されている製品には、当社またはそのライセンサーが所有する独自のソフトウェアが含まれている場合があります。許可のない限り、いかなる方法でも、ソフトウェアを複製、配布、変更、抽象化、逆コンパイル、逆アセンブル、解読、リバースエンジニアリング、レンタル、転送、またはサブライセンスを行うことはできません。

### 輸出について

本製品の日本国外への輸出、あるいは日本国外での使用は、お客様の判断と責任の下で行われるものとし、当社は一切の責任を負いません。お客様の判断で本製品を輸出される場合は、外国為替及び外国貿易法（輸出管理貿易令）に基づいて、経済産業省の許可が必要となる場合があります。必要な許可を取得せずに輸出すると同法により罰則の対象となります。関連法令をよく理解し、遵守していただきますようお願い申し上げます。

### プライバシーについて

本製品に記録される映像には個人情報に該当する映像が記録される可能性が有ります。お客様は、個人情報保護法に基く適切な記録映像の取り扱いが必要となります。

### 本書について

- 本書掲載の写真、図、説明文等は、実際の製品の外観、機能や性能に対して過不足する場合があります。製品搭載の機能・性能が本書に優先します。
- 本書には複数のソフトウェアについて説明されており、掲載の図や説明文は、実際のGUIやソフトウェアの機能と異なる可能性があります。
- 内容の正確性を期するよう努力しておりますが、技術的な誤りや誤植が存在することがあります。当社はそのような誤りについて責任を負うことはできず、事前の通知なしにマニュアルを変更する権利を留保します。
- 不適切な操作によって生じる破損や損害は、すべて使用者の責任となります。
- 当社は、本書の内容を通知や予告なく変更することがあります。製品バージョンのアップグレードや、法令の遵守などの理由で、本書は定期的に更新されます。

### 責任の制限

- 適用法で認められる範囲で、当社はいかなる場合においても、特別、付随的、間接的、結果的損害、あるいは利益、データ、文書の損失について責任を負わないものとします。
- 本書に記載の製品は「現状あり姿のまま」の状態を提供されます。該当法で要求されている場合を除き、本書は情報提供の目的のみで提供され、当社では、本書の記述内容、情報、推奨事項について、明示あるいは黙示を問わず一切保証いたしません（商品性、品質に関する満足度、特定目的に対する適合性、権利非侵害などを含むがそれだけに限定されない）。

- 本製品は電気通信事業者（移動通信会社、固定通信会社、インターネットプロバイダ等）の通信回線（公衆無線 LAN を含む）に直接接続することができません。本製品をインターネットに接続する場合は、必ずルータ等を経由し接続してください。
- 本製品をインターネットに接続することによって生ずるリスク（ネットワークの攻撃やハッキングやウイルスを含むがそれだけに限定されない）は、すべて使用者が責任を負うものとします。ネットワーク、デバイス、データ、個人情報の保護を強化するために必要なすべての措置を講じることを強くお勧めします。当社はこれらに関連するいかなる責任も放棄しますが、必要なセキュリティ関連のサポートを提供しています。
- 適用法で禁止されていない限り、当社およびその従業員、ライセンサー、子会社、関連会社は、製品またはサービスの使用または使用不能によって発生した結果(利益の損失およびその他の商業的損害または損失、データの損失、代替品またはサービスの調達、物的損害、人身被害、事業の中断、ビジネス情報の損失、または特別、直接的、間接的、偶発的、結果的、金銭的、補償、懲罰的、付随的な損失を含むがそれに限定されない)について、また、その結果が発生した経緯、あるいはそれが製品の使用に関連した契約、厳格責任または不法行為であるかに関わらず、また責任理論上または当社がそのような損害(人身被害、偶発的または付随的な場合に適用法により要求される場合を除く)の可能性について通知を受けていたとしても、一切責任を持ちません。

## ネットワークセキュリティ

**デバイスのネットワークセキュリティを強化する上で必要な手段をすべて講じてください。**

以下は、デバイスのネットワークセキュリティを強化する上で必要な手段です。

- **デフォルトパスワードの変更および強力なパスワードの設定**：初回ログイン後にデフォルトパスワードを変更するよう強くお勧めします。数字、文字、特殊文字の 3 種類をすべて含む 9 文字以上から成る強力なパスワードを設定してください。
- **ファームウェアを最新の状態に維持する**：セキュリティを向上するため、デバイス内のファームウェアを常に最新の状態に維持するよう推奨します。最新のファームウェアについては、当社にお問い合わせください。

**以下、デバイスのネットワークセキュリティを強化する上での推奨事項です。**

- **パスワードを定期的に変更する**：パスワードを定期的に変更し、パスワードを安全に保管してください。関係者以外の人物がログインできないようにしてください。
- **HTTPS/SSL を有効にする**：SSL 証明書を使用して HTTP 通信を暗号化し、データのセキュリティを確保してください。
- **IP アドレスフィルタリングを有効にする**：指定 IP アドレスからのアクセスのみを許可します。
- **ポートマッピングを最小にする**：WAN に対して開かれるポート数が最小になるようルーターまたはファイヤウォールを設定し、必要なポートマッピングのみを保持します。デバイスを DMZ ホストに設定したり、フルコーン NAT を設定しないでください。
- **自動ログイン機能とパスワード保存機能を無効にする**：2 人以上のユーザーがアクセスするコンピュータの場合、不正使用を防止するためこうした機能を無効にするよう推奨されます。

- **専用のユーザー名とパスワードを選ぶ**：ソーシャルメディア、銀行、メールアドレスの情報が漏れた場合に備えて、デバイスのユーザー名やパスワードとして、ソーシャルメディア、銀行、メールアドレスなどと同じユーザー名やパスワードを使用しないでください。
- **ユーザー権限を制限する**：2人以上のユーザーが同じアカウントにアクセスする必要がある場合、必要な権限のみを許可してください。
- **UPnPを無効にする**：UPnPを有効にした場合、ルーターは自動的に内部ポートをマッピングし、システムは自動的にポートデータを転送するので、データが漏洩する恐れがあります。したがって、お使いのルーターでHTTPとTCPポートマッピングが手動で有効化されている場合、UPnPを無効にするよう推奨されます。
- **SNMP**：SNMPを使用しない場合は無効にしてください。SNMPを使用する場合はSNMPv3が推奨されます。
- **マルチキャスト**：マルチキャストは、複数のデバイスにビデオを転送する目的で使用されます。この機能を使用しない場合、ネットワークでマルチキャストを無効にするよう推奨されます。
- **ログの確認**：不正なアクセスや異常な操作が行われていないか、デバイスログを定期的に確認してください。
- **物理的保護**：物理的な不正アクセスを防止するため、鍵のかかる部屋かキャビネット内にデバイスを保管してください。
- **ビデオ監視ネットワークの分離**：ビデオ監視ネットワークと他のサービスネットワークと分離すると、他のサービスネットワークからセキュリティシステムのデバイスへの不正アクセスが防止しやすくなります。

## 安全に関する警告

本機は、必要な安全上の知識や技能を有し訓練を受けた専門の技術者による据付、整備、保守を行ってください。本機の使用を開始するにあたり、本書を熟読し、危険や物的損失を防止するため、適用条件がすべて満足されていることを確認してください。

### 保管、輸送、使用

- 本機は、指定の環境条件（温度、湿度、粉塵、腐食性ガス、電磁放射を含むがそれだけに限定されない）を満たす適切な環境で保管または使用してください。
- 落下しないように、適切に固定し配置してください。
- 特に指示がない限り、デバイスを積み重ねないでください。
- 動作環境の換気が良好であることを確認してください。本機の換気口を塞がないでください。換気をよくするため、十分広い空間を空けてください。
- 本機に液体がかからないように保護してください。
- 本機の電源要件を満たし電圧が安定した電源を供給してください。電源の出力電力が、接続されている全機器の最大電力の合計よりも大きいことを確認してください。
- 電源を接続する前に、本機が適切な状態に取り付けられていることを確認してください。
- 当社に無断でデバイス本体からシールをはがさないでください。ご自分で本機を修理しようとししないでください。保守は訓練を受けた専門の技術者にお任せください。
- 本機を移動する前に、必ず電源を切ってください。
- 屋外で本機を使用する前に、適切な防水処理を行ってください。

### 電源要件

- 本機の据付や使用の際には、お住まいの地域の電気安全規則を厳守してください。
- 電源アダプターを使用する場合は、PSE 技術基準適合の電源を使用してください。
- 指定の定格を満たす推奨コードセット（電源コード）を使用してください。
- 本機に付属の電源アダプターのみを使用してください。
- 保護アース電極のある電源コンセントを使用してください。
- 本機を接地する場合は、適切な方法で接地してください。



A series of horizontal dashed lines for writing notes.

メモ

A series of horizontal dashed lines for writing notes.



株式会社ティービーアイ  
〒104-0031  
東京都中央区京橋 2-2-1  
京橋エドグラン 28F

■修理・操作説明連絡先

受付時間 9:00~12:00/13:00~17:00

(土日、祝日/年末年始を除く)

フリーダイヤル

**0120-065-011**

ホームページアドレス

<http://www.tbeye.com>