


製品仕様書	製品名	型式
	HD-TVI 方式 全天候型 IRカメラ	TTO-2000WR

特長

- * HD-TVI 方式の採用により、ハイビジョン画像に匹敵する高画質を実現。
- * 1/2.8 インチ、2M ピクセルの CMOS 撮像素子を採用し、WDR 機能が 120dB と大幅に拡大。
- * 3 軸回転機構のカメラホルダーと一体型の構造で、IP66 の耐水性を有し屋外の使用環境に最適です。

定格

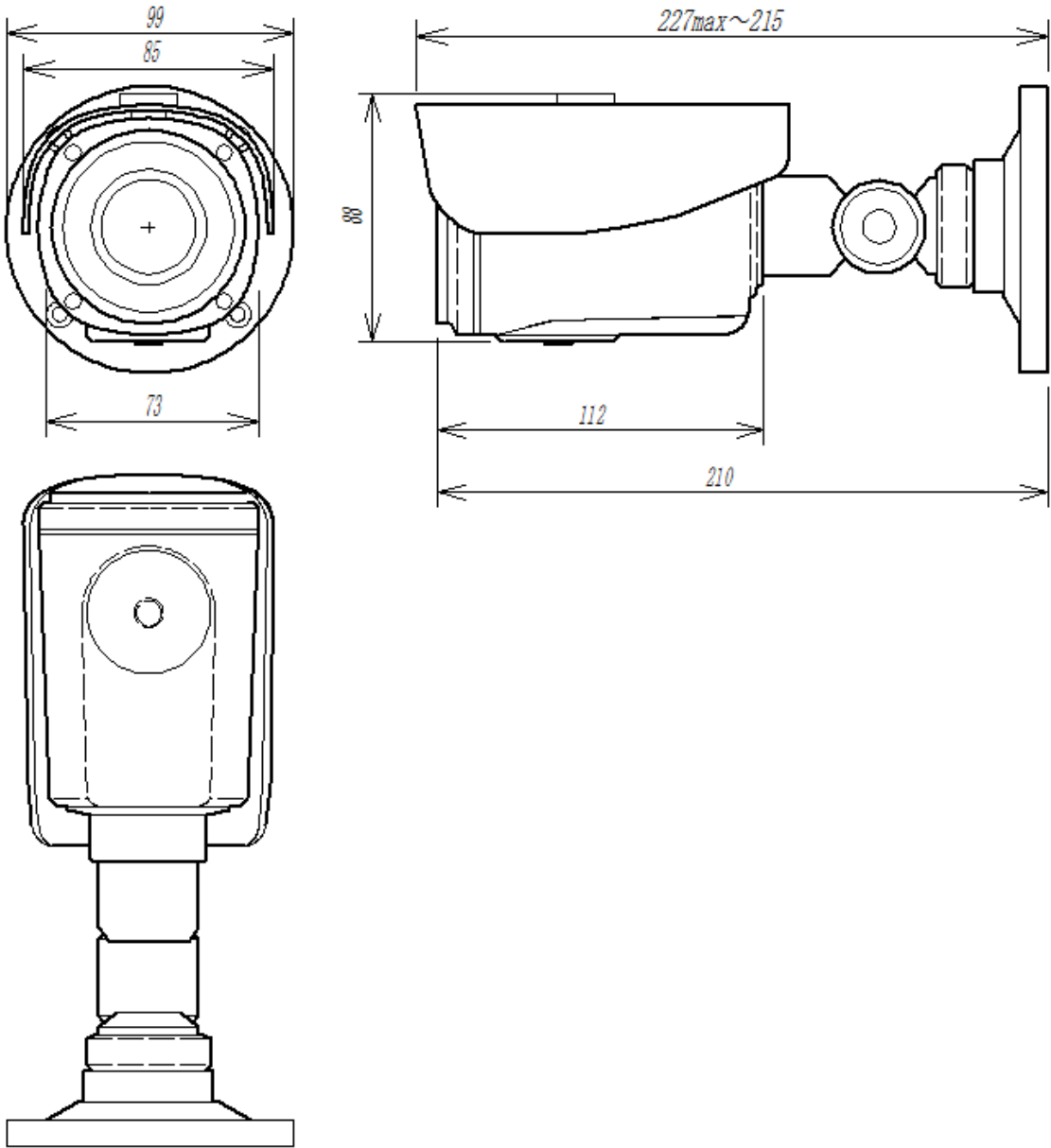
撮像素子	1/2.8" 2M CMOS
画素数	総画素数 2000 (H) × 1121 (V) 有効画素数 1984 (H) × 1105 (V)
同期方式	内部同期
映像出力	HD-TVI 出力、NTSC 出力、各 1 系統、信号レベル：1.0Vp-p 75Ω
走査方式	プログレッシブ・スキャン方式
解像度	1920 (H) × 1080 (V) 相当
最低照度 (AGC:ON)	カラー:0.3 Lx (F:1.4)、B/W: 0 Lx (IR 白照モード時)
IR LED	LED 数：42 個、照明範囲：最大 35 m
Day & Night	AUTO / COLOR / B/W / 外部 選択可 (ICR 自動切替方式)
WDR	120 dB (ON/OFF)
AGC	レベル選択
電子シャッター	フリッカーレス / マニュアル (1/60~1/30000sec)
電子増感	ON/OFF (制御選択 ×2~×30)
ホワイトバランス	ATW / AWC / 手動選択
レンズ	パリアフォーカル・レンズ内蔵 オートアイリス f=2.8mm~12mm (F1.2)
画角	水平：120.9~37.1° 垂直：61.4~20.7° (IR 照明の水平照射角：約 40° 固定)
Defog	OFF/ON (霧の影響を改善する機能)
動き検出機能 (MD)	ON/OFF 選択可、検出出力：画像表示のみ。
プライバシーマスク	ON/OFF 選択可 16 領域設定可能
シリアル I/F	なし (但し、Coaxial 制御：対応)
耐水環境	IP66
電源	DC12V(±10%) 最大 7.2W (LED ON 時)
動作周囲温度/湿度	-10°C~+50°C / 20%~80%
重量	約 770 g (カメラホルダー部含む)
外形寸法	φ99×227 mm、(但し、外形寸法図参照)
付属品	取扱説明書、ネジ (M4 x25) ×3、ボルト (M4x10) ×4、L レンチ×1、フォーカス調整用ドライバー×1、アンカー×3、調整用ワッパ映像ケーブル×1、ブラケット×1

区分	 株式会社 ティービーアイ	発行	改版
CAM		2016.4.4	0

製品仕様書	製品名	型式
	HD-TVI 方式 全天候型 IRカメラ	TTO-2000WR

外形寸法図

単位:mm



※ 本仕様は予告なく変更することがあります。

区分	 株式会社 ティービーアイ	発行	改版
CAM		2016.4.4	0