

製品仕様書	製品名	型式
	ドーム型 IRLED HD-TVI ワンケーブルカメラ	TTD-2001RVP

### 特長

- \* HD-TVI 方式の採用により、ハイビジョン画像に匹敵する高画質をワンケーブルにて実現。
- \* 1/2.8 インチ、2M ピクセルの CMOS 撮像素子を採用し、WDR 機能が 120dB と大幅に拡大。
- \* ICR フィルター切換方式による Day&Night 機能。
- \* 3 軸回転機構を有した、室内専用型ドームです。

### 定格

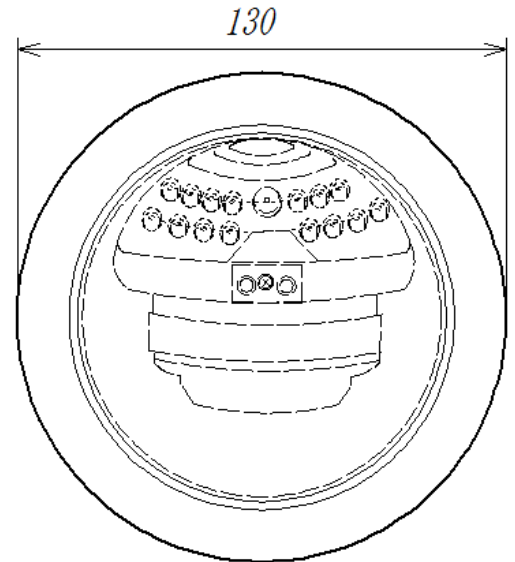
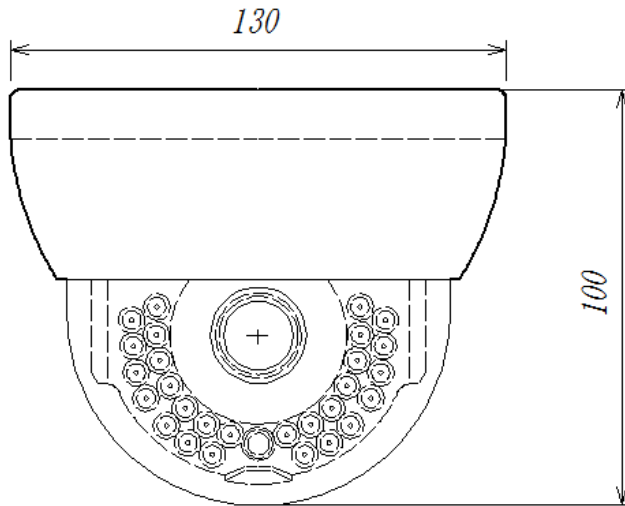
撮像素子	1/2.8" 2M CMOS
画素数	総画素数 2000(H)×1121(V) 有効画素数 1984(H)×1105(V)
同期方式	内部同期
映像出力	HD-TVI 出力(電源重畳)、NTSC 出力、各1系統同時出力、信号レベル: 1.0Vp-p75Ω
走査方式	プログレッシブ・スキャン方式
解像度	1920(H)×1080(V)相当
最低照度(AGC:ON)	カラー:0.3 Lx (F:1.4)、 B/W: 0 Lx (IRLED ON時)
IR LED	LED 数: 24 個、照明範囲:最大 30 m
Day & Night	COLOR / B/W / 外部(ICR 自動切替方式)選択可
W D R	120 dB(ON/OFF)※15fps
A G C	レベル選択
電子シャッター	フリッカーレス / マニュアル(1/60~1/30000sec)
電子増感	ON/OFF (制御選択 ×2~×30)
ホワイトバランス	ATW / AWC / 手動選択
レンズ	ハーフフォーカルレンズ内蔵 オートアイリス f=2.8mm~12mm (F1.4)
画角	水平:120.9~37.1° 垂直:61.4~20.7° (IR 照明の水平照射角:約 40° 固定)
Defog	OFF/ON (霧の影響を改善する機能)
動き検出機能(MD)	ON/OFF 選択可、検出出力:画像表示のみ。
プライバシー マスキング	ON/OFF 選択可 16 領域設定可能
カメラ制御方式	UTC 同軸重畳
映像伝送距離	500m(5C2V)、300m(3C2V)〈ベストエフォート〉
電源	専用のVPカメラユニット(TBP-0401T/TBP-0801T)より供給。5.3W
動作周囲温度/湿度	-10°C~+50°C / 20%~80%
外形寸法 / 重量	φ130×100 mm (外形寸法図参照) / 380g
付属品	取扱説明書、ネジ(M4 x25)×3、フォーカス調整用ドライバー、アンカー×3

区分	 TB-eye 株式会社 <b>ティービーアイ</b>	発行	改版
CAM		2016.12.12	0


製品仕様書	製品名	型式
	ドーム型 IRLED HD-TVI ワンケーブルカメラ	TTD-2001RVP

外形寸法図

単位:mm



※ 本仕様は予告なく変更することがあります。

区分	 株式会社 <b>ティービーアイ</b>	発行	改版
CAM		2016.12.12	0