

製品仕様書	製品名	型式
	<b>HD-TVI方式 ドーム型IRカメラ</b>	<b>TTD-2000R</b>

**特長**

- \* HD-TVI方式の採用により、ハイビジョン画像に匹敵する高画質を実現。
- \* 1/2.8インチ、2MピクセルのCMOS撮像素子を採用し、WDR機能が120dBと大幅に拡大。
- \* ICRフィルター切替方式によるDay&Night機能。
- \* 3軸回転機構を有した、室内専用型です。

**定格**

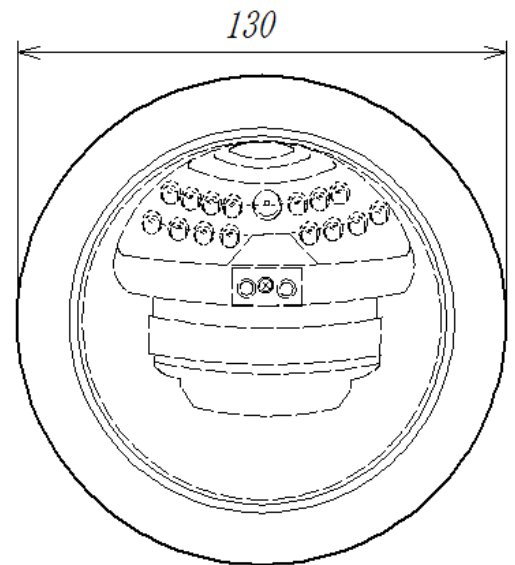
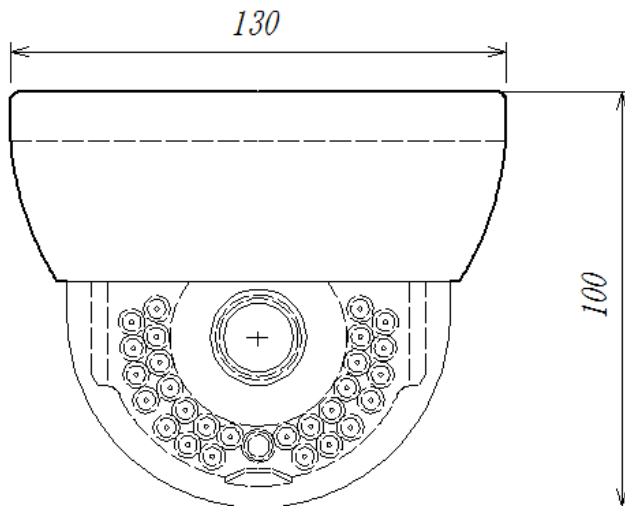
撮像素子	1/2.8" 2M CMOS
画素数	総画素数 2000(H) × 1121(V) 有効画素数 1984(H) × 1105(V)
同期方式	内部同期
映像出力	HD-TVI出力、NTSC出力、各1系統、信号レベル：1.0Vp-p 75Ω
走査方式	プログレッシブ・スキャン方式
解像度	1920(H) × 1080(V) 相当
最低照度(AGC:ON)	カラー:0.3 Lx (F:1.4)、B/W: 0 Lx (IR自照モード時)
IR LED	LED数：28個、照明範囲：最大 30 m
Day & Night	AUTO / COLOR / B/W / 外部 選択可 (ICR自動切替方式)
WDR	120 dB (ON/OFF)
AGC	レベル選択
電子シャッター	フリッカーレス / マニュアル (1/60~1/30000sec)
電子増感	ON/OFF (制御選択 ×2~×30)
ホワイトバランス	ATW / AWC / 手動選択
レンズ	パリアフォーカルレンズ内蔵 オートアイリス f=2.8mm~12mm (F1.2)
画角	水平：120.9~37.1° 垂直：61.4~20.7° (IR照明の水平照射角：約40° 固定)
Defog	OFF/ON (霧の影響を改善する機能)
動き検出機能(MD)	ON/OFF 選択可、検出出力：画像表示のみ。
プライバシーマスク	ON/OFF 選択可 16領域設定可能
シリアル I/F	なし (但し、Coaxial 制御：対応)
電源	DC12V(±10%) 最大4.8W (LED ON時)
動作周囲温度/湿度	-10°C~+50°C / 20%~80%
重量	約 338 g
外形寸法	φ130×100 mm、(但し、外形寸法図参照)
付属品	取扱説明書、ネジ (M4 x25) ×3、フォーカス調整用ドライバー×1 アンカー×3、フォーカス調整用ドライバー×1、 調整用アダプタ映像ケーブル×1

区分	 TB-eye 株式会社 <b>ティービーアイ</b>	発行	改版
CAM		2016.4.4	0


製品仕様書	製品名	型式
	<b>HD-TVI 方式 ドーム型 I Rカメラ</b>	<b>TTD-2000R</b>

外形寸法図

単位:mm



※ 本仕様は予告なく変更することがあります。

区分	 株式会社 <b>ティービーアイ</b>	発行	改版
CAM		2016.4.4	0