

# TNV-3000WR

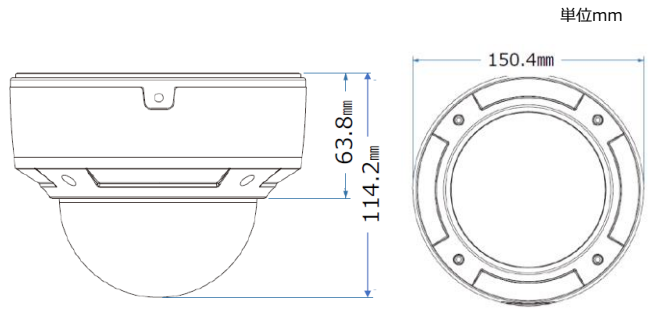
3M NW IR バンダドルーム型カメラ



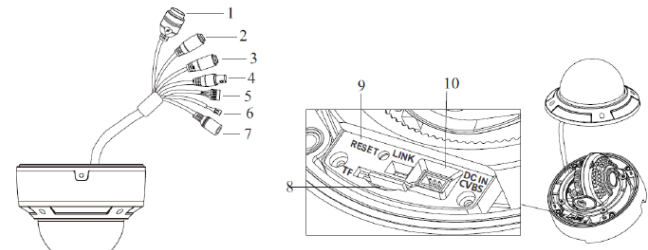
## 主な特徴

- 3Mピクセルバンダドルーム型ネットワークカメラ
- H.264/H.265/MJPEGマルチコーデック
- マルチストリーミング機能搭載
- PoE+対応(802.3af準拠)
- 屋外設置対応 IP66 防水規格
- 耐衝撃グレードIK10

## 外観図



## インターフェース図

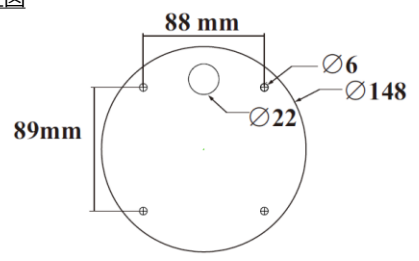


1	ネットワークコネクタ	6	RS485接続端子
2	マイク入力	7	電源接続端子
3	オーディオ出力	8	マイクロSDカードスロット
4	VBS出力	9	リセットスイッチ操作ホール
5	アラーム接続端子	10	テスト用端子

※ 本仕様は予告なく変更することがあります。

撮像素子	1/3" CMOS
有効画素	2304×1296
走査方式	プログレッシブ
電子シャッター	1/25s~1/100000s
自動アイリス	固定アイリス
最低照度	カラー : 0.05lux@F1.2、AGC ON 白黒 : IR ON 0ルクス
最大IR照明距離	20~30m
レンズ	3.3~12mm@F1.4
画角	水平画角 : 80°~38°
Day/Night機能	自動、手動 (カラー、白黒、外部、スケジュール)
WDR	120dB
BLC	サポート
HLC	サポート
ホワイトバランス	ATW/AWC/自動/屋内/屋外
Defog (霧除去)	オート、マニュアル、オフ
デジタルNR	3D DNR
設置画角調整	パン : 0°~360°、傾き : 0°~77°、回転 : 0°~360°
ビデオ圧縮	H.265/H.264/MJPEG
H.265タイプ	メインプロファイル@ Leve4.1上位層
ビデオビットレート	64Kbps~8Mbps
解像度	3MP(2304×1296)、3MP(2048×1536)、1080P、720P、D1、CIF、480×240
メインストリーム	60Hz : 2304×1296(1~30fps)/ 2048×1536 (1~30fps)/ 1920×1080(1~30fps)/720P(1~30fps) 50Hz : 2304×1296(1~25fps)/2048×1536 (1~25fps)/ 1920×1080(1~25fps)/720P(1~25fps)
画質設定機能	彩度、明るさ、彩度、コントラスト、ワイドダイナミック、シャープネス、NRなど、クライアントまたはウェブブラウザを介して調整可能
ROI	サポート
伝送仕様	全2重
圧縮	ADPCM16KHz / G.711 u-Law / G.726
インターフェース	RJ-45 Ethernet 100M/10Mオートネゴシエーション
IP	IPv4,IPv6をサポート
ネットワークプロトコル	TCP/IP、UDP、DHCP、NTP、RTSP、PPPoE、DDNS、SMTP、FTP
インターフェースプロトコル	ONVIF、GB-T/28181-2011
ストリーミング	ユニキャスト、マルチキャスト
ユーザーアクセス	ユニキャストで最大10人
セキュリティ	パスワード/ユーザーアクセスログ/暗号化
言語	日本語、英語
OS	Windows XP(Service Pack 3)/Vista(Service Pack1)/7(Home Premium, Professional, Ultimate)/8(Pro, Enterprise)
Webブラウザ	Internet Explorer : バージョン7.0以上 (32-Bit)
ビデオ	CVBS出力 (BNC ×1)
オーディオ	MIC入力×1、オーディオ出力×1
ストレージ	128ギガバイトまでのTFカード (マイクロSD) 対応
RS485	小型端子台 e-PTZ制御用+、-
アラーム	小型端子台1CHアラーム入力 (GND、IN) 1CHアラーム出力 (COM、オープンコレクタ)
電源	小型端子台 DC12V +、-
管理ソフト	IPtool IPアドレス設定、ファームアップデート
動作温度	-20℃~50℃
動作湿度	10%~90%
電源	DC12V/PoE (802.3af準拠)
消費電力	最大2.5W(ICRオフ)、最大6.5W(ICRオン)
寸法	Ø 150.4mm×114.2mm
重量 (ネット)	約1115g
防水グレード	IP66
耐衝撃グレード	IK10
付属品	クイックスタートガイド、CD(IP tool、ユーザーガイド)、取付けネジ (タッピングネジ PA4×25 4本、)、プラスチックプラグ 4本、防水キャップ、プッシング、穴あけテンプレート、スクリュードライバ、VBS電源ケーブル

## 取付け面 穴加工図



区分	発行	Ver.
IPCAM	2017/10/28	1.0

