

# TNO-3000WR

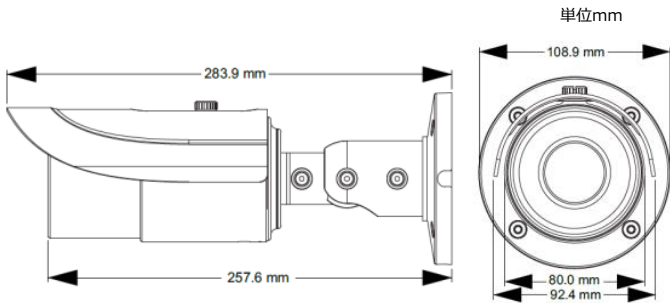
3M NW IR ハウジング一体型カメラ



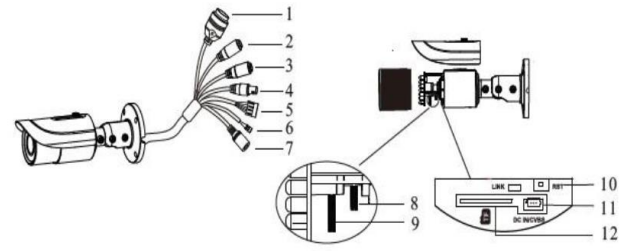
## 主な特徴

- 3Mピクセルハウジング一体型ネットワークカメラ
- H.264/H.265/MJPEGマルチコーデック
- マルチストリーミング機能搭載
- PoE+対応(802.3af準拠)
- 屋外設置対応 IP66 防水規格

## 外観図



## インターフェース図

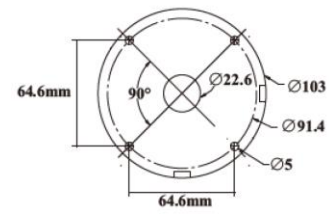


1	ネットワークコネクタ	7	電源接続端子
2	マイク入力	8	ズーム調整
3	オーディオ出力	9	フォーカス調整
4	VBS 出力	10	リセットスイッチ操作ホール
5	アラーム接続端子	11	テスト用端子
6	RS485 接続端子	12	マイクロSD カードスロット

※ 本仕様は予告なく変更することがあります。

カメラ	撮像素子	1/3" CMOS
	有効画素	2304×1296
	走査方式	プログレッシブ
	電子シャッター	1/25s~1/100000s
	自動アイリス	固定アイリス
	最低照度	カラー : 0.05lux@F1.2、AGC ON 白黒 : IR ON 0ルクス
	最大IR照明距離	30~50m
	レンズ	3.3~12mm@F1.4
	画角	水平画角 : 80°~38°
	Day/Night機能	自動、手動 (カラー、白黒、外部、スケジュール)
	WDR	120dB
	BLC	サポート
	HLC	サポート
	ホワイトバランス	ATW/AWC/自動/屋内/屋外
	Defog (霧除去)	オート、マニュアル、オフ
	デジタルNR	3D DNR
	設置画角調整	縦、横、回転の3軸調整
	ビデオ圧縮	H.265/H.264/MJPEG
	H.265タイプ	メインプロファイル@ Leve4.1上位層
	ビデオビットレート	64Kbps~8Mbps
ビデオ	解像度	3MP(2304×1296)、3MP(2048×1536)、1080P、720P、D1、CIF、480×240
	メインストリーム	60Hz : 2304×1296(1~30fps)/ 2048×1536 (1~30fps)/ 1920×1080(1~30fps)/720P(1~30fps) 50Hz : 2304×1296(1~25fps)/2048×1536 (1~25fps)/ 1920×1080(1~25fps)/720P(1~25fps)
	画質設定機能	彩度、明るさ、彩度、コントラスト、ワイドダイナミック、シャープネス、NRなど、クライアントまたはウェブブラウザを介して調整可能
オーディオ	ROI	サポート
	伝送仕様	全2重
	圧縮	ADPCM16KHz / G.711 u-Law / G.726
ネットワーク	インターフェース	RJ-45 Ethernet 100M/10Mオートネゴシエーション
	IP	IPv4,IPv6をサポート
	ネットワークプロトコル	TCP/IP、UDP、DHCP、NTP、RTSP、PPPoE、DDNS、SMTP、FTP
	インターフェースプロトコル	ONVIF、GB-T/28181-2011
	ストリーミング	ユニキャスト、マルチキャスト
	ユーザーアクセス	ユニキャストで最大10人
	セキュリティ	パスワード/ユーザーアクセスログ/暗号化
	言語	日本語、英語
	OS	Windows XP(Service Pack 3)/Vista(Service Pack1)/7(Home Premium、Professional、Ultimate)/8(Pro、Enterprise)
インターフェイス	Webブラウザ	Internet Explorer : バージョン7.0以上 (32-Bit)
	ビデオ	CVBS出力 (BNC×1)
	オーディオ	MIC入力×1、MIC出力×1
	ストレージ	128ギガバイトまでのTFカード (マイクロSD) 対応
	RS485	小型端子台 e-PTZ制御用+、-
	アラーム	小型端子台1CHアラーム入力 (GND、IN) 1CHアラーム出力 (COM、オープンコレクタ)
管理ソフト	電源	小型端子台 DC12V +、-
	IP tool	IPアドレス設定、ファームアップデート
	動作温度	-20℃~50℃
	動作湿度	10%~90%
	電源	DC12V/PoE (802.3af準拠)
仕様	消費電力	最大2.5W(ICRオフ)、最大6.5W(ICR ON)
	寸法	Ø 108.9mm×283.9mm
	重量 (ネット)	約1115g
	防水グレード	IP66
	付属品	クイックスタートガイド、CDROM (IP tool、ユーザーガイド)、取付けネジ (タッピングネジ PA4×25 4本、スクリューPWM3×5 1本)、プラスチックプラグ 4本、防水キャップ、ラバープラグ、穴あけテンプレート、スクリュードライバ、VBS電源ケーブル

## 取付け面 穴加工図



区分	発行	Ver.
IPCAM	2017/10/28	1.0

