

# TNF-5000V

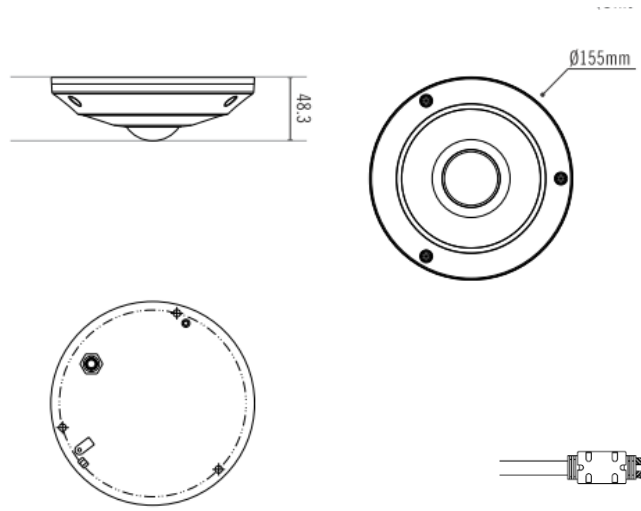
5M NW バンダル 全方位 カメラ



## 主な特徴

- 最大500万画素(2560×2048)
- TNRシリーズのレコーダーを組み合わせることで補正画像で映像の閲覧が可能です。
- 屋外設置も可能な防水性能：IP66対応
- 剛性にすぐれた耐衝撃性能：IK10対応
- 施工も容易にできるPoE/DC12Vでの受電が可能です。
- 最大フレームレート30fps (2560×2048)

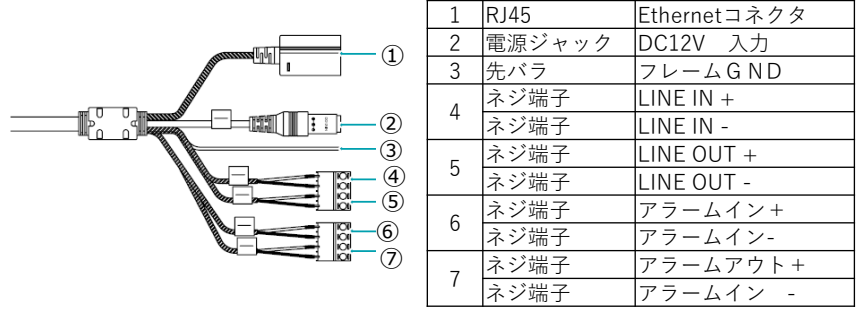
## 外観図



## 製品仕様

カメラ	撮像素子	1/1.8" CMOS
	有効画素	2560×2048
	走査方式	プログレッシブ
	電子シャッター	自動、手動 1/30s~1/8000s フリッカレス、スローシャッター(1/7.5,1/15)
	自動アイリス	固定アイリス
	最低照度	カラー：0.8 lux@F2.2 白黒：0.003lux@F2.2
	レンズ	1.45mm F2.2
	画角	水平画角：180°、垂直：180°
	Day/Night機能	自動
	逆光補正	サポート
WDR	90dB (Digital WDR)	
ホワイトバランス	ATW/AWC/自動/屋内/屋外	
ビデオ圧縮	H.264/MJPEG	
ビデオビットレート	VBR	
ビデオ	解像度	2560x2048, 1280x1024, 512x512
	メインストリーム	60Hz：2560×2048(1~30fps)/ 1280×1024 (1~30fps)/ 512×512(1~30fps) 50Hz：2560×2048(1~25fps)/ 1280×1024 (1~25fps)/ 512×512(1~25fps)
オーディオ	伝送仕様	全2重
	圧縮	G.711 / G.726
ネットワーク	インターフェース	1000M/100M/10Mオートネゴシエーション
	IP	IPv4
	ネットワークプロトコル	TCP/IP、UDP、DHCP、NTP、RTSP、PPPoE、DDNS、SMTP、FTP
	インターフェースプロトコル	ONVIF Profile S
	ストリーミング	ユニキャスト、マルチキャスト
	ユーザーアクセス	ユニキャストで最大10人
	セキュリティ	パスワード/ユーザーアクセスログ/暗号化
	言語	日本語、英語
	OS	OS：Microsoft® Windows® XP (Service Pack 3), Microsoft® Windows® Vista (Service Pack 1), Microsoft® Windows® 7 (Home Premium, Professional, Ultimate), Microsoft® Windows® 8 (Pro, Enterprise)
	Webブラウザ	Internet Explorer：バージョン10以上 (32-Bit)
インターフェース	オーディオ	小型端子台
	ストレージ	LINE入力×1、LINE出力×1 128ギガバイトまでのTFカード (マイクロSD) 対応
	アラーム	小型端子台 1CHアラーム入力 (GND、IN) 1CHアラーム出力 (COM、オープンコレクタ)
管理ソフト	電源	小型端子台 DC12V +、-
	TB-Viewer	IPアドレス設定
	動作温度	-10℃~50℃
	起動温度	0℃~50℃
	動作湿度	0%~90%
	電源	DC12V/PoE (802.3af準拠 クラス3)
	消費電力	最大7.56W
仕様	寸法	Ø 155mm×48.3mm
	重量 (ネット)	約590g
	防水グレード	IP66
	耐衝撃グレード	IK10
付属品	クイックスタートガイド、ユーザーガイド、レンチ、 取付けネジ (タッピングネジ 3本)、プラスチックプラグ 3、インシュレーター、プッシング 3個、 穴あけテンプレート、シリカゲル	

## インタフェース図



※ 本仕様は予告なく変更することがあります。

区分	発行	Ver.
IP CAM	2018/08/17	1.1

