

製品仕様書	製 品 名	型 式
	光学 20 倍ハイブリッド PTZ カメラ	THP-2020VW


特 長

- * AHD と HD-TVI のアナログ HD 方式に対応した 光学 20 倍オートフォーカスズームレンズ
- * 16 倍デジタルズーム、ワイドダイナミックレンジ (WDR)、Day & Night 機能付き
- * Preset 時 : 380 度/秒、エンドレス 360 度 高速回転機構
- * 屋外用/耐衝撃 IP66 相当

定 格

撮 像 レ ン ズ	光学 20 倍ズームレンズ、焦点距離 4.7~94 mm、水平画角 55.5~3.0 度	
撮 像 素 子	1/2.8 型 STARVIS*CMOS センサー	STARVIS はソニー (株) の登録商標です
総 画 素 数	1,945(水平)×1,109(垂直)	217 万画素
有 効 画 素 数	1,945(水平)×1,097(垂直)	213 万画素
最 低 照 度	カラー : 0.35 Lux、白黒 : 0.013 Lux 50IRE	
ワイドダイナミックレンジ	True WDR (複数枚画像合成方式)	
Day & Night	True D&N (光学フィルター切り替え式)	
ノイズ低減	OFF/LOW/MID/HIGH	
デジタルズーム	16 倍	
シャッター機能	自動/手動/I 優先(絞り)/S 優先(シャッター)	
ホワイトバランス	自動/手動/白熱灯/蛍光灯/屋外	
逆光補正	ON/OFF	
フリップ機能	ON/OFF	
シャッタースピード	自動/手動 (1/30,000~1/30 秒)	
デフォグ (曇り補正)	ON/OFF	
映 像 出 力	HD-TVI または AHD (BNC 端子)、CVBS (BNC 端子)	
解 像 度	1080P@25/30fps、720P@50/60fps	
水平方向回転角度/速度	360 度エンドレス、最大 380 度/秒 (プリセット時)	
垂直方向回転角度/速度	0~180 度、最大 380 度/秒 (プリセット時)	
自動位置補正	0.1~6 度	
プ リ セ ッ ト	240 点	
ツアー動作/パターン動作	各 8 個	
プライバシーマスク	ON/OFF 最大 16 領域	
ア ラ ー ム	入力 : 4CH、出力 2CH (ターミナルブロック)	
通 信 制 御	RS-485 : ボーレート 2,400~38,400bps (初期設定値 9,600bps)	
ド ー ム I D	1~3999	
電源・消費電力	AC 24V / DC 12V、12W	
動作周囲温度/湿度	-30°C~+50°C、(ヒーター使用時) 30%~90%RH (結露なし)	
耐水性/衝撃性	IP66 相当 / 屋外用耐衝撃構造	
外形寸法 / 質量	φ 154×150 (H)mm、/ 約 1.6 kg	
付 属 品	取扱説明書、ターミナルブロック (2P、3P、4P、5P 各 1 個)、固定用ネジ 4 本、プラスチックアンカー 4 本、L 型レンチ、取付ブラケット、安全ワイヤーテンプレート	

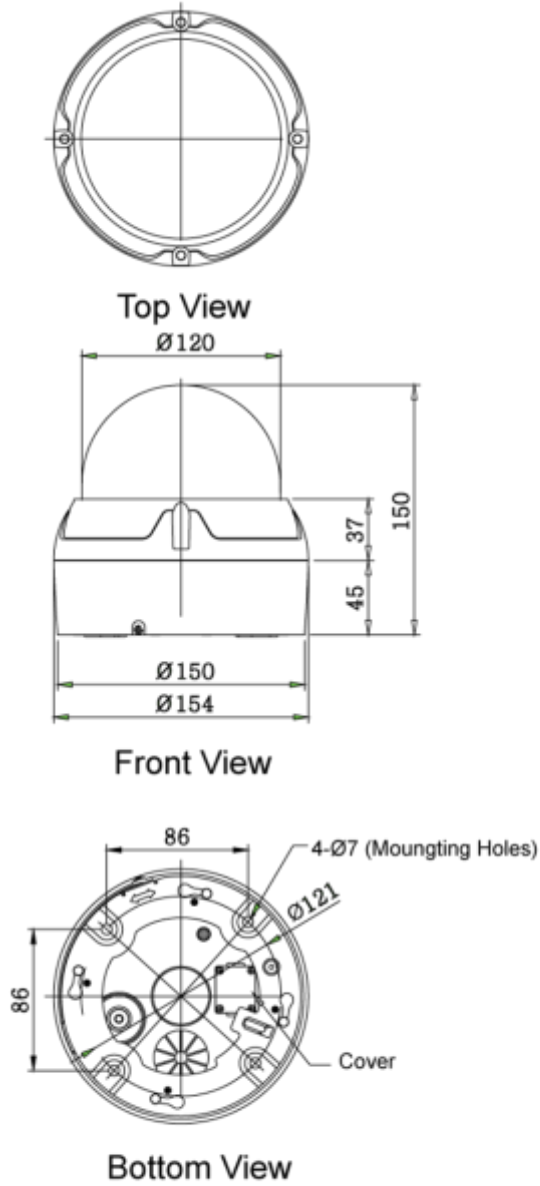
※ 本仕様は予告なく変更することがあります。

区 分	 株式会社 ティービーアイ	発 行	改 版
CAM		2016. 6. 30	2018. 7. 17

製品仕様書	製品名	型式
	光学 20 倍ハイブリッドPTZ カメラ	THP-2020VW


外形寸法図

UNIT : mm



単位 : mm

※ 本仕様は予告なく変更することがあります。

区分	 株式会社 ティービーアイ	発行	改版
CAM		2016. 6. 30	0