


製品仕様書	製品名	型式
	1.3M PTZ ネットワークカメラ	SNP-5200

特長

- * 1.3メガピクセル光学20倍ズームPTZネットワークカメラ。
- * 16:9 HD(720P)解像度支援
- * H.264/ MPEG-4/ MJPEG マルチコーデック支援
- * PoE Plus, SD Memory slot, 2-Way Audio 支援

定格


映像	撮影素子	1/3インチ 1.3M PS CMOS
	合計画素数	1,384 (H) × 1,076 (V)
	有効画素数	1,329 (H) × 1,049 (V)
	走査方式	プログレッシブ
	最低被写体照度	カラー: 0.7 Lux (F1.6, 50IRE) , 0.01Lux (感度アップ60X, 50IRE) 白黒: 0.08 Lux (F1.6, 50IRE) , 0.001Lux (感度アップ60X, 50IRE)
	S/N比	52dB
	映像出力	CVBS: 1.0 Vp-p/75Ω コンポジット, 704×480 (N) , 704×576 (P) , 設置時
	レンズ	焦点距離(ズーム比)
最大口径比		F1.6 (W端) /F2.9 (T端)
画角		H: 56.56° (W端) ~3.10° (T端) /V: 43.32° (W端) ~2.34° (T端)
最短撮影距離		1m
焦点制御		AF/ワンショットAF/手動
駆動方式		DCアイリス自動
マウント方式		ボードイン式
パン/チルト/ローテーション		パン角度範囲
	パン速度	プリセット: 500° /秒, 手動: 0.024° /秒~120° /秒
	チルト角度範囲	190° (-5° ~185°)
	チルト速度	プリセット: 500° /秒, 手動: 0.024° /秒~120° /秒
	回転範囲	----
	プリセット	255エリア
	プリセット精度	±0.1°
	自動追尾	----
操作	カメラチルト	OFF/ON (最大15文字表示)
	ダイナイト	自動 (ICR) /カラー/白黒
	逆光補正	OFF/BLC/HLC
	ワイドダイナミックレンジ	----
	コントラスト強調	SSDR (Samsungスーパーダイナミックレンジ) (OFF/ON)
	デジタルノイズリダクション	SSNRIII (2D+3D ノイズフィルタ) (OFF/ON)
	デジタル画像安定化	OFF/ON
	モーション検知	OFF/ON (4ゾーン設定可)
	プライバシーマスク	OFF/ON (8ゾーン設定可)
	感度アップ (フレーム統合)	OFF/自動 (2X~60X)
	Gain制御	OFF/低/標準/高/手動
	ホワイトバランス	ATW/AWC/手動/屋内/屋外
	電子シャッター速度	自動/A.FLK/手動 (1/30~30,000秒)
	デジタルズーム	16X
	フリップ/ミラー	OFF/ON
	インテリジェント映像解析	シーン変更, 仮想ライン, 侵入/退出, 出現/消失
	アラーム入出力	入力4回路/出力4回路 (リレー)
	リモートコントロールインターフェイス	RS-485/422
	RS-485プロトコル	SAMSUNG T/E, PELCO-P/D, Panasonic, Honeywell, AD, Bosch, Vicon, GE

区分	 株式会社 ディービーアイ	発行	改版
CAM		2011.5.30	0

製品仕様書	製品名	型式
	1.3M PTZ ネットワークカメラ	SNP-5200

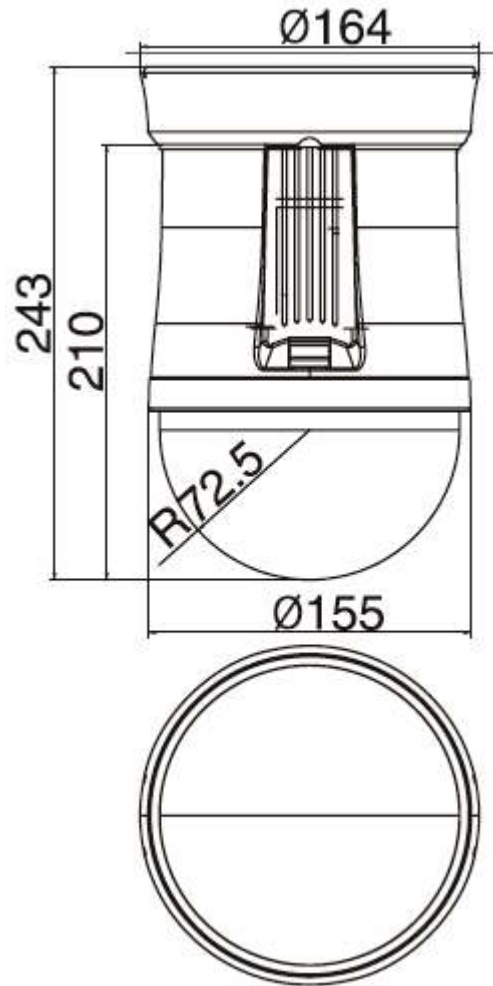
ネットワーク部	イーサネット	RJ-45 (10/100BASE-T)
	映像圧縮形式	H.264、MPEG-4、MJPEG
	解像度	1280×1024、1280×720P (HD)、1024×768、800×600、640×480、320×240
	最大フレームレート	30fps
	映像品質調整	H.264：圧縮レベル、ターゲットビットレートレベル制御 MJPEG：品質レベル制
	ビットレート制御方式	H.264/MPEG-4：CBR/VBR MJPEG：VBR
	ストリーミング機能	マルチストリーミング (最大10プロフィール)
	音声入出力	マイク/ライン入力、ライン出力
	音声圧縮形式	G.711 uLaw
	音声通信	双方向
	IP	IPv4、IPv6
	プロトコル	TCP/IP、UDP/IP、RTP (UDP)、RTP (TCP)、RTSP、NTP、HTTP、HTTPS、SSL、DHCP、PPPoE、FTP、SMTP、ICMP、IGMP、SNMPv1/v2c/v3 (MIB-2)、ARP、DNS、DDNS、ONVIF
	セキュリティ	HTTPS (SSL) ログイン認証、ダイジェストログイン認証、IPアドレスフィルタリング、ユーザーアクセスログ、802.1X 認証
	ストリーミング方式	ユニキャスト/マルチキャスト
	最大ユーザーアクセス	ユニキャストモードで10ユーザー
	メモリスロット	SD/SDHCメモリスロット
	ONVIF適合	対応
	Webページの言語	英語、仏語、独語、スペイン語、イタリア語、中国語、韓国語、ロシア語、日本語、スウェーデン語、デンマーク語、ポルトガル語、トルコ語、ポーランド語、チェコ語、ルーマニア語、セルビア語、オランダ語、クロアチア語、ハンガリー語、ギリシア語
	Webビューワー	対応OS：Windows XP / VISTA / 7、MAC OS 対応ブラウザ：Internet Explorer 6.0以降、Firefox、Google Chrome、Apple Safari
	集中管理ソフトウェア	NET-i viewer
使用環境	動作温度/湿度	-10° C～+50° C (+14° F～+122° F) /20%～80% RH
	進入保護	----
電氣的仕様	入力電圧/電流	24V AC、PoE+ (IEEE 802.3at)
	消費電力	最大21W
物理的仕様	色/材質	アイボリー/プラスチック
	寸法/質量	φ155×H243mm/約2.1Kg

※ 本仕様は予告なく変更することがあります。

区分		発行	改版
CAM		2011.5.30	0


製品仕様書	製品名	型式
	1.3M PTZ ネットワークカメラ	SNP-5200

外形寸法



単位 : mm

※ 本仕様は予告なく変更することがあります。

区分	 株式会社 ティービーアイ	発行	改版
CAM		2011.5.30	0