

製品仕様書	製品名	型式
	<b>1.3M ピクセル赤外線ネットワークカメラ</b>	<b>SNO-5080R</b>

### 特長

- \* 赤外線照射距離 30m
- \* H.264 / MPEG4 / MJPEG マルチコーデック支援
- \* インテリジェント映像分析
- \* PoE 対応
- \* 2.8~10mm メガピクセルバリフォーカルレンズ

### 定格

映像	撮影素子	1/3インチ 1.3M PS CMOS
	合計画素数	1,384 (H) × 1,076 (V)
	有効画素数	1,329 (H) × 1,049 (V)
	走査方式	プログレッシブ
	最低照度	カラー：0.3 Lux (F1.2, 50IRE)、0.005 Lux (感度アップ60X)、 白黒：0Lux (F1.2, 50IRE, IR LED ON)
	S/N比	50dB
	映像出力	DIP コネクタタイプ、704×480 (N)、704×576 (P)
レンズ	焦点距離 (ズーム比)	2.8~10mm (3.6X) バリフォーカル
	最大口径比	F1.2
	画角	水平：94.6° (W端) ~28.8° (T端) 垂直：68.4° (W端) ~21.6° (T端)
	焦点制御	手動
	レンズ駆動方式	DCアイリス自動
	マウント方式	ボードマウント
操作	IR LED	31個
	照射距離	30m
	カメラタイトル	OFF / ON (15文字まで表示)
	ダイナイト	自動 (ICR) / カラー / 白黒
	逆光補正	OFF/BLC/HLC
	コントラスト強調	SSDR (Samsung スーパーダイナミックレンジ) (OFF/ON)
	デジタルノイズリダクション	SSNRIII (2D+3D ノイズフィルタ) (OFF/ON)
	モーション検知	OFF/ON (4ゾーン設定)
	プライバシーマスク	OFF/ON (12ゾーン設定)
	感度アップ (フレーム統合)	OFF/自動 (2x~60x)
	Gain制御	OFF/低/標準/高/手動
	ホワイトバランス	ATW/AWC/手動/屋内/屋外
	電子シャッター速度	自動/A,FLK/手動 (1/30~30,000秒)
	フリップ/ミラー	OFF/ON
	インテリジェント映像解析	シーン変更、仮想ライン、侵入/退出、出現/消失
アラーム入出力	入力1回路/出力1回路 (リレー)	

※ 本仕様は予告なく変更することがあります。

区分		発行	改版
CAM		2011.5.30	0

製品仕様書	製品名	型式
	<b>1.3M</b> ピクセル赤外線ネットワークカメラ	<b>SNO-5080R</b>

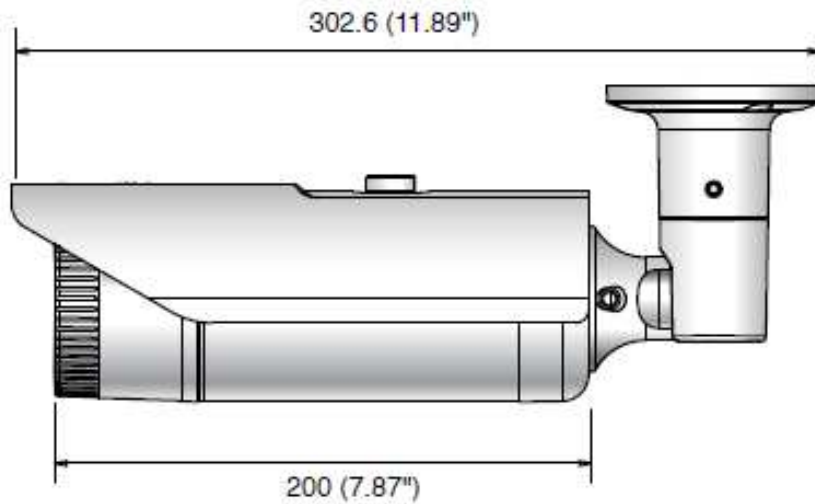
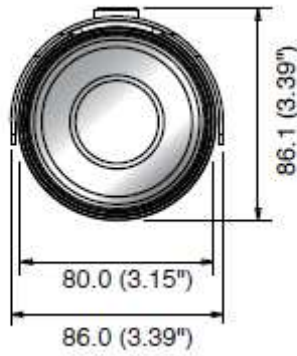
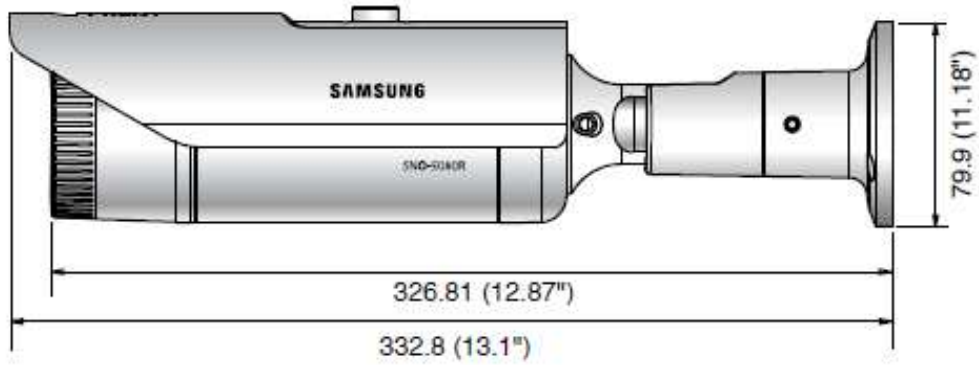
ネットワーク仕様	イーサネット	RJ-45 (10/100BASE-T)
	映像圧縮形式	H.264、MPEG4、MJPEG
	解像度	1280×1024、1280×720P (HD)、1024×768、800×600、640×480、320×240
	最大フレームレート	22fps (1280x1024)、30fps (720P HD)
	映像品質調整	H.264/MPEG4：圧縮レベル、ターゲットビットレートレベル制御、MJPEG：品質レベル制御
	ビットレート制御方式	H.264/MPEG4：CBR/VBR、MJPEG：VBR
	ストリーミング機能	マルチストリーミング (最大10プロフィール)
	IP	IPv4、IPv6
	プロトコル	TCP/IP、UDP/IP、RTP (UDP)、RTP (TCP)、RTSP、NTP、HTTP、HTTPS、SSL、DHCP、PPPoE、FTP、SMTP、ICMP、IGMP、SNMPv1/v2c/v3 (MIB-2)、ARP、DNS、DDNS
	セキュリティ	HTTPS (SSL) ログイン認証、ダイジェストログイン認証、IPアドレスフィルタリング、ユーザーアクセスログ
	ストリーミング方式	ユニキャスト/マルチキャスト
	最大ユーザーアクセス	ユニキャストモードで10ユーザー
	ONVIF適合	あり
	Webページの言語	英語、仏語、独語、スペイン語、イタリア語、中国語、韓国語、ロシア語、日本語、スウェーデン語、デンマーク語、ポルトガル語、トルコ語、ポーランド語、チェコ語、ルーマニア語、セルビア語、オランダ語、クロアチア語、ハンガリー語、ギリシア語
	Webビューワー	対応OS：Windows XP/VISTA/7、Mac OS 対応ブラウザ：Internet Explorer 6.0以降、Firefox、Google Chrome、Apple Safari
集中管理ソフトウェア	NET-i viewer	
使用環境	動作温度/湿度	-10°C~+50°C/90% RH未満
	進入保護	IP66 等級 (防水)
電氣的仕様	入力電圧/電流	12V DC、24V AC、PoE (IEEE802.3af)
	消費電力	最大11W
物理的仕様	色/材質	ダークグレー/金属
	寸法	86 (W) ×86 (H) ×333 (D) mm
	重量	約1.3Kg

※ 本仕様は予告なく変更することがあります。

区分		発行	改版
CAM		2011.5.30	0


製品仕様書	製品名	型式
	<b>1.3M</b> ピクセル赤外線ネットワークカメラ	<b>SNO-5080R</b>

外形寸法



単位：mm

※ 本仕様は予告なく変更することがあります。

区分	 株式会社 <b>ティービーアイ</b>	発行	改版
CAM		2011. 5. 30	0