

製品仕様書	製品名	型式
	2M ピクセルネットワークカメラ	SND-6083N


特長

- * 2メガピクセルBOX型ネットワークカメラ
- * H.264/ MJPEG マルチコーデック支援
- * マルチクロップストリーミング機能搭載
- * PoE 対応
- * 外部記録用 Micro SD カードスロット

定格

撮像素子	1/2.8型 2.38M PS CMOS
有効画素数	1944×1104
走査方式	プログレッシブ
Video Out	VBS:1.0Vp-p 75Ω、DIP CONNECTOR
最低照度	カラー：0.1ルクス(F:1.2) スローシャッター時：0.0017ルクス(30fps、スローシャッター2秒)
W D R	100dB 以上
A G C	OFF/Low/Middle/High
シャッターモード	OFF/自動 (2~1/12000 秒)
電子増感	OFF/自動
ホワイトバランス	ATW/AWC/自動/屋内/屋外
Defog	オート/マニュアル/オフ
モーション検出	ON/OFF (4プログラム領域)
ノイズ削減	SSNRIII (2D+3D ノイズフィルタ) (ON/OFF)
Day & Night	自動/カラー/白黒/外部/スケジュール
電源・消費電力	DC12V 8.5W / PoE(class3) 最大10W
動作周囲温度/湿度	-10℃~+55℃、90%以下 (RH, 非結露)
外形寸法 / 質量	Φ132.1×107.6mm / 約1485g
付属品	取扱説明書、モニターケーブル

※ 本仕様は予告なく変更することがあります。


区分		発行	改版
CAM		2013. 8. 2	1

製品仕様書	製品名	型式
	2M ピクセルネットワークカメラ	SND-6083N

ネットワーク

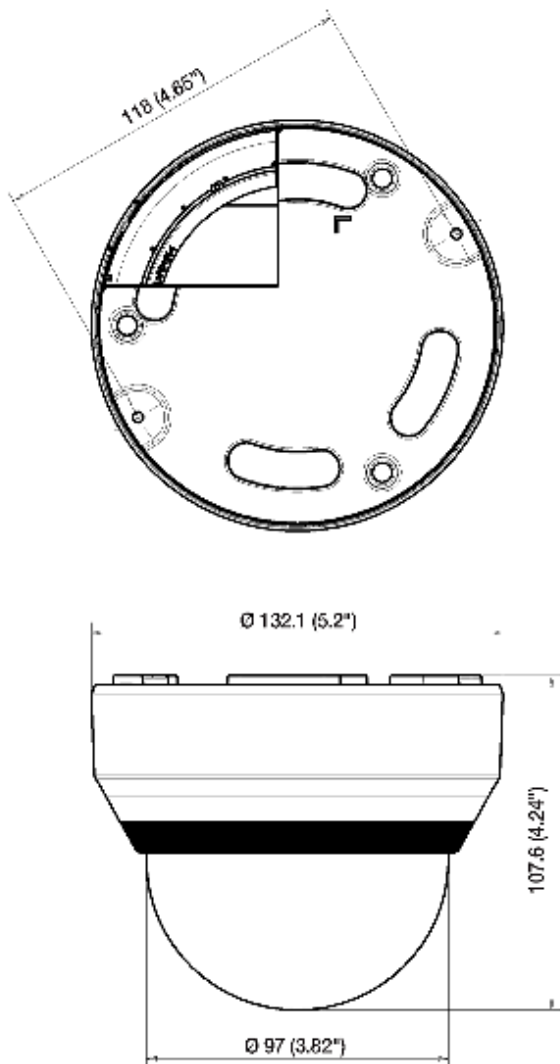
IP	IPv4、IPv6	
ネットワーク プロトコル	TCP/IP、UDP/IP、RTP(UDP)、RTP(TCP)、RTSP、NTP、HTTP、HTTPS、SSL DHCP、PPPoE、FTP、SMTP、ICMP、IGMP、SNMPv1/v2c/v3(MIB-2)、ARP、 DNS DDNS、QoS、PIM-SM UPnP、Bonjour	
解像度	1920×1080、1280×1024、1280×960、1280×720、1024×768 800×600、800×450、640×480、640×360、320×240、320×180	
最大フレームレート	H.264 : 全解像度で最大 60fps MJPEG : 800×600～320×180 … 30fps 1024×768～1920×1080 … 15fps	
セキュリティ	HTTPS(SSL) ログイン認証、ダイジェストログイン認証、 IP アドレスフィルタリング、ユーザーアクセスログ、802.1X 認証	
ストリーミング	ユニキャスト、マルチキャスト	
ユーザーアクセス	ユニキャストモードでは最大 15 ユーザー	
メモリスロット	マイクロ SD/SDHC/SDXC メモリスロット	
プラグインインター フェース	ONVIF プロファイル S HTTP APIv2.0 SVNP1.2	
Web ビューアー	言語	英語、フランス語、ドイツ語、スペイン語、イタリア語、中国語、韓国語、ロシア語、日本語、スウェーデン語、デンマーク語、ポルトガル語、チェコ語、ポーランド語、トルコ語、ルーマニア語、セルビア語、オランダ語、クロアチア語、ハンガリー語、ギリシャ語、ノルウェー語、フィンランド語
	対応 OS	WindowsXP/VISTA/7/8、MAC OSX10.7 以上
	対応ブラウザ	Internet Explorer(7～10)、Firefox(9～19)、 Google Chrome(15～25)、Apple Safari(6.02(MAC OSX10.8、10.7のみ)、5.17) ※MAC OSXのみ
集中監視ソフトウェア	SmartViewer4.0	

※ 本仕様は予告なく変更することがあります。

区分		発行	改版
CAM		2013.8.2	1


製品仕様書	製品名	型式
	2M ピクセルネットワークカメラ	SND-6083N

外形寸法



単位：mm

※ 本仕様は予告なく変更することがあります。

区分	 株式会社 ティピーアイ	発行	改版
CAM		2013. 8. 2	1