

製品仕様書	製品名	型式
	天井面埋込ハウジング	SHD-3000F2

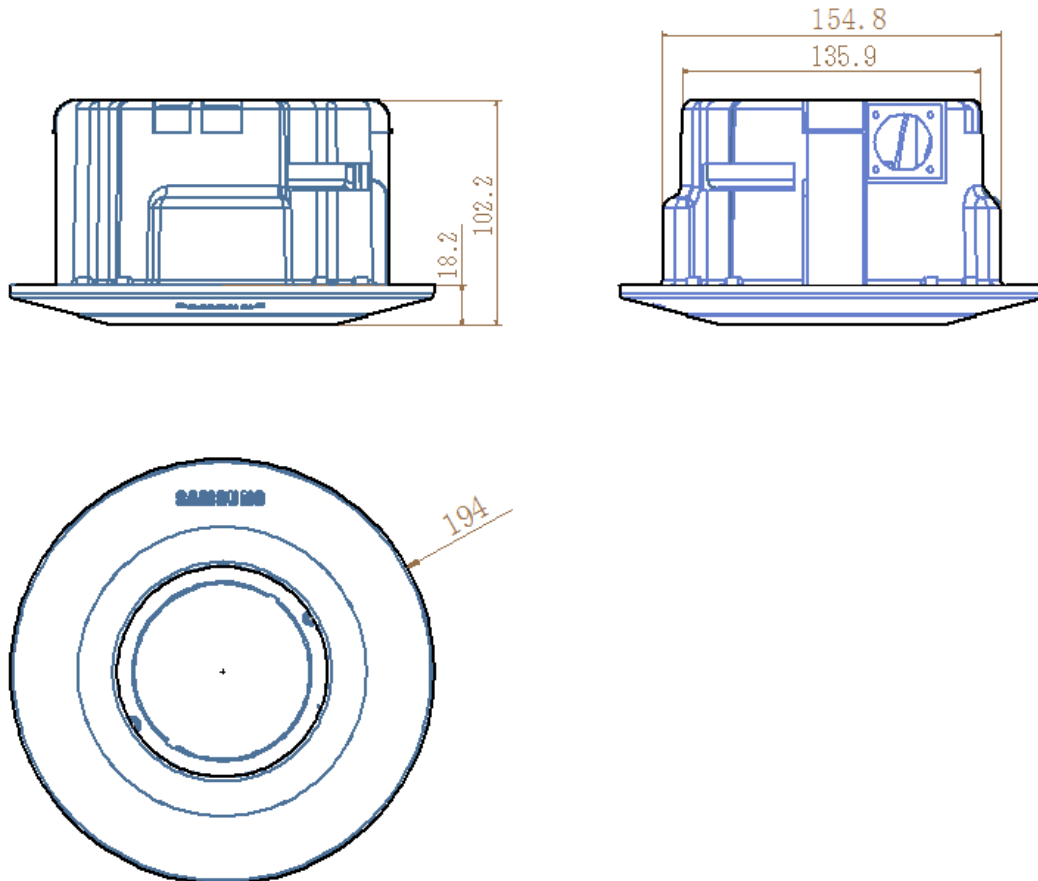
特長

- * SHD-3000F2 は、屋内設置時に使用するハウジングです。
- * 適用機器は、SCD-5080、5082、5083、5083R、6083R、6083RVP、QND-7080R です。

定格

動作周囲温度	-10℃~+50℃、湿度：0~90% RH（非結露）
材質	ポリカーボネート
色	アイボリー
外形寸法	φ194×102(H) mm
質量	約 350 g

外形寸法図



単位：mm

※ 本仕様は予告なく変更することがあります

区分	 株式会社 ティービーアイ	発行	改版
ACC		2018.10.17	1