

# SCV-6085RVP/TE

アナログHD ワンケーブル 2M IR バンダルカメラ



**TB EYE**

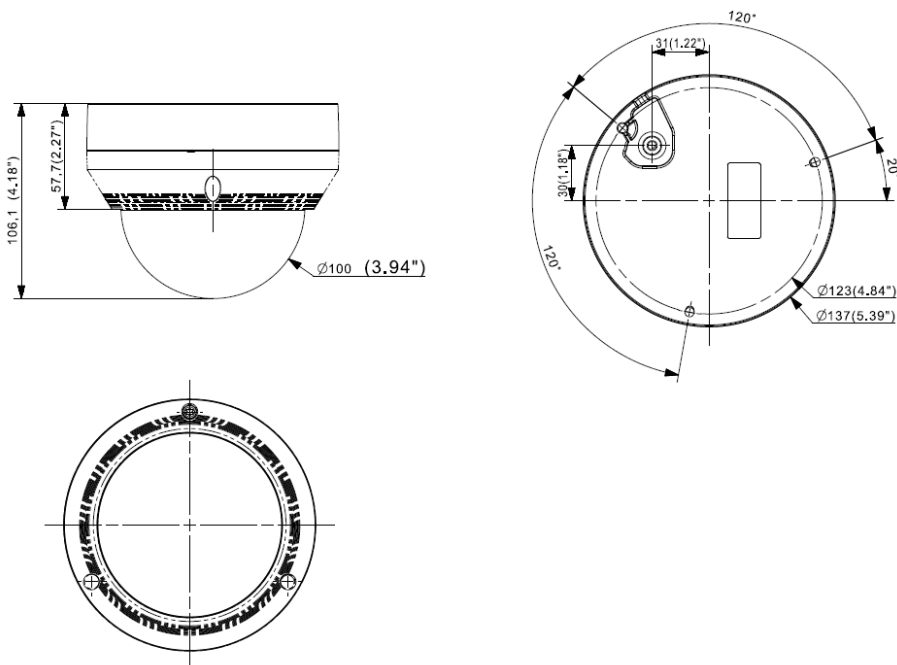
## 主な特徴

- 1/2.8" 2M CMOS
- 2MP(1920x1080, 30fps)の解像度
- AHD 出力対応
- カラー : 0.11lux(F1.6) 白黒 : 0lux (IR LED ON)
- デイ・ナイト (ICR), DWDR, 動き検知 対応
- ケーブル延長 最長500m (5C-2V)
- IP66, IK10 対応

## 製品仕様

イメージセンサー	撮像素子	1/2.8" 2M CMOS
	有効画素	1945(H) x 1097(V)
映像	最低照度	カラー : 0.11lux(F1.6, 1/30 秒, 30IRE) 白黒 : 0lux(IR LED ON)
	映像出力	AHD 2MP、CVBS(NTSC) 選択可
	解像度	2MP(1920x1080)
	最大フレームレート	30fps@2MP
レンズ	焦点距離 (ズーム倍率)	3.2~10mm(3.1x)
	口径比	F1.6(広角)~F2.9(望遠)
	画角	H : 110.2° (広角) ~ 32° (望遠)
		V : 55.4° (広角) ~ 18.0° (望遠)
		D : 128.4° (広角) ~ 36.6° (望遠)
	レンズタイプ	DCオートアイリス
最短被写体距離	0.5m	
フォーカス調整	MANUAL	
操作関連	PAN/TILT/回転範囲	0°~350° / 0°~67° / 0°~355°
	IR照射距離	30m
	デイ・ナイト	AUTO / カラー / 白黒 (ICR自動切替え方式)
	逆光補正	オフ / USER BLC / HLC / WDR
	ホワイトバランス	ATW / 室外 / 室内 / 手動 / AWC
	デジタルNR	SSNR4
	電子シャッター速度	1 秒 ~ 1/12,000 秒
	画像反転	オフ / H-Rev / V-Rev
	Defog (霧除去)	オフ / AUTO / マニュアル
	プライバシーマスク	オフ / オン (矩形 : 8ゾーン)
	モーション検知	オフ / オン (4ゾーン) : 検知出力有り
同軸制御プロトコル	ACP(AHD) / Pelco-C(CVBS)	
仕様	ケーブル最大延長距離	5C-2V : 500m, 3C-2V : 200m
	動作温度/湿度	-30°C ~ +55°C / RH 90% 以下 *スタートアップ時は-10°C以上にする必要があります。
	防塵・防水保護等級	IP66
	衝撃保護等級	IK10
	電源	VPカメラユニット (SPV-400/401/800/801)から供給
	消費電力	最大7.6W (LED ON時)
	色/材質	アイボリー/アルミニウム
	寸法	Ø137.0 x 106.1mm
	重量 (ネット)	約715g
	付属品	取扱説明書、テンプレート、タッピングネジ 3本、カード型吸着剤、星形レンチ

## 外観図



単位:mm

※ 本仕様は予告なく変更することがあります。

区分	発行	Ver.
CAM	2021/1/28	1.0