

SCO-6085RN/TE

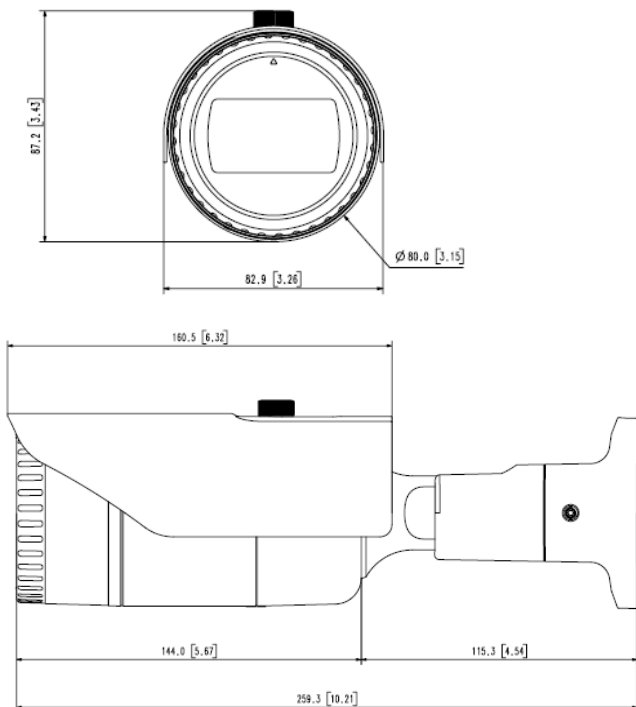
AHD 2Mハウジング一体型 IR カメラ



主な特徴

- 200万画素相当のアナログHD(1,920×1,080)
- AHD出力とNTSC出力を選択出力可能。
- 夜間も安心なIR LED搭載。(最長照射距離：30m)
- 最低被写体照度：0Lux (IR照射時)
- 設置後の向き調整に便利な3軸回転機構。
- D-WDR (デジタルワイドダイナミックレンジ) 搭載。
- 映像伝送距離(最長)：500m (5C-2V/5C-FB)
200m (3C-2V)

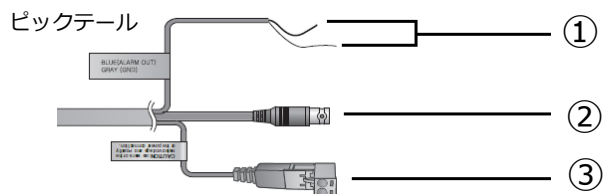
外観図



製品仕様

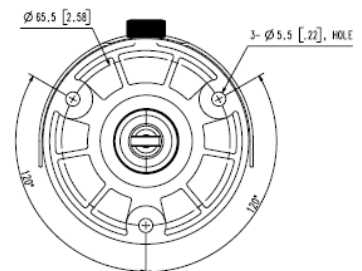
カメラ	撮像素子	1 / 2.8" 2M CMOS
	有効画素	1945 × 1097
	走査方式	プログレッシブ
	最低照度	Color: 0.11Lux (F1.6, 1/30sec) 0 Lux (Auto IR LED ON)
	Video出力	BNC(AHD,CVBS : NTSC 選択可能) AHD 30fps 1080p CVBS 30fps 928×480 相当
レンズ	最大IR照明距離	30m
	焦点距離 (Zoom比)	3.2~10mm(3.1倍)
	F値	F1.6
	画角	水平画角: 110.2°(Wide)~32.0°(Tele) 垂直画角: 55.4°(Wide)~18.0°(Tele)
	最短撮影可能距離	0.5 m
機能設定	フォーカス制御	マニュアル
	IRIS制御	DCサーボ
	表示言語設定	日、英、仏、独、西、伊、露、トルコ、ポルトガル
	カメラ タイトル設定	OFF/ON(最大15文字)
	Day & Night	Auto(ICR)
	逆光補正	OFF/BLC/HLC
	Wide Dynamic Range	DWDR(電子式)
	ノイズ フィルタ	SSNRIV
	霧除去	Off/On
	モーション検知	Off/On (4領域)
仕様	ブライバ/シーマスク	Off/On (8領域)
	ゲインコントロール	Low / Middle / High / Very high
	ホワイトバランス	ATW / AWC / Manual / Indoor / Outdoor
	電子シャッター	1~1/12,000sec
	画像反転	Off / Mirror (左右) / V-Flip (上下) / Rotate (回転)
	制御プロトコル	ACP (コアキシャル制御)
	動作温度	-30°C ~ +55°C (但し、スタートアップは-10°C以上)
	動作湿度	90%以下
	防水グレード	IP66
	耐衝撃グレード	IK10
付属品	電源	AC24V / DC12V
	消費電力	AC24V時 Typ 3.4W 最大5.4W DC12V時 Typ 3.4W 最大5.4W
	寸法	$\varnothing 78 \times 259.8 \text{mm}$ (但し、外形寸法図参照)
	重量 (ネット)	約887g
	取扱い	取扱説明書、フード、フード固定ネジ(1個)、取付けネジ(3個)、L型六角レンチ、テンプレート、カード型吸湿材。

インターフェース図



1	アラーム出力	青：アラームアウト 黒：GND
2	ビデオ出力端子	BNC
3	電源接続	端子台

取付け部寸法図



※ 本仕様は予告なく変更することがあります。

区分	発行	Ver.
CAM	2020/1/14	1.0