


製品仕様書	製品名	型式
	屋外ハウジング一体型 IRLED AHD カメラ	SCO-6083RN/TE

特長

- * ハイビジョン画像に匹敵する、新アナログ高解像度 (AHD) 方式を採用。
- * 赤外線照明 (IR LED 個) を内蔵し、夜間でも約 30m の範囲までを監視を可能にします。
- * 1/3 インチ、2M ピクセルの CMOS 撮像素子を採用。
- * 3 軸回転機構のカメラホルダーと一体型の構造で、IP66 の耐水性を有し屋外の使用環境に最適です。

定格

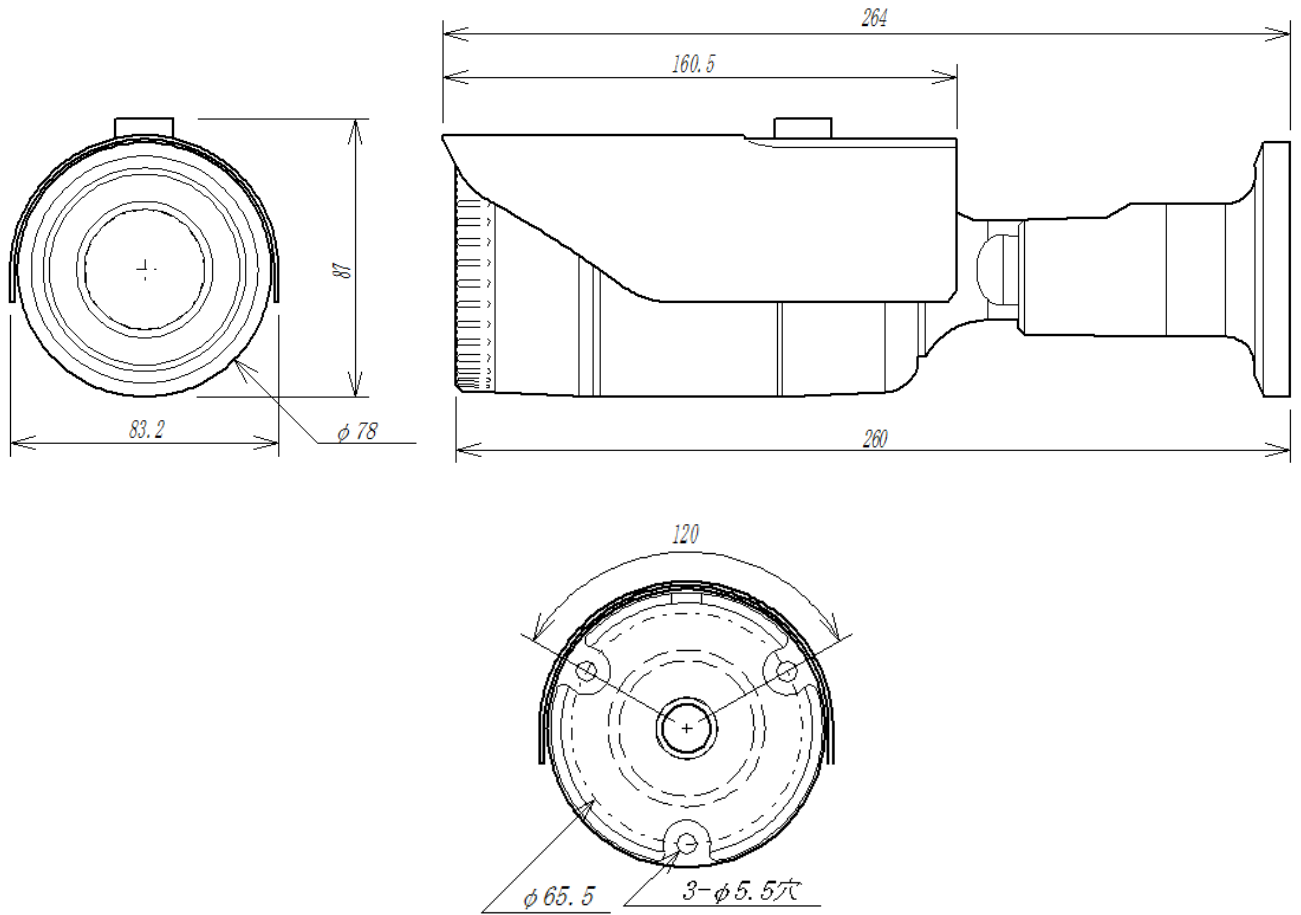
撮像素子	1/3" 2M CMOS
画素数	総画素数 1956 (H) × 1266 (V) 有効画素数 1944 (H) × 1092 (V)
同期方式	内部同期 (H : 33.75KHz / V : 30Hz)
映像出力	AHD 出力 or NTSC 出力 (選択可) 信号レベル: 1.0Vp-p 75Ω 1 系統
走査方式	プログレッシブ・スキャン方式
解像度	1920 (H) × 1080 (V) 相当
フレームレート	30fps/1080p、30fps/720p 選択可
最低照度 (AGC:ON)	カラー: 0.2 Lx (F:1.4、50IRE)、B/W: 0 Lx (IR 自照モード時)
IR LED	LED 数: 20 個 照明範囲: 最大 30m
Day & Night	AUTO / COLOR / B/W 選択可 (ICR 自動切替え方式)
S/N (AGC:OFF)	52 dB 以上
WDR	D-WDR 方式 (デジタル補正による簡易方式)
AGC	低 / 中 / 高 / OFF 選択可
電子シャッター	フリッカーレス/ESC (1~1/12000sec 間で上下限設定方式)
電子増感	ON/OFF (シャッター速度: 1/30~1sec の選択による)
ホワイトバランス	ATW / 屋内 / 屋外 / AWC / 手動 (1800° K~10500° K)
レンズ	4.3 倍バリアフォーカスレンズ内蔵 オートアイリス f=2.8mm~12mm (F1.4)
画角	水平: 102~32.2° 垂直: 54~18.2° (IR 照明の水平照射角: 約 40° 固定)
Defog	OFF/AUTO/Manual (霧の影響を改善する機能)
動き検出機能 (MD)	ON/OFF 選択可、4 領域設定可能、検出出力: 外部出力可。
プライバシーマスキング	ON/OFF 選択可、4 領域設定可能
アラーム出力	アラーム出力: 1
シリアル I/F	同軸制御: ACP (アナログ・コアキシャル・プロトコル)
映像伝送距離	最大 500m (5C-2V/5C-FB)
耐水 / 対衝撃	IP66 / IK10
電源	DC12V (±10%) / AC24V (±10%) 最大 6W (LED ON 時)
動作周囲温度/湿度	-30°C~+55°C (但し、スタートアップは-10°C以上)、30%~90%
重量	約 922 g (カメラホルダー部含む)
外形寸法	φ78×260 mm、(但し、外形寸法図参照)
付属品	取扱説明書、フード、フード固定ネジ (1 個)、取付けネジ (3 個)、L 型 6 角レンチ、テンプレート、カード型吸湿材。

区分	 株式会社 ティービーアイ	発行	改版
CAM		2016. 4. 4	1. 1


製品仕様書	製品名	型式
	屋外ハウジング一体型 IRLED AHD カメラ	SCO-6083RN/TE

外形寸法図

単位:mm



※ 本仕様は予告なく変更することがあります。

区分	 株式会社 ティービーアイ	発行	改版
CAM		2016.4.4	1.1