


製品仕様書	製品名	型式
	ドーム型 IRLED AHD ワンケーブルカメラ	SCD-6083RVPN/TE

特長

- * 同軸ケーブル1本にカメラ用電源と映像信号、同軸制御信号を重畳することで通線工事を省力化。
- * ハイビジョン画像に匹敵する、新アナログ高解像度（AHD）方式を採用。
- * 赤外線照明（IR LED10個）を内蔵し、夜間でも約20mの範囲までを監視を可能にします。
- * 1/3インチ、2MピクセルのCMOS撮像素子を採用。
- * 3軸回転機構を有した、室内専用型です。

定格

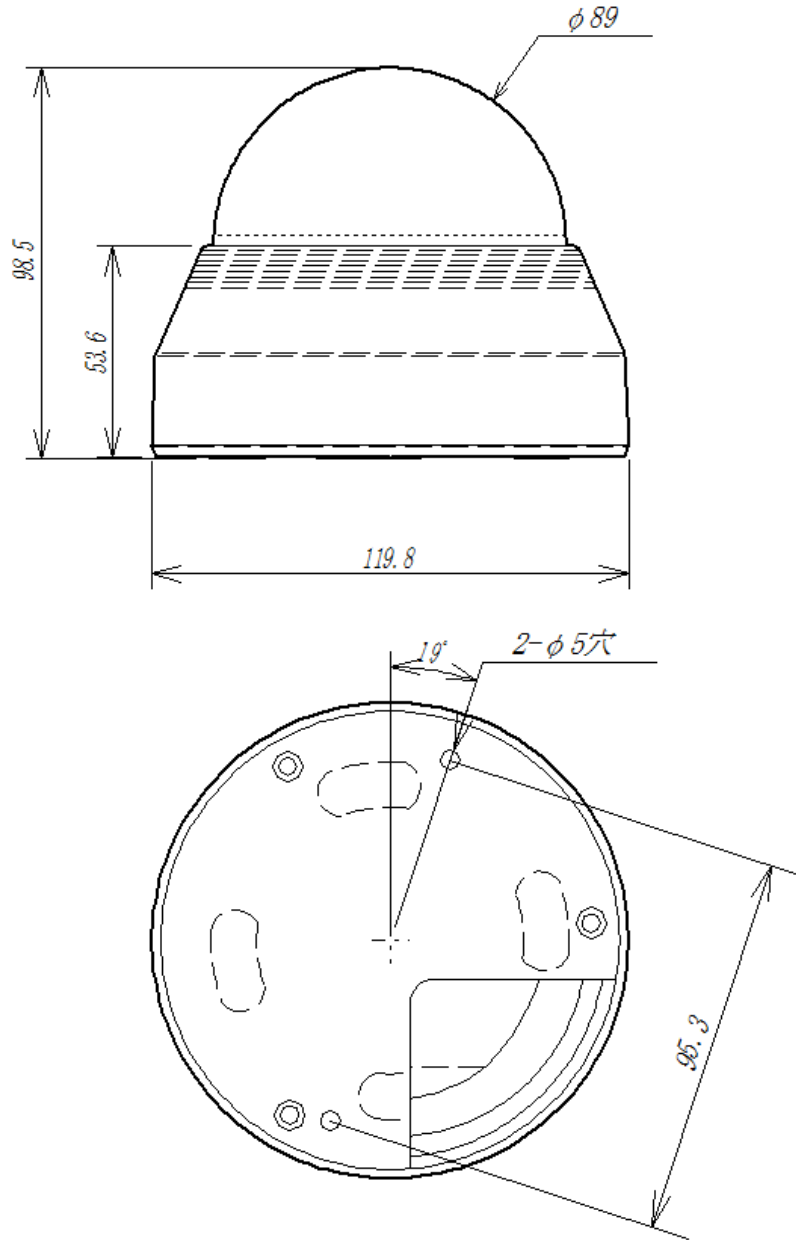
撮像素子	1/3" 2M CMOS
画素数	総画素数 1956(H) × 1266(V) 有効画素数 1944(H) × 1092(V)
同期方式	内部同期 (H: 33.75kHz / V: 30Hz)
映像出力	AHD出力 or NTSC出力 (選択可)、但し、電源重畳入力
走査方式	プログレッシブ・スキャン方式
解像度	1920(H) × 1080(V) 相当
フレームレート	30fps/1080p、30fps/720p 選択可
最低照度(AGC:ON)	カラー: 0.2 Lx (F: 1.4、50IRE)、B/W: 0 Lx (IR自照モード時)
IR LED	LED数: 10個、照明範囲: 最大 20m
Day & Night	AUTO / COLOR / B/W / 外部 選択可 (ICR自動切替方式)
WDR	D-WDR方式 (デジタル補正による簡易方式)
AGC	低 / 中 / 高 / OFF 選択可
電子シャッター	フリッカーレス/ESC (1~1/12000sec間で上下限設定方式)
電子増感	ON/OFF (シャッター速度: 1/30~1secの選択による)
ホワイトバランス	ATW / 屋内 / 屋外 / AWC / 手動 (1800°K~10500°K)
レンズ	4.3倍バリアフォーカル・レンズ内蔵 オートアイリス f=2.8mm~12mm (F1.4)
画角	水平: 102~32.2° 垂直: 54~18.2° (IR照明の水平照射角: 約40°固定)
Defog	OFF/AUTO/Manual (霧の影響を改善する機能)
動き検出機能(MD)	ON/OFF 選択可、4領域設定可能、検出出力: 外部出力可。
プライバシーマスキング	ON/OFF 選択可、4領域設定可能
カメラ制御	同軸制御: ACP (アナログ・コキシャル・プロトコル)
映像伝送距離	最大 500m (5C-2V/5C-FB)
電源	4.5W、専用のAHD VPカメラユニットによる
動作周囲温度/湿度	-10°C~+55°C / 30%~90% (RH, 非結露)
重量	約 320g
外形寸法	φ119.8 × 98.5 mm、(但し、外形寸法図参照)
付属品	取扱説明書、取付けネジ (2個)、テンプレート

区分	 株式会社 ティービーアイ	発行	改版
CAM		2016.6.23	0

製品仕様書	製品名	型式
	ドーム型 IRLED AHD ワンケーブルカメラ	SCD-6083RVPN/TE

外形寸法図

単位:mm



※ 本仕様は予告なく変更することがあります。

区分	 株式会社 ティービーアイ	発行	改版
CAM		2016. 6. 23	0