

製品仕様書	製品名	型式
	吊り下げ用マウント	SBP-301HM2

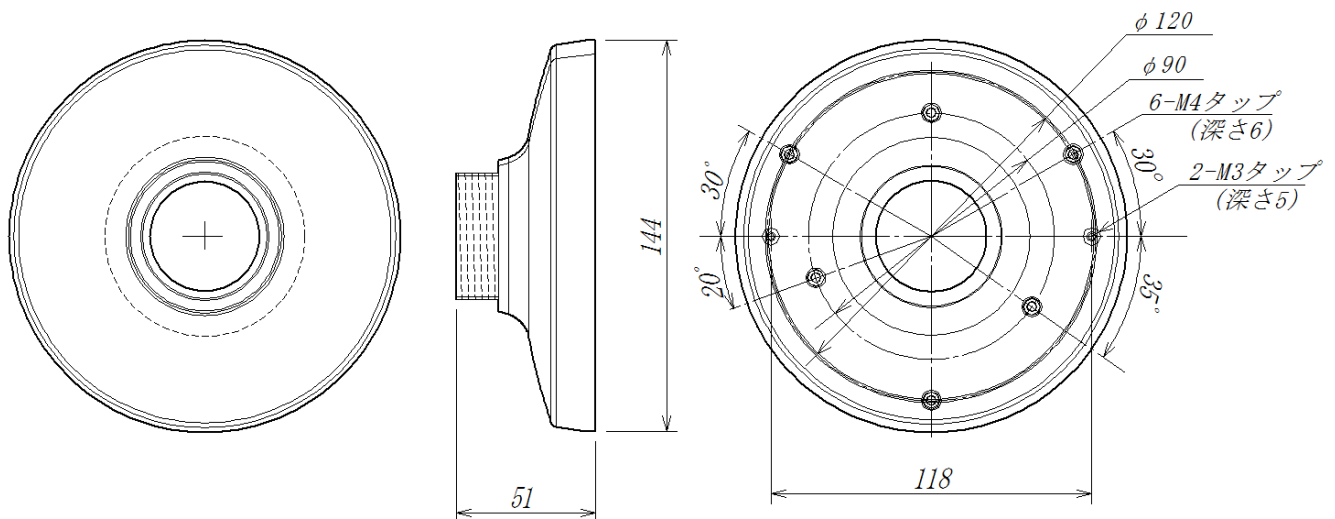
特長

* ドーム型カメラの吊り下げ取付け時に使用する専用マウントです。

定格


材質	アルミニウム
外形寸法	φ144 × 51(H)
質量 (g)	200g
色	アイボリー
適用パイプ径	1.5"パイプ用
適用カメラ	SCV-2081RN 系、SNV-1080 系

外形寸法図



単位 : mm

※ 本仕様は予告なく変更することがあります

区分	 株式会社 ティービーアイ	発行	改版
		2014.01.10	0