

| | | |
|-------|-----------|------------------|
| 製品仕様書 | 製品名 | 型式 |
| | 吊り下げ用マウント | SBP-122HM |

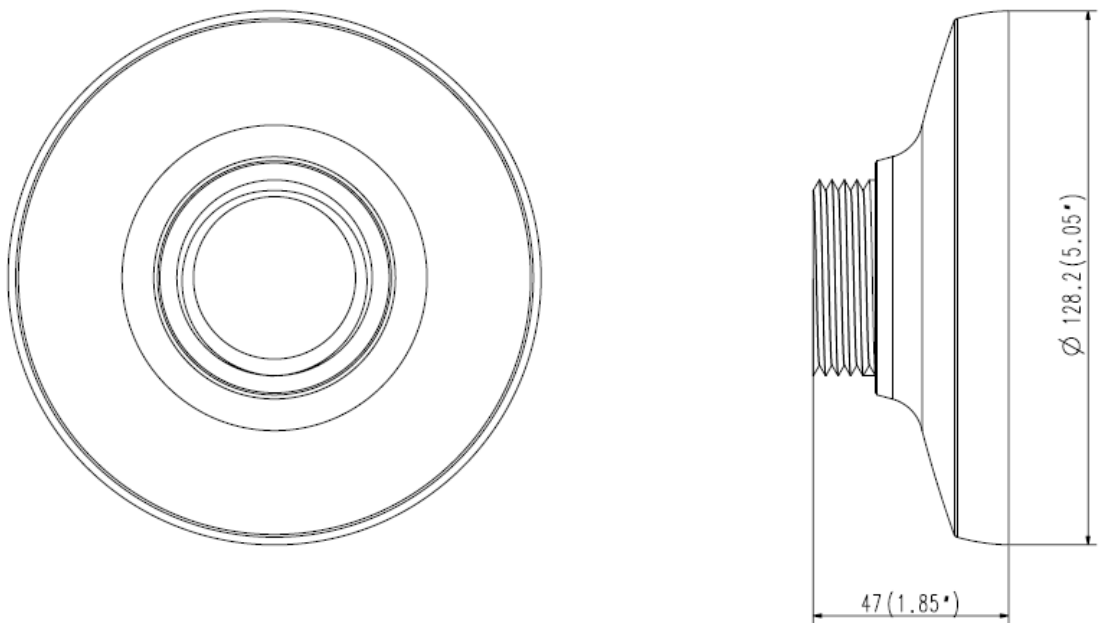
特長

* ドーム型カメラの吊り下げ取付け時に使用する専用マウントです。

定格


| | |
|--------|----------------|
| 材質 | アルミニウム |
| 外形寸法 | φ128.2 × 47(H) |
| 質量 (g) | 159g |
| 色 | アイボリー |
| 適用パイプ径 | 1.5"パイプ用 |
| 適用カメラ | QND-7080R |

外形寸法図



単位 : mm

※ 本仕様は予告なく変更することがあります

| | | | |
|----|---|------------|----|
| 区分 |  株式会社 ティービーアイ | 発行 | 改版 |
| | | 2018.10.16 | 0 |