

ネットワークカメラ クイックガイド

XNV-6083R/XNV-8082R/XNV-8083R/
XNV-8093R/XNV-9082R/XNV-9083R/
XND-6083RV/XND-8082RV/XND-8083RV/
XND-8093RV/XND-9082RV/XND-9083RV/
XND-8082RF/XND-9082RF



Important

Please check 'Manuals' from our website, before connecting to the Supply,
<https://www.hanwhavision.com/en/download-data/>

Warranty

Please check "Product warranty information" from our website.
<https://www.hanwhavision.com/en/support/warranty/>

We recommend to use the officially compatible VMS version or latest Hanwha NVR version when integrating with VMS or Hanwha NVR.



Hanwha Vision cares for the environment at all product manufacturing stages, and is taking measures to provide customers with more environmentally friendly products.

The Eco mark represents Hanwha Vision's devotion to creating environmentally friendly products, and indicates that the product satisfies the EU RoHS Directive.



Correct Disposal of This Product (Waste Electrical & Electronic Equipment)

(Applicable in the European Union and other European countries with separate collection systems)

This marking on the product, accessories or literature indicates that the product and its electronic accessories (e.g. charger, headset, USB cable) should not be disposed of with other household waste at the end of their working life. To prevent possible harm to the environment or human health from uncontrolled waste disposal, please separate these items from other types of waste and recycle them responsibly to promote the sustainable reuse of material resources.

Household users should contact either the retailer where they purchased this product, or their local government office, for details of where and how they can take these items for environmentally safe recycling.

Business users should contact their supplier and check the terms and conditions of the purchase contract. This product and its electronic accessories should not be mixed with other commercial wastes for disposal.



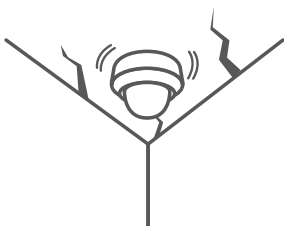
Correct disposal of batteries in this product

(Applicable in the European Union and other European countries with separate battery return systems.)

This marking on the battery, manual or packaging indicates that the batteries in this product should not be disposed of with other household waste at the end of their working life. Where marked, the chemical symbols Hg, Cd or Pb indicate that the battery contains mercury, cadmium or lead above the reference levels in EC Directive 2006/66. If batteries are not properly disposed of, these substances can cause harm to human health or the environment.

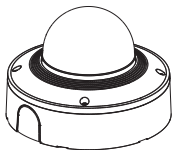
To protect natural resources and to promote material reuse, please separate batteries from other types of waste and recycle them through your local, free battery return system.

SAFETY INFORMATION



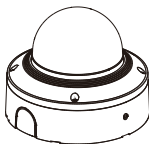
屋外半月型のドームカメラ

XNV-6083R/XNV-8082R/
XNV-8083R/XNV-8093R/
XNV-9082R/XNV-9083R



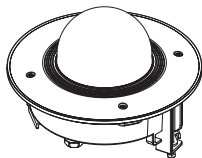
屋内型のドームカメラ

XND-6083RV/XND-8082RV/
XND-8083RV/XND-8093RV/
XND-9082RV/XND-9083RV



フラッシュ・マウントドームカメラ

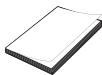
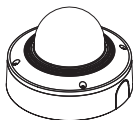
XND-8082RF/XND-9082RF



COMPONENT

販売国ごとに付属品が異なるため。

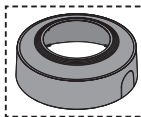
- XNV-6083R/XNV-8082R/XNV-8083R/XNV-8093R/XNV-9082R/XNV-9083R
* モジュールの形態は製品によって異なる場合があります。



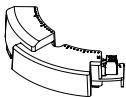
モジュール



1 オプション (別売り品)



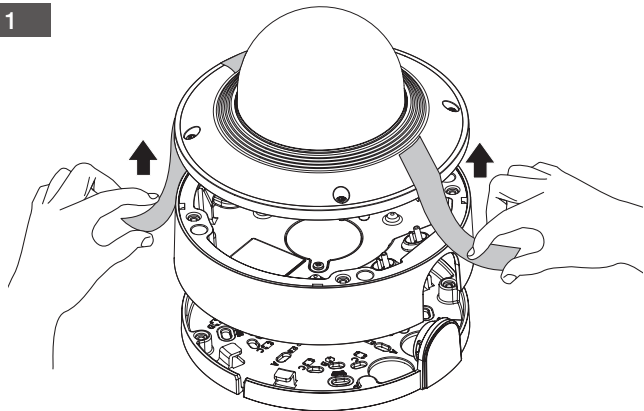
SBC-180B
(カラー:黒)



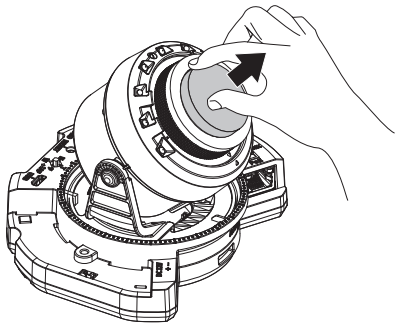
SPC-100AC
XNV-8082R/
XNV-9082Rのみ

INSTALLATION

1



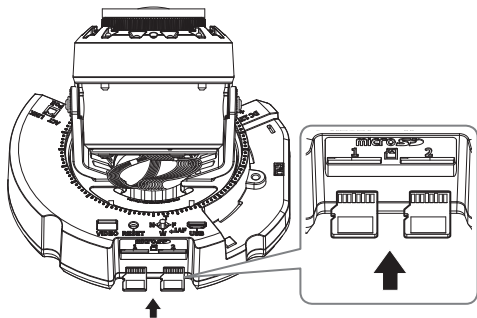
2



INSTALLATION

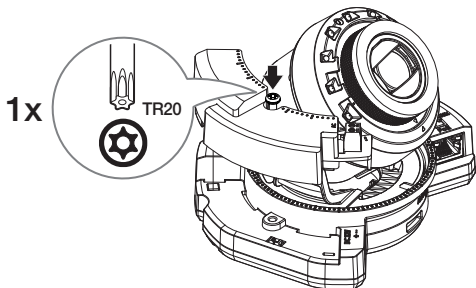
3

- 設定含まない: Micro SDカード



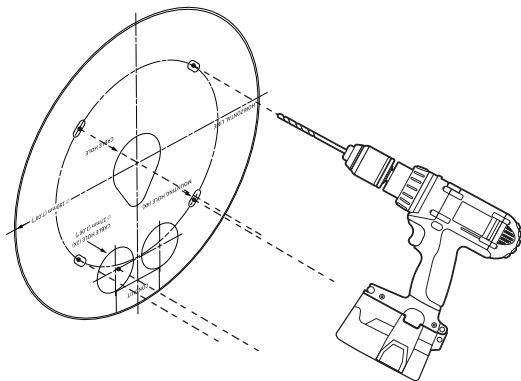
4

- 設定含まない: SPC-100AC (XNV-8082R/9082Rのみ)



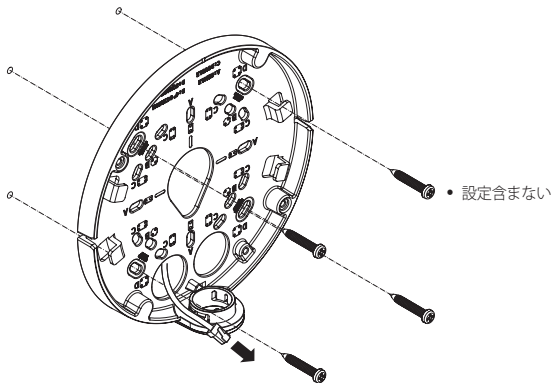
INSTALLATION

5



6

• 壁/天井に直接設置

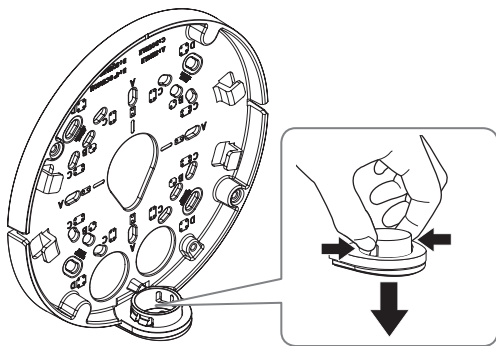


8

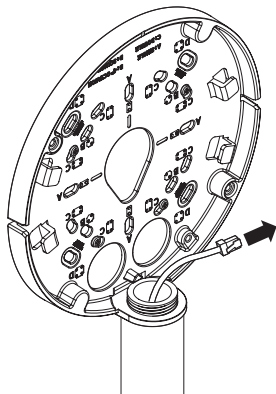
INSTALLATION

7-1

• パイプを接続して設置

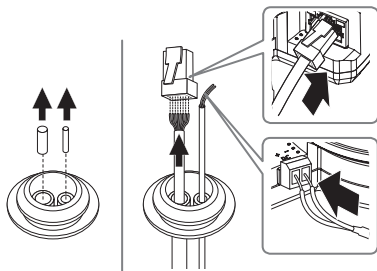


7-2

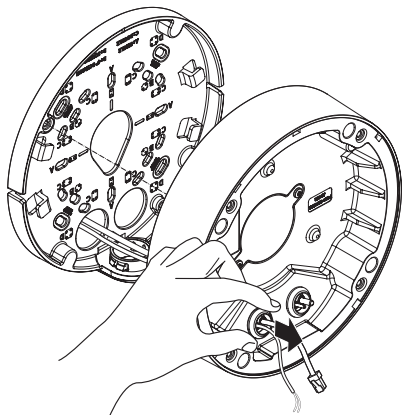


INSTALLATION

8-1 • ネットワーク/電源ケーブル設置

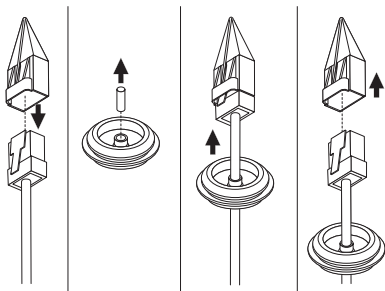


8-2

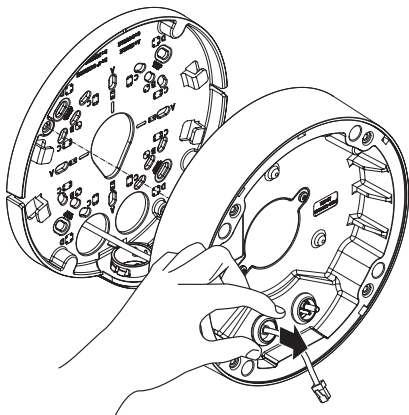


INSTALLATION

9-1

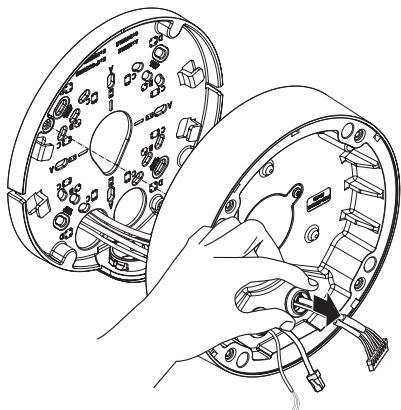


9-2

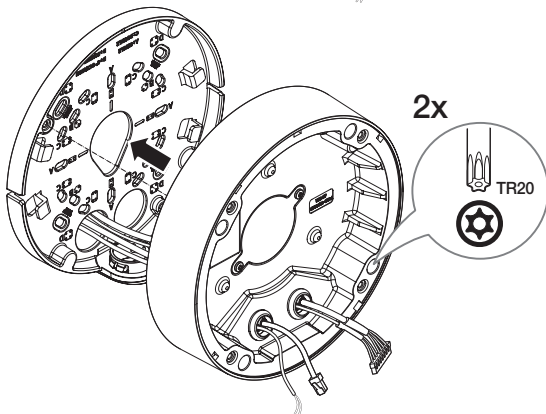


INSTALLATION

10



11

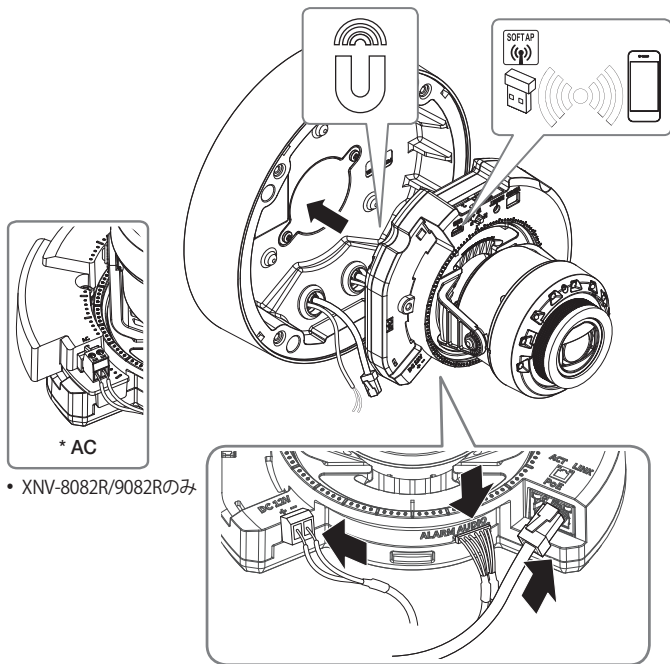


12

INSTALLATION

12

- 設定含まない:Wi-Fiドングル、OTGアダプター

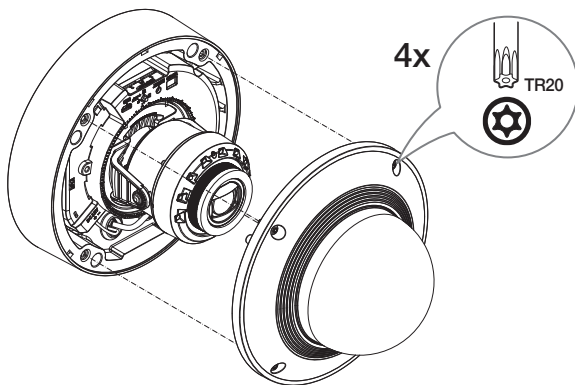


INSTALLATION

13

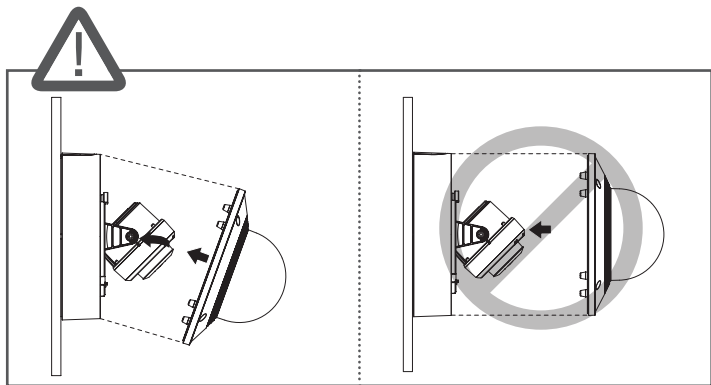


14

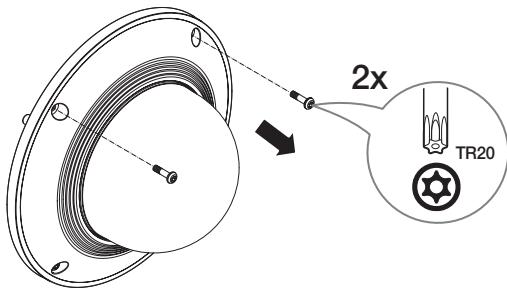


14

INSTALLATION

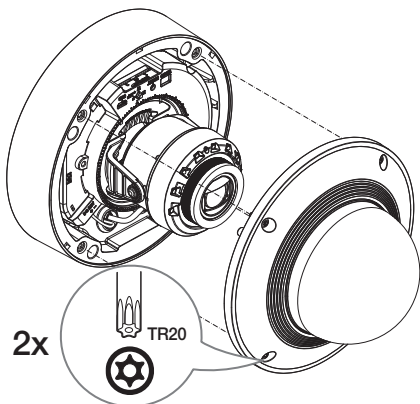


15-1 • ウエザーキャップを使用する場合

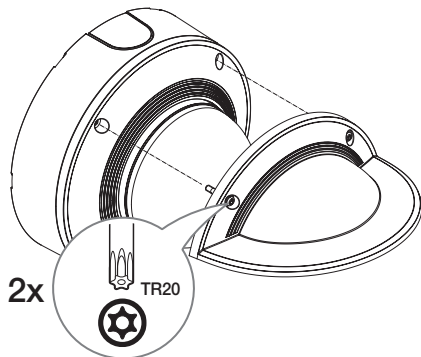


INSTALLATION

15-2



15-3

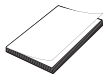
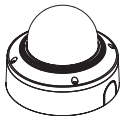




COMPONENT

販売国ごとに付属品が異なるため。

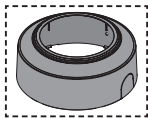
- XND-6083RV/XND-8082RV/XND-8083RV/XND-8093RV/XND-9082RV/XND-9083RV
* モジュールの形態は製品によって異なる場合があります。



モジュール



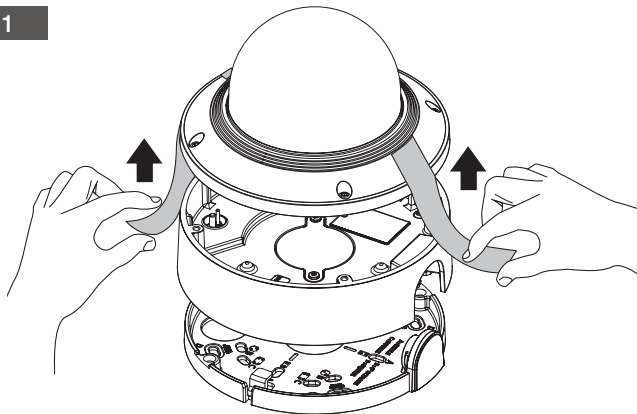
❶ オプション (別売り品)



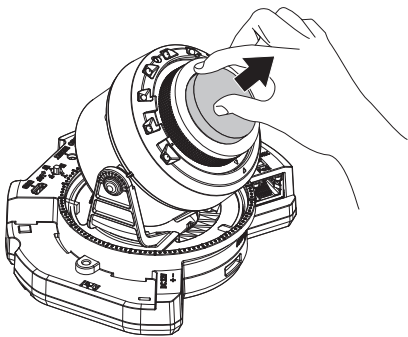
SBC-160B
(カラー:黒)

INSTALLATION

1



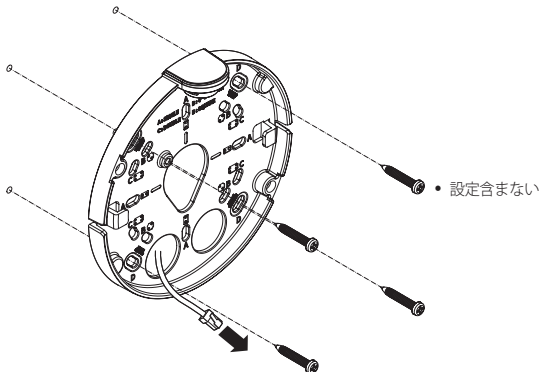
2



INSTALLATION

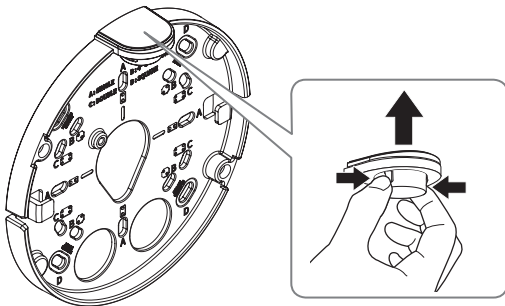
5

• 壁/天井に直接設置



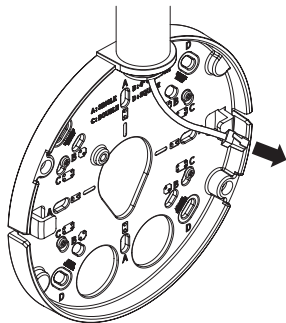
6-1

• パイプを接続して設置

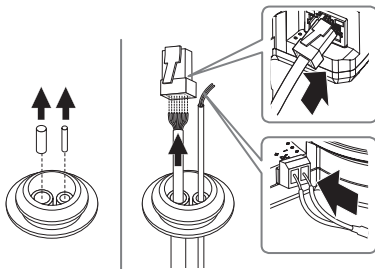


INSTALLATION

6-2

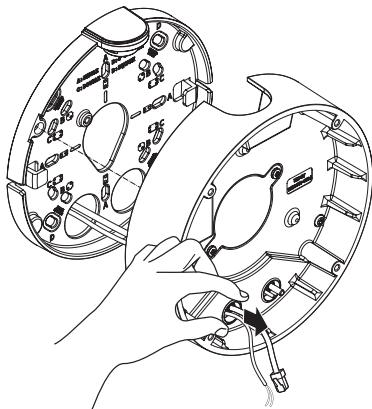


7-1 • ネットワーク/電源ケーブル設置

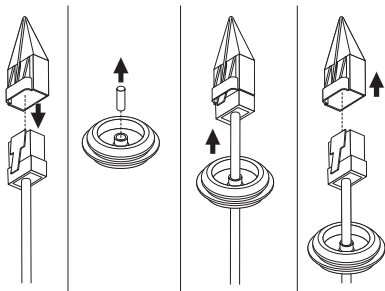


INSTALLATION

7-2

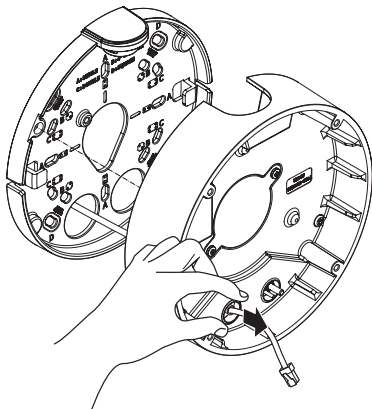


8-1

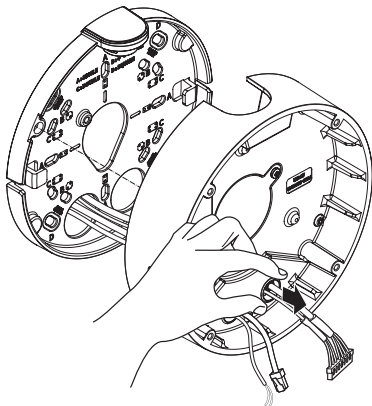


INSTALLATION

8-2

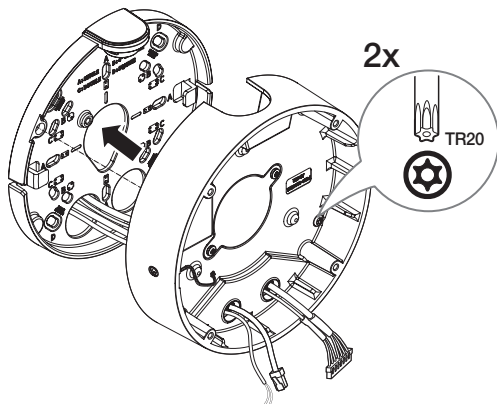


9



INSTALLATION

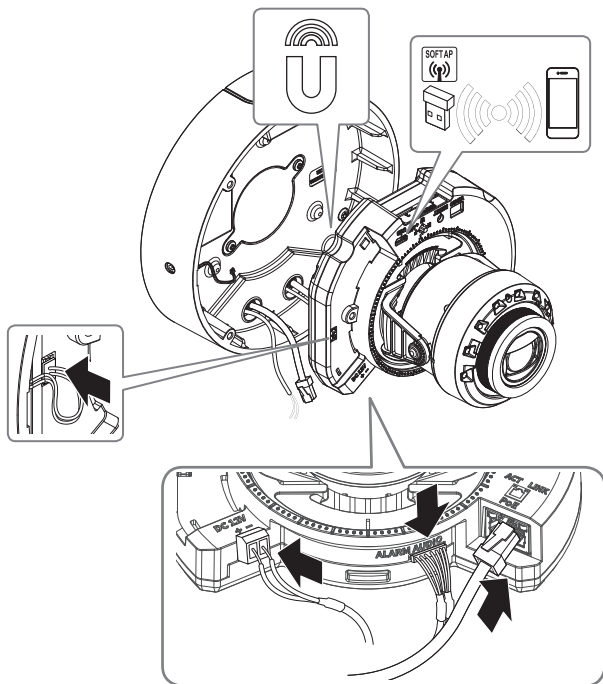
10



INSTALLATION

11

- 設定含まない:Wi-Fi Dongler,OTGアダプター

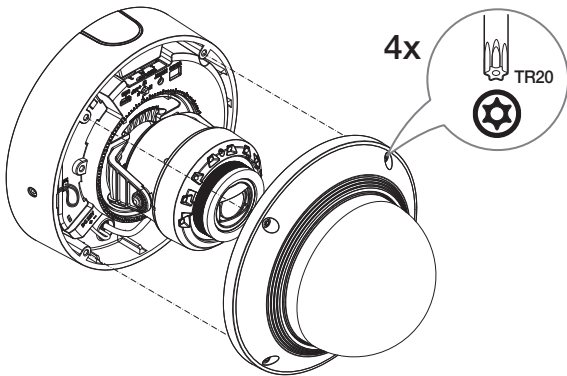


INSTALLATION

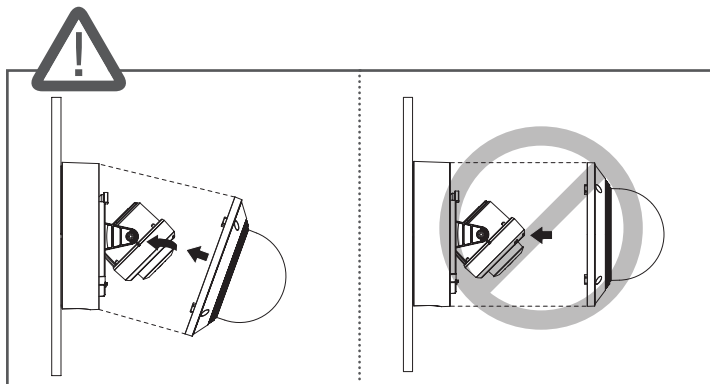
12



13



INSTALLATION



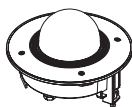
14



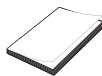
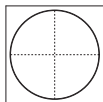
COMPONENT

販売国ごとに付属品が異なるため。

- XND-8082RF/XND-9082RF
* モジュールの形態は製品によって異なる場合があります。

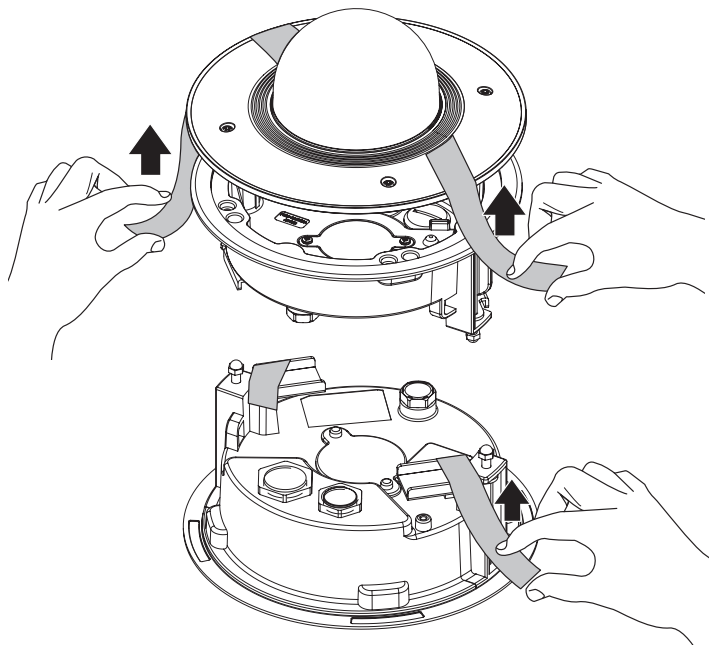


モジュール



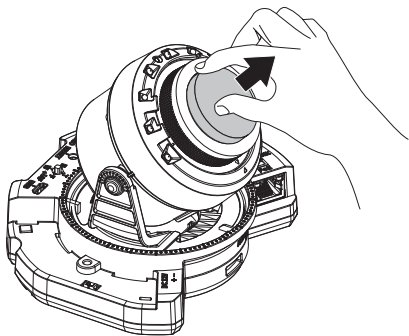
INSTALLATION

1



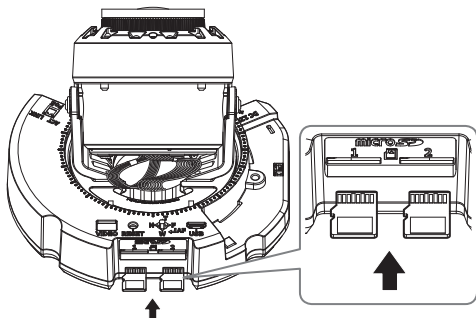
INSTALLATION

2



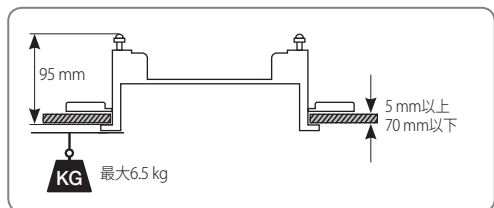
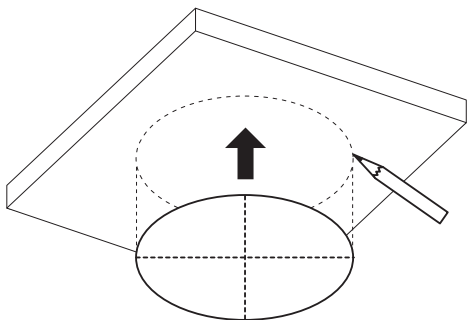
3

- 設定含まない: Micro SDカード



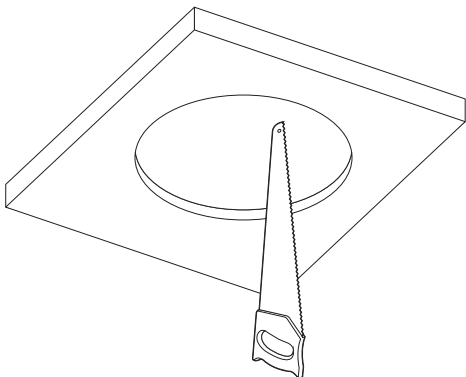
INSTALLATION

4



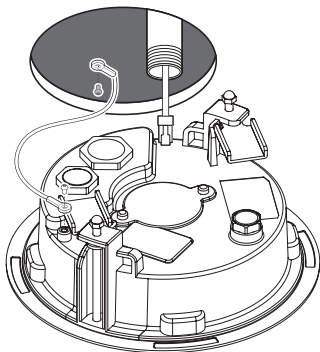
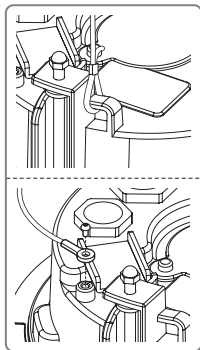
INSTALLATION

5



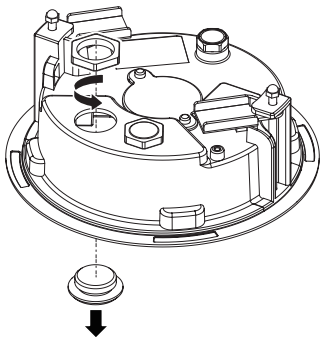
6

• 設定含まない:安全ケーブル

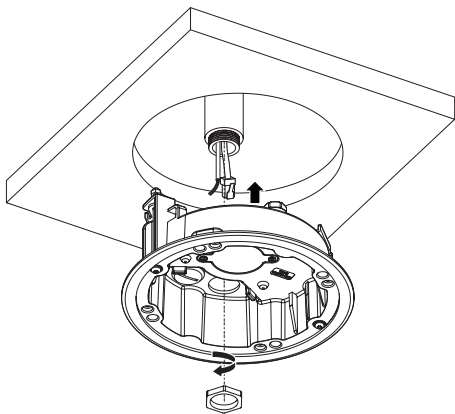


INSTALLATION

7



8

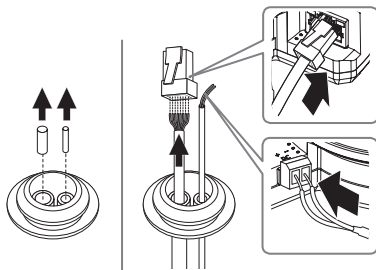


34

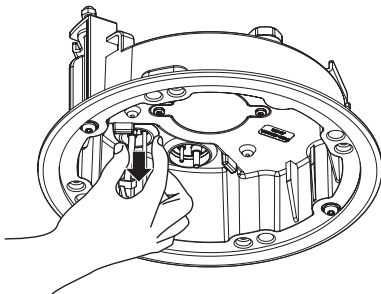
INSTALLATION

9-1

• ネットワーク/電源ケーブル設置

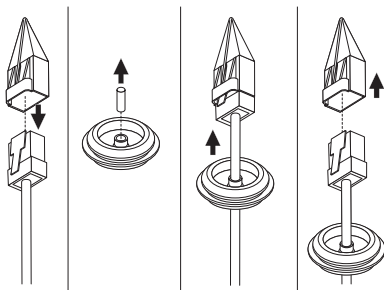


9-2

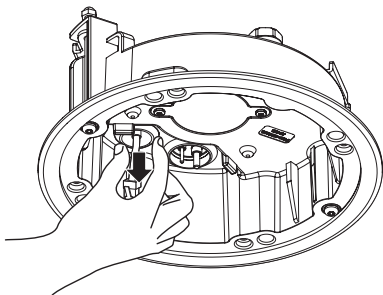


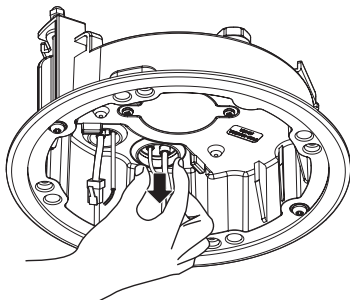
INSTALLATION

10-1



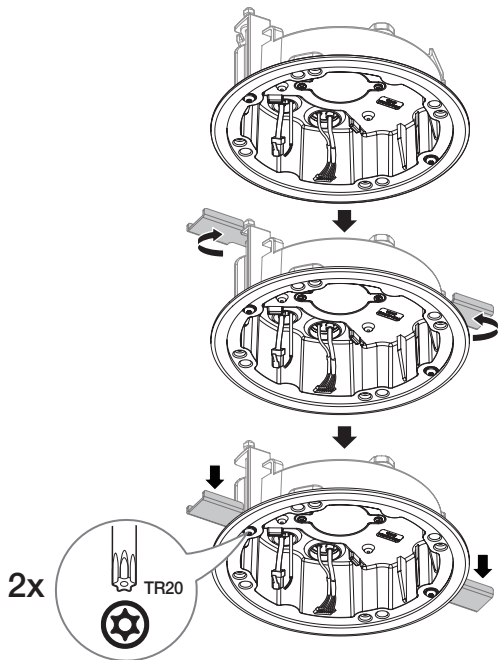
10-2





INSTALLATION

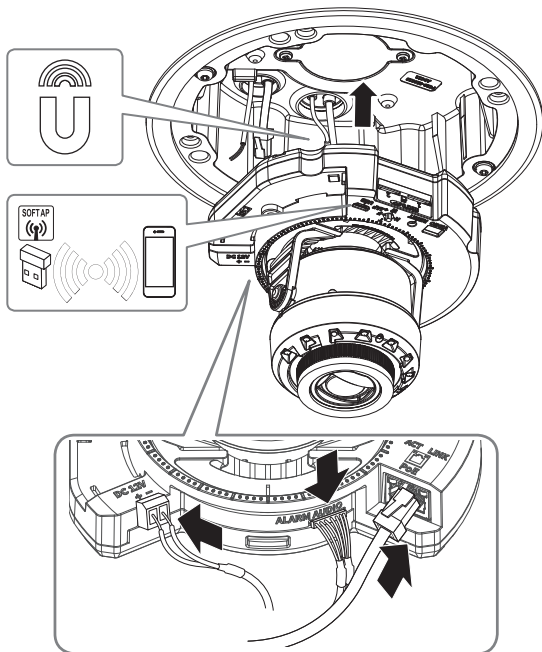
12



INSTALLATION

13

- 設定含まない:Wi-Fiドングル、OTGアダプター

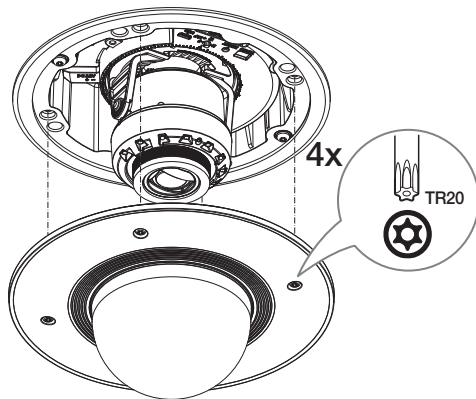


INSTALLATION

14

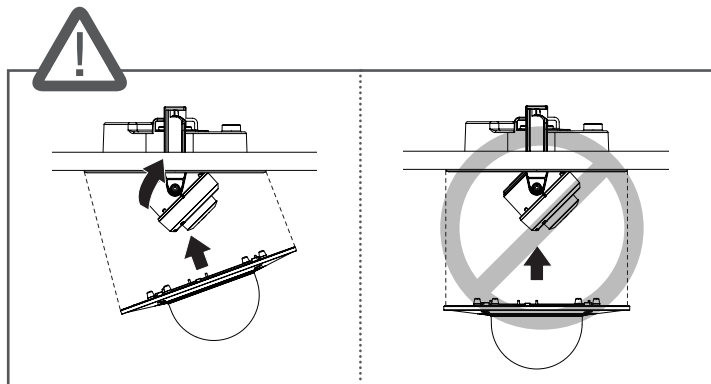


15

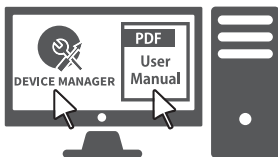


40

INSTALLATION



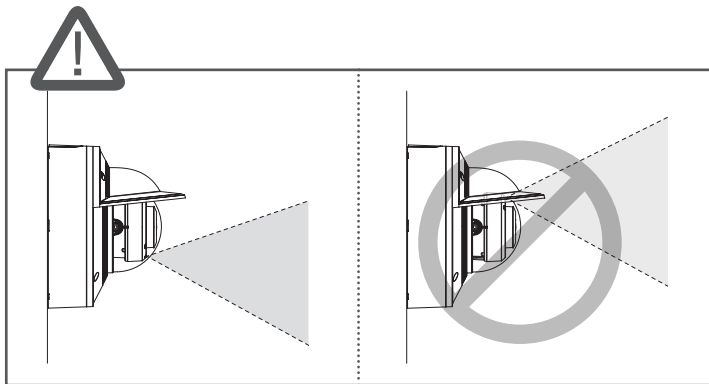
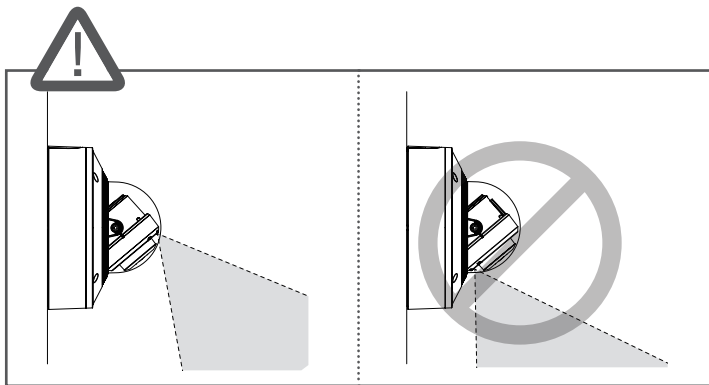
16



+



INSTALLATION



パスワード設定

本製品を初めて使用する場合、ログインパスワードを登録する必要があります。



- 新しいパスワードが8～9桁の場合、以下のうち3種類以上を使用する必要があります。パスワードが10～15桁の場合、2種類以上を使用する必要があります。
 - 認められている特別文字: ~!@#\$\$%^&*()-+=[]{}?|.
- 安全性を高めるため、同じ文字を繰り返したり、キーボード上の連続した文字を入力したりするのはお勧めしません。
- パスワードをなくした場合、[RESET]を押して製品を初期化します。そのため、メモ帳を利用したり、記憶したりして、パスワードをなくさないようにしてください。

ログイン

カメラにアクセスするたびに、ログインウィンドウが表示されます。ユーザーIDとパスワードを入力してカメラにアクセスします。

- ① <User Name>入力ボックスに"admin"と入力します。
- ② <Password>入力欄に入力します。
- ③ [Sign in]をクリックします。

WiFi接続

カメラ設定

- ① OTGアダプタ (5ピン) とWiFi DongleをMicro USB端子に接続します。

スマートフォン設定

- ① Wisenet Installationアプリケーションをインストールします。
- ② WiFiをオンにしてから、カメラのSSIDを選択します。
- ③ Wisenet Installationアプリケーションを起動します。
- ④ カメラにログインすると、ビデオに接続されます。
 - 初期接続中は、ログインなしでビデオが再生されます。
- ⑤ スマートフォンでビデオを視聴しながら、画角を調整することができます。



Подлежит использованию по назначению
в нормальных условиях
Срок службы : 7 лет.

Türkiye Distribütörü

EDS Elektronik Destek Sanayi ve Ticaret Ltd. Şti.

Meclis Mah. Teraziler Cad. Hayran Sk. (Eskisi Kılıç Sk.) No: 4 Sancaktepe / İstanbul / Türkiye

Tel +90.216.313.25.15 Faks +90.216.528.45.98

Koyuncu Elektronik Bilgi İşlem Sistemleri San. ve Dış. Tic. A.Ş.

Emek Mah. Ordu Cad. No:18 Sancaktepe / İstanbul / Türkiye

Tel +90.216.528.88.88 Faks +90.216.313.18.18

NFS Teknoloji ve Otomasyon Sistemleri San. Ve Tic. Ltd. Şti.

Cumhuriyet Mah Şair M.Akif Ersoy Sk. No:36 Üsküdar / İstanbul / Türkiye

Tel +90.216.505.82.28 Faks +90.216.505.82.29

Sensonet Teknoloji Elekt. ve Biliş. Hiz. San. ve Tic. Ltd. Şti.

Ramazanoğlu Mah. Transtek Cad. No: 2 Pendik / İstanbul / Türkiye

Tel +90.216.999.49.49 Faks +90.212.381.61.02

ENTES ELEKTRONİK CİHAZLAR İMALAT VE TİC. A.Ş.

Dudullu Org.San.Bölg. 1. Cad. No:23 34776 Ümraniye - İstanbul / Türkiye

Tel +90.216.313.01.10 Faks +90.216.314.16.15

Cihazın Ticaret Bakanlığınca önerilen ortalama ömrü

Cihazın EEE yönetmeliklerine uygun olduğuna benzer beyan

