

# QNV-7080RN/TE

4M NW H.265 IR バンダルドームカメラ

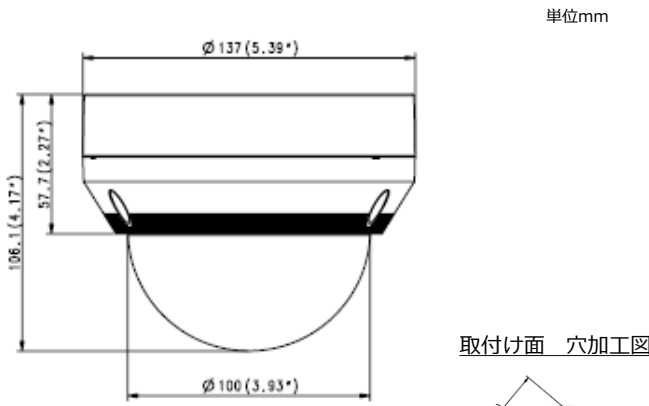


## 主な特徴

- 4.0Mピクセルネットワークカメラ
- 次世代圧縮技術のH.265に加え、H.264/MJPEGに対応
- マルチストリーミング機能搭載
- PoE(802.3af準拠) / DC12V 対応
- IR(最大30m) / WDR(120dB) / IP66 / IK10
- WiseStreamに対応。従来比最大75%録画データ量を削減
- LDC(レンズ歪み補正)

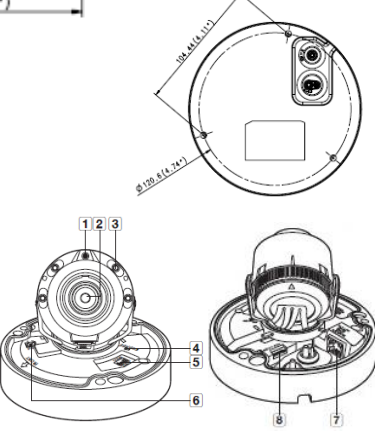
**TB EYE**  
**WISENET Q series**

## 外観図



## インターフェース図

1	照度センサー
2	レンズ
3	赤外線LED
4	フォーカス調整/リセットボタン
5	オーディオポート及びアラームケーブルポート
6	電源ポート
7	ネットワークポート
8	MicroSDカードスロット



## 製品仕様

撮像素子	1/3" 4MCMOS	
有効画素	2688(H)×1520(V)	
走査方式	プログレッシブ	
電子シャッター	1/2s~1/12000s	
アイリス	オートアイリス	
最低照度	カラー：0.15lux(30IRE) 白黒：0lux(IR LED ON)	
最大IR照明距離	30m	
画角	水平：109.7°~26.0°/垂直：60.8°~15.2°/対角：131.3~30.1°	
焦点距離	2.8~12mm(電動)	
Day/Night機能	自動、手動 (カラー、白黒、外部、スケジュール)	
BLC/WDR	サポート	
HLC	非対応	
ホワイトバランス	ATW/AWC/自動/屋内/屋外	
Defog (霧除去)	非対応	
デジタルNR	SSNR	
設置画角調整	パン範囲：0~350°/チルト範囲：0°~67°/回転範囲：0~355°	
ビデオ圧縮	H.265/H.264/MJPEG	
ビデオビットレート	256Kbps~12Mbps	
解像度	2592×1520,2560×1440,2304×1296,1080P,1280×1024, SXVGA,720P,1024×768,800×600,800×448,720×576,D1,VGA,640×360,QVGA	
最大フレームレート	■4Mモード時 H.264/H.265 全解像度最大20fps MJPEG 2592×1520/2560×1440/2304×1296...1fps 1920×1080...2fps 1280×1024/SXVGA/1280×720/1024×768...3fps 800×600/800×448/720×576/D1/VGA/640×360/QVGA...5fps	
	■2Mモード時 H.264/H.265 全解像度最大30fps MJPEG 1080P...2fps 1280×1024/SXVGA/720P/1024×768...3fps 800×600/800×448/720×576/D1/VGA/640×360/QVGA...5fps	
画質設定機能	シャープネス、ガンマ、明るさ	
伝送仕様	一方向	
圧縮	G711 μ-law 8kHz/G726(ADPCM) 8kHz/G726 16kHz, 24kHz, 32kHz, 42kHz	
インターフェース	RJ-45 Ethernet (10/100BASE-T)	
IP	IPv4,IPv6をサポート	
ネットワークプロトコル	TCP/IP,UDP/IP,RTP(UDP),RTCP,RTSP,NTP,HTTP,HTTPS,SSL/TLS,DHCP,PPPoE,FTP,SMTP,ICMP,IGMP,SNMPv1/v2c/v3(MIB-2),ARP,DNS,DDNS,QoS,PIM-SM,UPnP,Bonjour	
インターフェースプロトコル	ONVIF ProfileS/G, SUNAP(HTTP API)	
ストリーミング	ユニキャスト、マルチキャスト	
ユーザーアクセス	ユニキャストで最大6人	
セキュリティ	HTTPS(SSL)ログイン認証/ダイジェストログイン認証/IPアドレスフィルタリング/ユーザーアクセスログ/802.1X認証方式	
言語	日本語、英語、フランス語、ドイツ語、スペイン語、イタリア語、中国語、韓国語、ロシア語、スウェーデン語、ポルトガル語、チェコ語、ポーランド語、トルコ語、オランダ語、ハンガリー語、ギリシャ語	
OS	Windows 7/8.1/10, MAC OS X10.9/10.10/10.11	
Webブラウザ	プラグインフリー：Google Chrome 47,MS Edge20 プラグイン：MS IE 11,Mozilla Firefox 43,Apple Safari9 ※Mac OS Xでのみサポート	
ビデオ	なし	
オーディオ	MIC入力×1	
ストレージ	Micro SD/SDHC/SDXC(最大128GB) NAS(ネットワーク・アタッチ・ストレージ) インスタント録画用ローカルPC	
アラーム	小型端子台1CHアラーム入力 (GND,IN) 1CHアラーム出力 (COM,オープンコレクタ)	
電源	小型端子台 DC12V +, -	
管理ソフト	SmartViewer / SSM	
仕様	動作温度	-30℃~55℃ ※起動推奨気温-20℃以上
	動作湿度	90%以下
仕様	電源	DC12V/PoE (802.3af準拠,クラス3)
	消費電力	最大7.2W(PoE)、最大6.4W(DC12V)
仕様	寸法	約137mm×H106.1mm
	重量 (ネット)	約680g
仕様	防水グレード	IP66
	耐衝撃グレード	IK10
付属品	クイックガイド, CDROM (説明書), 保証書、テンプレート、電源端子台、取付けネジ (タッピングネジ3本), L型レンチ、カード型吸湿剤 ※ 本仕様は予告なく変更することがあります。	

区分	発行	Ver.
IPCAM	2018/7/20	1.3