

QNO-6012R

NW 2M IR 単焦点 バレットカメラ

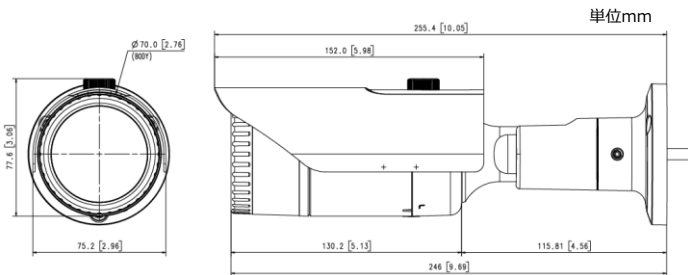


主な特徴

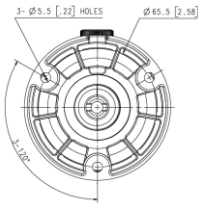
WISENET Q series

- 2Mピクセルネットワークカメラ
- 次世代圧縮技術のH.265に加え、H.264/MJPEGに対応
- マルチストリーミング機能搭載
- PoE(802.3af準拠) / DC12V 対応
- IR(最大20m) / WDR(120dB) / IP66 / IK10
- WiseStreamに対応。従来比最大75%録画データ量を削減
- LDC(レンズ歪み補正)
- 耐衝撃グレード IK10,防水防塵グレード IP66

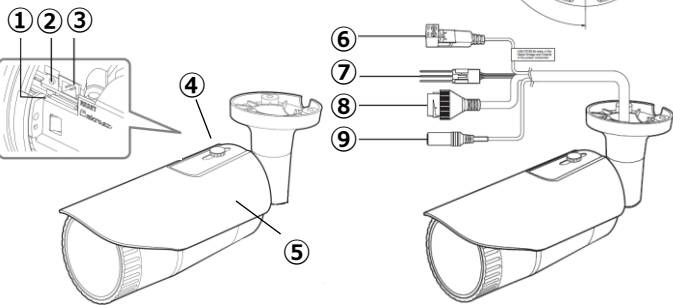
外観図



取付け面 穴加工図



インターフェース図



1	MicroSDカードスロット	6	電源ポート
2	リセットボタン	7	アラーム入出力ポート
3	テストモニター出力	8	ネットワークポート
4	日除け留め	9	音声入力ジャック
5	日除け		

製品仕様

カメラ	撮像素子	1/2.8" 2M CMOS
	走査方式	プログレッシブ
	電子シャッター	1/5s~1/12000s
	アイリス	固定 F2.0
	最低照度	カラー：0.03lux (F2.0, 1/30sec) 白黒：0lux(IR LED ON)
	最大IR照明距離	20m
	画角	水平：114°/垂直：62°/対角：135°
	焦点距離	2.8mm
	最短撮影距離	0.5m
	Day/Night機能	自動、手動 (カラー、白黒、外部、スケジュール)
ビデオ	BLC/WDR	サポート
	HLC	非対応
	ホワイトバランス	ATW/AWC/手動/屋内/屋外
	Defog (霧除去)	非対応
	デジタルNR	SSNR
	設置画角調整	縦、横、回転の3軸調整
	ビデオ圧縮	H.265/H.264/MJPEG
	ビデオビットレート制御	H.264/H.265: CBR または VBR MJPEG: VBR
	解像度	1920x1080, 1280x960, 1280x720, 800x600 800x448, 720x576, 720x480, 640x480, 640x360
	最大フレームレート	H.264/H.265 30fps/25fps(60Hz/50Hz) MJPEG 15fps/12fps(60Hz/50Hz)
オーディオ	画質設定機能	シャープネス、ガンマ、明るさ
	伝送仕様	単方向 (カメラ ⇒ NVR等) G.711 u-law /G.726 選択式
	オーディオ圧縮	G.726(ADPCM) 8KHz, G.711 8KHz G.726: 16Kbps, 24Kbps, 32Kbps, 40Kbps
	インターフェース	RJ-45 Ethernet (10/100BASE-T)
	IP	IPv4,IPv6をサポート
	ネットワークプロトコル	IPv4, IPv6, TCP/IP, UDP/IP, RTP(UDP), RTP(TCP), RTCP, RTSP, NTP, HTTP, HTTPS, SSL/TLS, DHCP, FTP, SMTP, ICMP, IGMP, SNMPv1/v2c/v3(MIB-2), ARP, DNS, DDNS, QoS, UPnP, Bonjour, LLDP
	インターフェース	ONVIF Profile S/G/T
	プロトコル	SUNAPI(HTTP API)
	ストリーミング	Wisenet open platform
	ユーザーアクセス	ユニキャスト、マルチキャスト ユニキャストで最大6人
ネットワーク	セキュリティ	HTTPS(SSL)ログイン認証/ダイジェストログイン認証/IPアドレスフィルタリング/ユーザーアクセスログ/802.1X認証方式
	言語	日本語、英語、フランス語、ドイツ語、スペイン語、イタリア語、中国語、韓国語、ロシア語、ポルトガル語、チェコ語、ポーランド語、トルコ語、オランダ語
	OS	Win 10, Mac 10.13/14 推奨ブラウザ：Google Chrome
	Webブラウザ	サポートブラウザ：MS Explorer11, MS Edge, Mozilla Firefox(Window 64bit のみ), Apple Safari(Mac Osx のみ)
	ビデオ出力	CVBS: 1.0 Vp-p / 75Ω 設置調整用 マイク入力/ライン入力 選択式
	音声入力	マイク入力選択時 マイク供給電圧: 2.5VDC(4mA), 入力インピーダンス: 2K Ohm
	ストレージ	Micro SD/SDHC/SDXC(最大128GB) NAS(ネットワーク・アタッチ・ストレージ) インスタント録画用ローカルPC
	アラーム	小型端子台1CHアラーム入力 (GND,IN) 1CHアラーム出力 (COM,オープンコレクタ)
	電源	小型端子台 DC12V +, -
	管理ソフト	SmartViewer / SSM
仕様	動作温度	-30℃~55℃ (起動は-20℃以上)
	動作湿度	90%以下
	電源	DC12V/PoE (IEEE802.3af準拠,クラス3)
	消費電力	最大7.0W(PoE)、最大6.1W(DC12V)
	寸法	最大φ70.0mm×246.0mm
	重量 (ネット)	約700g
	防水グレード	IP66
	耐衝撃グレード	IK10
	付属品	クイックガイド、テンプレート、L型レンチ、 RJ45防水アクセスサリ、日除け、日除け留め、カード 型吸湿剤×3、テストモニターケーブル

※ 本仕様は予告なく変更することがあります。

区分	発行	Ver.
IPCAM	2023/10/17	1.1