

QND-6012RU

ドーム型ダミーカメラ



製品仕様

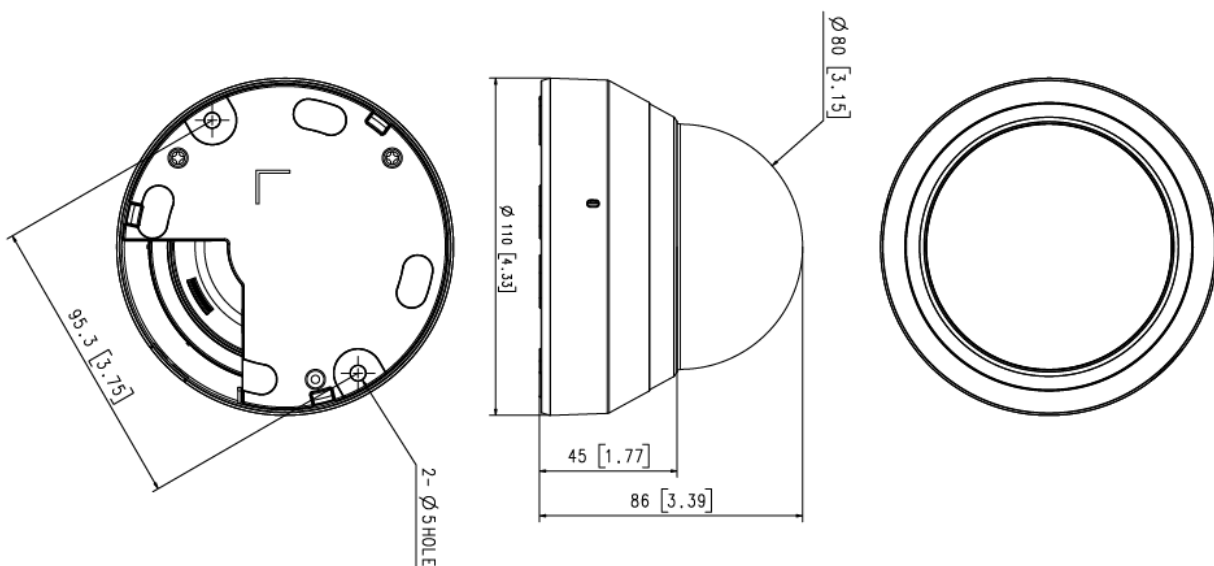
カメラ	ダミーカメラなので撮影機能はありません。	
レンズ	高精巧ダミーレンズ 光学的には機能しません。	
基本仕様	寸法	Ø110.0x86.0mm
	重量 (ネット)	約200g
	付属品	テンプレート
	筐体材質	プラスチック
	筐体色	白

主な特徴

- カメラ、レンズの全てに実カメラと外観共用パーツを使用しています。
外観は本物との判別がつきにくい高精巧なドーム型ダミーカメラです。
- QND-6012Rと同形状なので、各種取付金具がそのまま使用出来ます。

外観図

mm(インチ)



※ 本仕様は予告なく変更することがあります。

区分	発行	Ver.
CAM	2021/6/25	1.1