

仕 様 書

品 名	監視装置		
形 式	PSM-03H2-TE		
適 用 規 格	工場電気設備防爆指針 (国際規格に整合した技術指針 2008)		
防 爆 構 造	耐圧防爆構造		
防 爆 性 能	Ex d II B + H ₂ T 4		
型式検定合格番号	第 T C 2 0 6 5 4 号 (型式検定合格標章記載年月:平成 2 9 年 4 月)		
電 気 定 格	P o E DC 5 7 V 3 0 W		
周 囲 温 度 (防 爆)	- 2 0 ~ + 4 0 ° C		
使 用 周 囲 温 度	- 1 0 ~ + 4 0 ° C		
使 用 可 能 場 所	第 1 類 / 2 類 危 険 箇 所 (特別危険箇所ではご使用になれません。)		
取 付 方 式	固定設置式		
保 護 性 能	I P 6 5 (I E C 6 0 5 2 9)		
使 用 相 対 湿 度	4 5 ~ 8 5 % R H (但し、結露しないこと)		
重 量	約 8 k g		
塗 装		<input checked="" type="checkbox"/> 標 準 色	<input type="checkbox"/> 指 定 色
	外 面	I D E C 標 準 5 Y 7 / 1 (半つや)	
		膜厚 4 0 μ m 以上	
	内 面	塗装なし	
	塗 料	メラミン樹脂焼付け	

部 品 一 覧 表

記 号	品 名	形 式	製 造 元	個 数	備 考
HP1	耐圧パッキン式引込器具	HPN21-R12-C 適合ケーブル径:φ10~12	I D E C	1	保護管サイズ G1/2
HP2~4	G B E 形 プラ グ	G B E - 2 (G 3 / 4)	I D E C	3	
NC	ネットワークカメラ	X N Z - 6 3 2 0	Hanwha	1	初期設定状態にて出荷

付属品:

六角レンチ 呼び 2 (引込器具止めネジ用) 1本/台

六角レンチ 呼び 10 (プラグ用) 1本/台

防爆機器の取扱説明書 1枚/台

ネットワークカメラ添付の取扱説明書 1枚/台

ネットワークカメラの初期設定値

IPアドレス: 192. 168. 1. 100

サブネットマスク: 255. 255. 255. 0

ログインユーザ名、パスワード: 設定無し

ケーブル選定における注意点

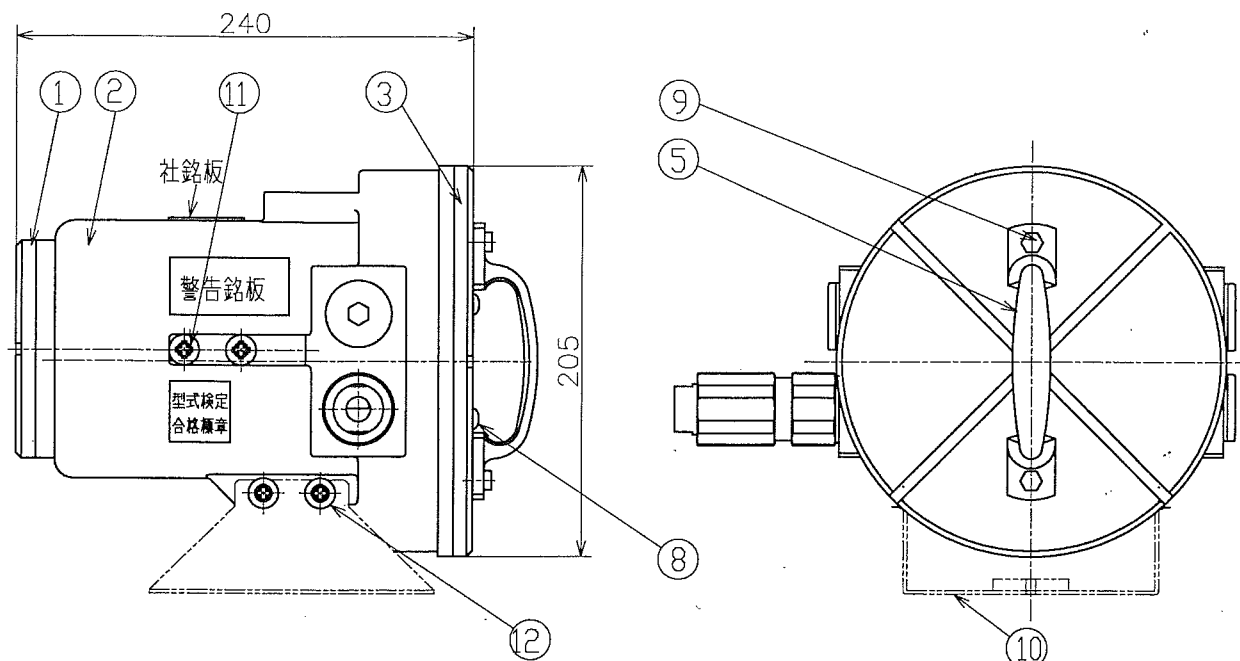
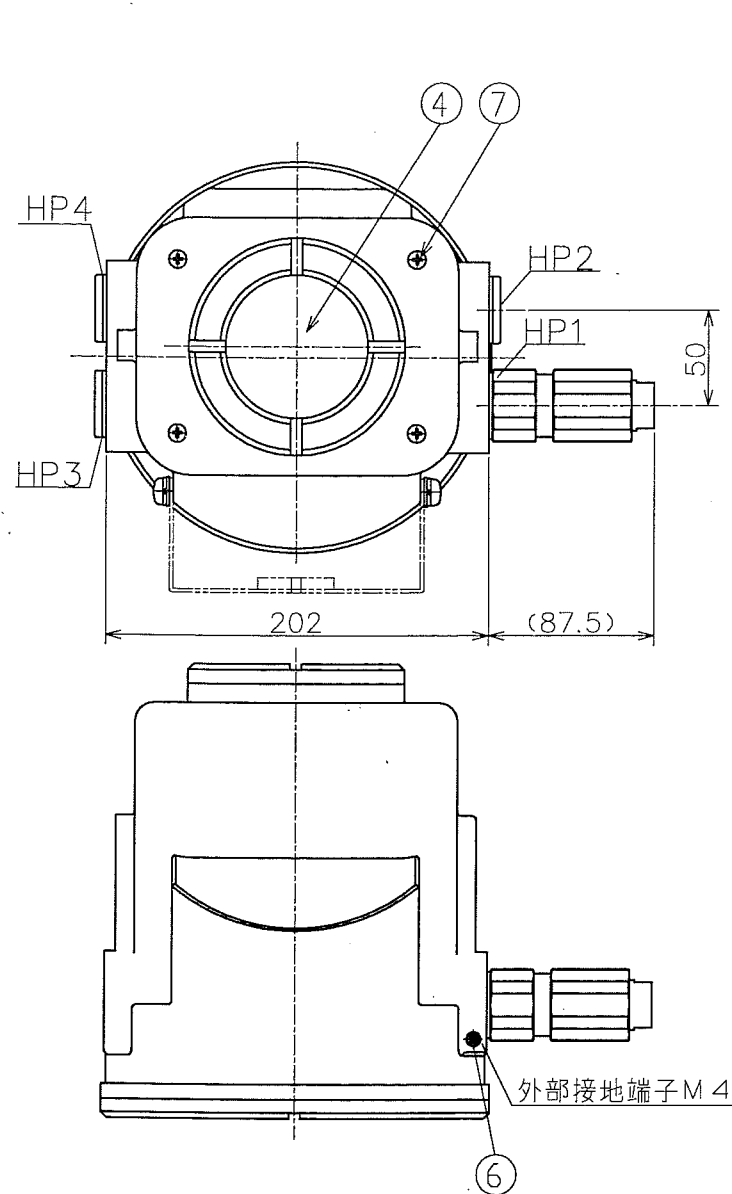
耐圧パッキン式引込器具で使用するケーブルは以下のものを選定下さい。

- ・ケーブル外径が耐圧パッキン式引込器具の適合ケーブル径にあっているもの。
- ・ケーブル内部に隙間が少なく、爆発性ガスが流通しにくいもの
- ・ケーブル表面が平滑で凸凹がなく断面が円形のもの
- ・耐薬品性に問題が無いもの

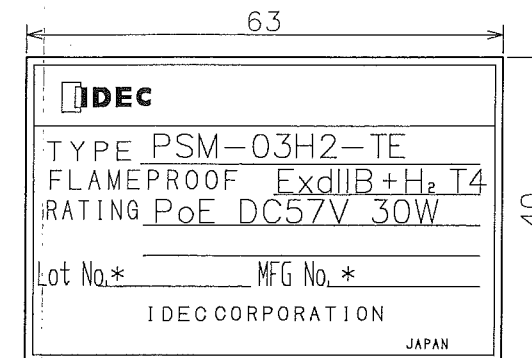
△				承認	照 査	作 成	図 番
△				承認 19.10.28 寺本	照査 19.10.29 原	作成 19.10.28 寺本	4 4 7 8 1 9 B
⊕	ネットワークカメラ変更	19.10.28	寺本				

※

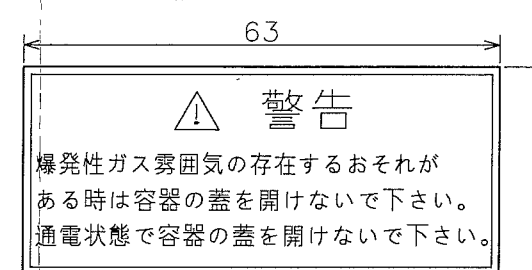




社銘板 (材質A1050P, T=0.3)
縮尺(1/1)



警告銘板 (材質A1050P, T=0.3)
縮尺(1/1)



ご注意

1. ハンドルは蓋開閉用です。
ハンドルを持っての運搬は行わないで下さい。
2. 直射日光などにより容器の表面温度が使用温度範囲を超える場合は、容器を覆う等の対策が必要となります。
3. 通電は必ず容器が固定された状態で行ってください。
通電時に容器の移動は行わないで下さい。

部品一覧

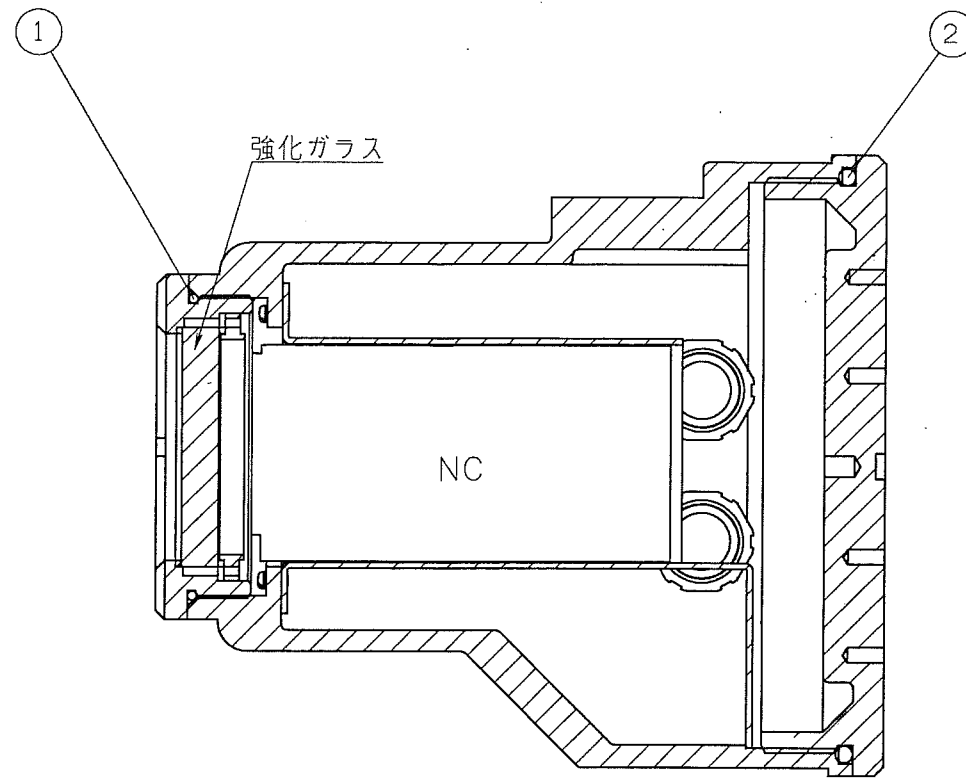
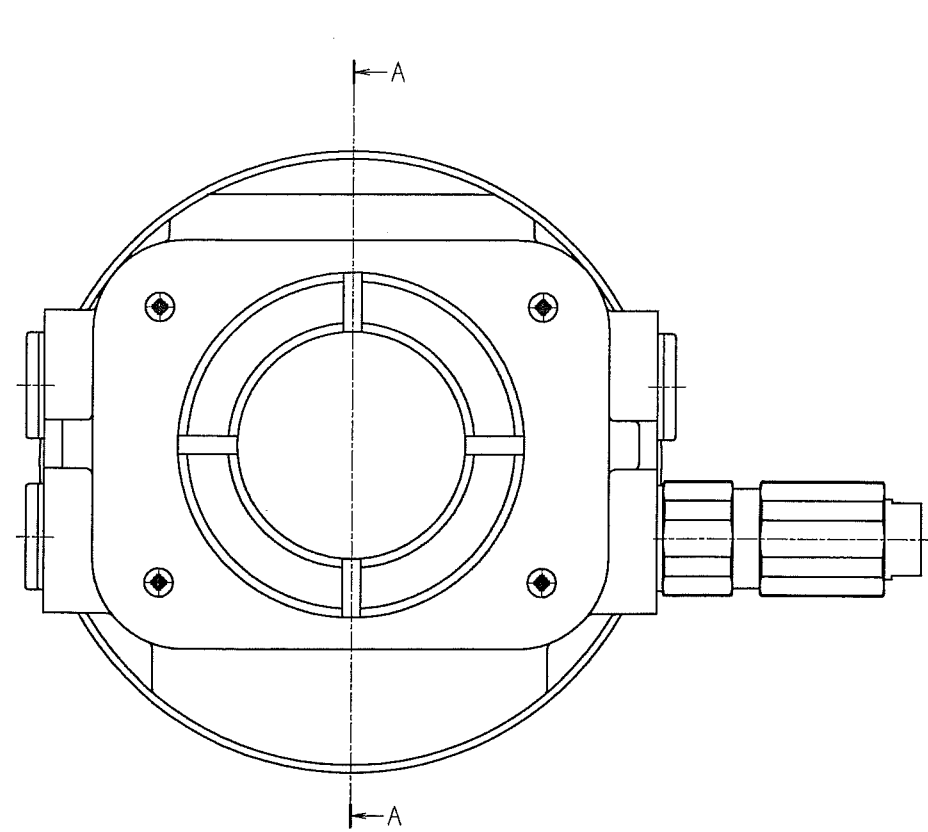
符号	名称	仕様・型式	数	備考
1	前蓋	アルミニウム合金鋳物	1	
2	本体	アルミニウム合金鋳物	1	
3	後蓋	アルミニウム合金鋳物	1	
4	本体透明窓	強化ガラス	1	
5	ハンドル(蓋開閉用)	SUS	1	
6	十字穴付なべ小ネジ	M4×8(SW付)BS	1	
7	十字穴付なべ小ネジ	M5×6 SUS	4	
8	十字穴付トラスネジ	M6×8 SUS	2	
9	六角ボルト	M6×14 SUS	2	
10	取付金具	SUS	1	
11	十字穴付なべ小ネジ	M8×8 SUS	4	
12	十字穴付なべ小ネジ	M8×10 SUS	4	

縮尺(1/4)

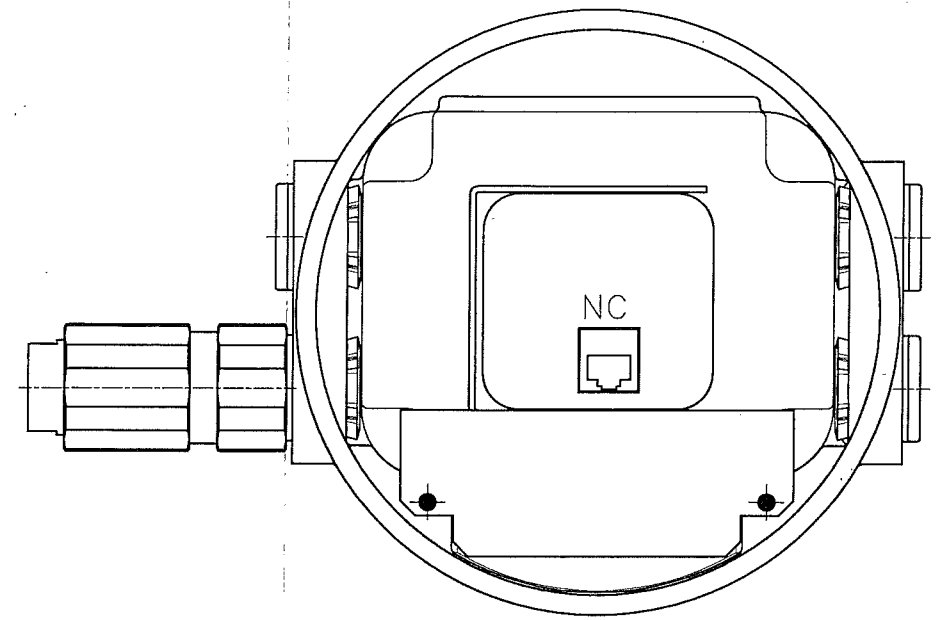
△	*	*	*	*	承認	照査	作成	図	番
△	*	*	*	*	承認	照査	作成		
△	数	変更No.及び摘要	年・月・日	担当者	18.10.23	18.10.23	18.10.23		357869

内部配置図

製品名



断面図A-A



後蓋を外した状態

部品一覧

符号	名称	仕様・型式	数
1	Oリング	NBR	1
2	Oリング	NBR	1

縮尺(2/5)

△*	*	*	*	*	承認	照査	作成	図	番
△*	*	*	*	*	18.10.23	18.10.23	18.10.23		
△	数	変更No.及び摘要	年・月・日	担当者					357870