

# PNO-A9081R

## NW 4K AI IR バレットカメラ

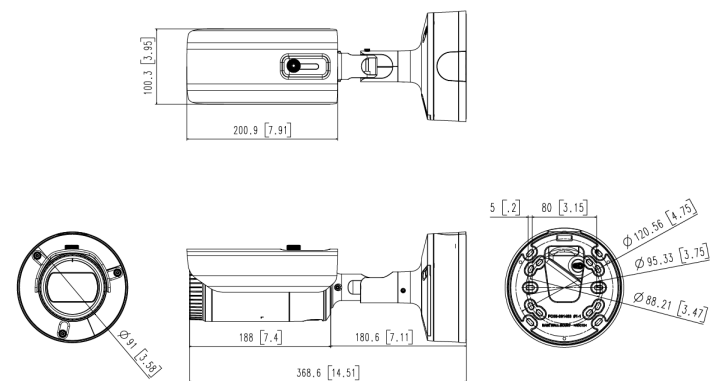


### 主な特徴

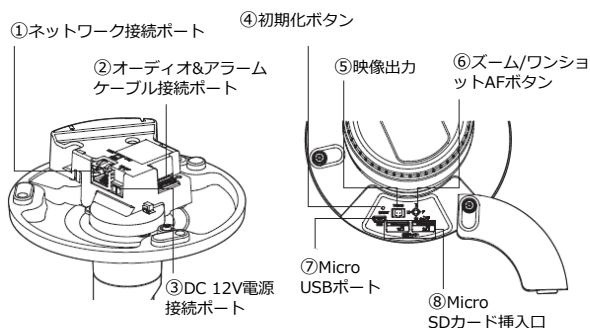
- 最大4Kの解像度
- 0.05Lux@F1.6 (カラー)、0Lux (白黒、IR LEDオン)
- デイナイト (ICR)、WDR (120dB)、WiseNR II、Prefer Shutter
- H.265、H.264、MJPEG、WiseStream II、WiseStream III対応
- AIに基づくインテリジェント分析
- オブジェクトの検出と分類 (人、顔、車両、ナンバープレート)
- 属性、ベストショット
- 顔マスク検知可能 (ファームウェアv1.41.03以降の場合)

### 外観図

#### 寸法



#### インターフェース図



### 製品仕様

映像	撮像素子	1/1.8" CMOS
	有効画素	3,856(H)×2,180(V)
	走査方式	プログレッシブ
	最低照度	カラー: 0.05Lux(F1.6, 1/30sec) 白黒: 0.005Lux(F1.6, 1/30sec), 0Lux(IR LED on) 3840x2160, 3072x1728, 2592x1944, 2688x1520, 2560x1440, 2048x1536, 1920x1080, 1600x1200, 1280x1024, 1280x960, 1280x720, 1024x768, 800 x 600, 800 x 448, 720 x 576, 720x480, 640x480, 640x360
解像度	最大フレームレート	H.265/H.264: Max. 30fps/25fps(60Hz/50Hz) MJPEG: Max. 30fps/25fps(60Hz/50Hz)
	ビデオ圧縮フォーマット	H.265/H.264/MJPEG
レンズ	スマートコーデック	WiseStream II、WiseStream III (AIエンジン使用)
	焦点距離	4.5~10mm (2.2x)
	最大口径比	F1.6(ワイド)~F2.65(テレ)
	画角	水平:101.4°(ワイド)~45.5°(テレ) / 垂直:53.6°(ワイド)~25.5°(テレ) / 対角:120.7°(ワイド)~52.3°(テレ)
オーディオ	最短被写体距離	0.5m
	アイリス	オートアイリス
	伝送仕様	双方向
	圧縮	G.711 u-law /G.726 Selectable G.726(ADPCM) 8KHz, G.711 8KHz G.726: 16Kbps, 24Kbps, 32Kbps, 40Kbps AAC-LC: 48Kbps at 16KHz
操作関連	デジタルPTZ	24倍デジタルPTZ(プリセット、グループ)
	デイナイト	自動/カラー-/BW/外部/スケジュール
	逆光補正	BLC, WDR, SSSR
	ホワイトバランス	ATW/AWC/マニュアル/屋内/屋外
ネットワーク	LDC(レンズ歪み補正)	サポート
	デジタルNR	SSNR V、WiseNR II (AI エンジン使用)
	ピクセルカウンター	サポート
	ハンドオーバー	サポート
インターフェース	インターフェース	RJ-45 Ethernet (10/100/1000BASE-T)
	IP	IPv4, IPv6をサポート
	ネットワークプロトコル	IPv4, IPv6, TCP/IP, UDP/IP, RTP(UDP), RTP(TCP), RTCP, RTSP, NTP, HTTP, HTTPS, SSL/TLS, DHCP, FTP, SMTP, ICMP, IGMP, SNMPv1/v2c/v3(MIB-2), ARP, DNS, DDNS, QoS, UPnP, Bonjour, LLDP, SRTP (TCP, UDP Unicast)
	インターフェースプロトコル	ONVIF ProfileS/G/T/M, SUNAPI(HTTP API), Wisenet open platform
AIインテリジェント分析	ストリーミング	ユニキャスト/マルチキャスト
	ユーザーアクセス	ユニキャストで最大6人
	セキュリティ	HTTPS(SSL)ログイン認証/ダイジェストログイン認証 /IPアドレスフィルタリング/ユーザーアクセスログ /802.1X認証方式
	言語	日本語対応可、その他16ヶ国語対応
アナリティック	OS	Windows 10, Mac OS X 10.13, 10.14
	Webブラウザ	対応OS : Windows 10, MAC OSX 10.13, 10.14 推奨Web Viewer : Google Chrome, MS Edge, Mozilla Firefox(Window 64bit only), Apple Safari(Mac OS Xでのみサポート)
	集中管理ソフトウェア	Smartviewer
	ビデオ出力	CVBS:1.0Vp-p/75Ω 720×480 (設置調整用) USB:MicroUSBタイプB、1280×720 (設置調整用)
環境関係	オーディオ入力	マイク入力/ライン入力 選択可能
	オーディオ出力	供給電圧:2.5VDC(4mA)、入力インピーダンス:約2kΩ ライン出力(3.5mm モノラル)、最大出力:1Vrms
	電源	Micro SD/SDHC/SDXC 2スロット 最大512GB
	オブジェクトの検出と分類	SDカードスロット 1スロット最大256GB
電気関係	アラーム入出力	2ポート (各ポート入出力の選択可能)
	電源	小型端子台 DC12V
	オブジェクトの検出と分類	人、顔、車両、ナンバープレート
	アトリビュート	人 (性別、色、カバン)、顔 (年齢、性別、マスク、メガネ)、車両(車種: 乗用車、バス、トラック、バイク、色)
メカニカル	ベストショット	サポート
	イベント解析	オブジェクト追跡。バーチャルライン、バーチャルエリア、顔マスク検知、ソーシャルディスタンス検知
	デフォーカス、タンパリング、音声検知、音声分類	サポート
	動作温度	動作温度 -40°C ~ +55°C (起動 -30°C以上)
動作温度	動作湿度	90%以下
	防水等級	IP67
	耐衝撃等級	IK10
	電源	DC12V/PoE (IEEE802.3at準拠)
消費電力	PoE+	Max 20.00W, typical 17.00W
	12VDC	Max 18W, typical 16W
寸法	重量	約2.48kg

※ 本仕様は予告なく変更することがあります。

区分	発行	Ver.
IPCAM	2022/7/12	1.0