

PND-A9081RV

NW 4K AI IR ドームカメラ

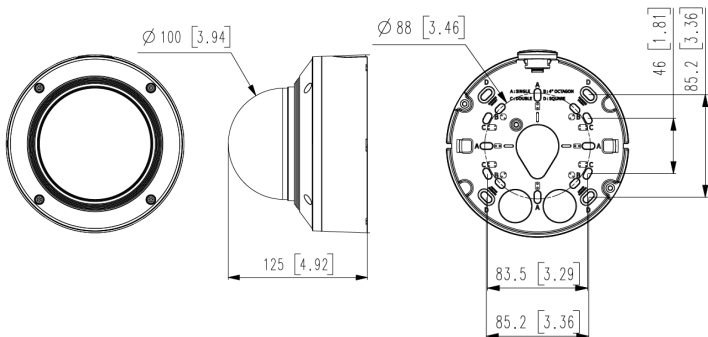


主な特徴

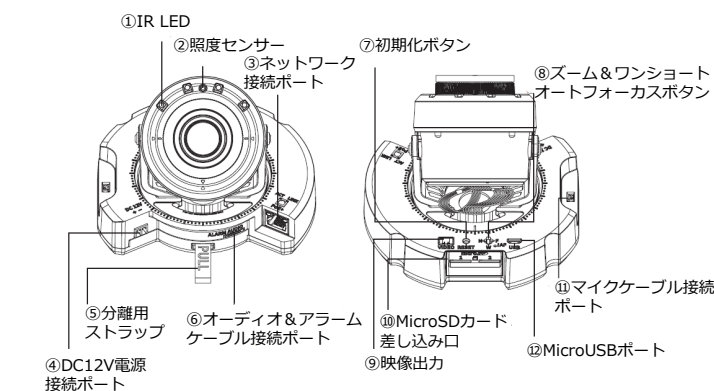
- 最大4Kの解像度
- 0.05Lux@F1.6 (カラー) 、 0Lux (白黒、IR LEDオン)
- デナイト (ICR) 、 WDR (120dB) , WiseNR II , Prefer Shutter
- H.265、H.264、MJPEG、WiseStream II、WiseStream III対応
- AIに基づくインテリジェント分析
- オブジェクトの検出と分類 (人、顔、車両、ナンバープレート)
- 属性、ベストショット
- 簡単に設置できるモジュラー構造
- 顔マスク検知可能 (ファームウェアv1.41.03以降の場合)

外観図

寸法



インターフェース図



製品仕様

| | | |
|--------------|-------------------------|---|
| 映像 | 撮像素子 | 1/1.8" CMOS |
| | 有効画素 | 3,856(H)×2,180(V) |
| | 走査方式 | プログレッシブ |
| | 最低照度 | カラー: 0.05Lux(F1.6, 1/30sec) 白黒: 0.005Lux(F1.6, 1/30sec), 0Lux(IR LED on) |
| | 解像度 | 3840×2160, 3072×1728, 2592×1944, 2688×1520, 2560×1440, 2048×1536, 1920×1080, 1600×1200, 1280×1024, 1280×960, 1280×720, 1024×768, 800×600, 800×448, 720×576, 720×480, 640×480, 640×360 |
| | 最大フレームレート | H.265/H.264: Max. 30fps/25fps(60Hz/50Hz) MJPEG: Max. 30fps/25fps(60Hz/50Hz) |
| レンズ | ビデオ圧縮フォーマット | H.265/H.264/MJPEG |
| | スマートコーデック | WiseStream II、WiseStream III(AIエンジン使用) |
| | 焦点距離 | 4.5~10mm(2.2x) |
| | 最大口径比 | F1.6(ワイド)~F2.65(テレ) |
| | 画角 | 水平:101.4°(ワイド)~45.5°(テレ) / 垂直:53.6°(ワイド)~25.5°(テレ) / 対角:120.7°(ワイド)~52.3°(テレ) |
| | 最短被写体距離 | 0.5m |
| オーディオ | アイリス | オートアイリス |
| | 設置画角調整 | パン範囲: 0~360°/チルト範囲: -45~-85°/回転範囲: 0~355° |
| | 伝送仕様 | 双方向 |
| | 圧縮 | G.711 u-law /G.726 Selectable G.726(ADPCM) 8KHz, G.711 8KHz G.726: 16Kbps, 24Kbps, 32Kbps, 40Kbps AAC-LC: 48Kbps at 16KHz |
| | デジタルPTZ | 24倍デジタルPTZ(プリセット、グループ) |
| | デナイト | 自動/カラー/BW/外部/スケジュール |
| 操作関連 | 逆光補正 | BLC, WDR, SDR |
| | ホワイトバランス | ATW/AWC/マニュアル/屋内/屋外 |
| | LDC(レンズ歪み補正) | サポート |
| | デジタルNR | SSNR V、WiseNR II(AIエンジン使用) |
| | ピクセルカウンター | サポート |
| | ハンドオーバー | サポート |
| ネットワーク | インターフェース | RJ-45 Ethernet (10/100/1000BASE-T) |
| | IP | IPv4, IPv6をサポート |
| | ネットワークプロトコル | IPv4, IPv6, TCP/IP, UDP/IP, RTP(UDP), RTP(TCP), RTCP, RTSP, NTP, HTTP, HTTPS, SSL/TLS, DHCP, FTP, SMTP, ICMP, IGMP, SNMPv1/v2c/v3(MIB-2), ARP, DNS, DDNS, QoS, UPnP, Bonjour, LLDP, SRTP (TCP, UDP Unicast) |
| | インターフェースプロトコル | ONVIF ProfilesS/G/T/M, SUNAP(HTTP API), Wisenet open platform |
| | ストリーミング | ユニキャスト/マルチキャスト |
| | ユーザーアクセス | ユニキャストで最大6人 |
| インターフェイス | セキュリティ | HTTPS(SSL)ログイン認証/ダイジェストログイン認証 /IPアドレスフィルタリング/ユーザーアクセスログ /802.1X認証方式 |
| | 言語 | 日本語対応可、その他16ヶ国語対応 |
| | OS | Windows 10, Mac OS X 10.13, 10.14 対応OS: Windows 10, MAC OSX 10.13, 10.14 |
| | Webブラウザ | 推奨Web Viewer: Google Chrome, MS Edge, Mozilla Firefox(Window 64bit only), Apple Safari(Mac OS Xでのみサポート) |
| | 集中管理ソフトウェア | Smartviewer |
| | ビデオ出力 | CVBS: 1.0Vp-p/75Ω 720×480 (設置調整用) USB: MicroUSBタイプB、1280×720 (設置調整用) |
| AIインテリジェント分析 | オーディオ入力 | マイク入力/ライン入力/内蔵マイク 選択可能 |
| | オーディオ出力 | 供給電圧: 2.5VDC(4mA)、入カインピーダンス: 約2kΩ ライン出力(3.5mm モノラル)、最大出力: 1Vrms |
| | SDカードスロット | Micro SD/SDHC/SDXC 2スロット 最大512GB 1スロット最大256GB |
| | アラーム入出力 | 2ポート (各ポート入出力の選択可能) |
| | 電源 | 小型端子台 DC12V |
| | オブジェクトの検出と分類 | 人、顔、車両、ナンバープレート |
| アナリティック | アトリビュート | 人 (性別、色、カバン)、顔 (年齢、性別、マスク、メガネ)、車両(車種: 乗用車、バス、トラック、バイク、色) |
| | ベストショット | サポート |
| | イベント解析 | オブジェクト追跡。バーチャルライン、バーチャルエリア、顔マスク検知、ソーシャルディスタンス検知 |
| | デフォーカス、タンパリング、音声検知、音声分類 | |
| | 動作温度 | -25°C ~ +50°C |
| | 環境関係 | 動作湿度 |
| 防水等級 | | IP52 |
| 耐衝撃等級 | | IK10 |
| 電気関係 | 電源 | DC12V/PoE (IEEE802.3at準拠) |
| | 消費電力 | PoE+: Max 20.00W, typical 16.00W 12VDC: Max 17.70W, typical 14.00W |
| メカニカル | 寸法 | Ø160×125mm |
| | 重量 | 約1.6kg |

※ 本仕様は予告なく変更することがあります。

| 区分 | 発行 | Ver. |
|-------|-----------|------|
| IPCAM | 2022/7/12 | 1.0 |