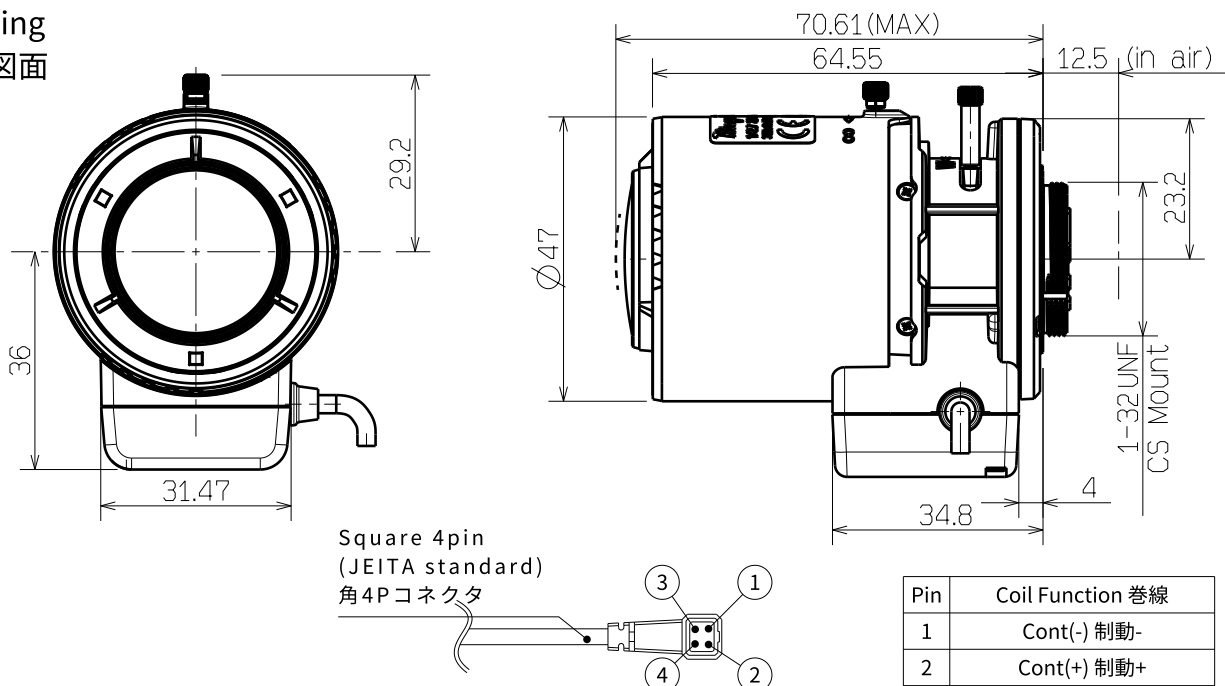


## M13VG2813IR

Imager Size	イメージャーサイズ	1/2.7"	
Mount Type	マウント	CS	
Focal Length	焦点距離	2.8 ~ 13 mm	
Aperture Range	絞り範囲	F/1.4 ~ F/360	
Field of View Angle (Horizontal x Vertical) 画角(水平×垂直)	1/2.7"	Wide	124.3×66.1°
		Tele	26.7°×15.2°
	1/3"	Wide	101.1°×73.9°
		Tele	22.3°×16.8°
Focus Range	フォーカス範囲	0.3 m ~ ∞	
Operation 操作方法	Focus	フォーカス	Manual w/lock 手動ロック付き
	Zoom	ズーム	Manual w/lock 手動ロック付き
	IRIS	アイリス	DC Auto IRIS DCオートアイリス
Back Focal Distance	バックフォーカス	8.42 mm (in air)	
Wave Length	対応波長	Visible Light ~ Near Infrared 可視光域 ~ 近赤外域	
Operating Voltage	作動電圧	OPEN : 4V	
		CLOSE : 0.5V	
Weight	質量	90 g ± 5 g	
Operating Temperature	動作温度範囲	-20°C ~ +60°C	

Drawing  
外観図面

※仕様及びデザインはお断りなく変更する場合があります。  
Specification and design subject to change without any notice.