

LHV-2000WSRVP

AHD ワンケーブル2M IR
バンダルドームカメラ

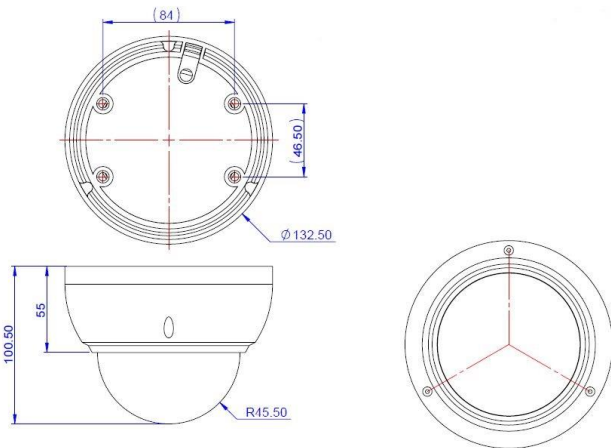


TB EYE

主な特徴

- 200万画素相当のアナログHD(1,920×1,080)
- 夜間撮影用のIR LED搭載。(IR照射距離：20m)
- WDR(ワイドダイナミックレンジ)
- 設置後の向き調整に便利な3軸回転機構
- 最大約500mの長距離伝送
- 専用のPOCユニットからビデオと電源を重畳し同軸1本で伝送します。

外観図



インターフェース図



① 電源接続ビデオ出力端子 (BNC)

製品仕様

モデル名	LHV-2000WSRVP	
カメラ仕様	撮像素子	1/2.8" CMOS イメージセンサー (IMX307)
	有効画素	1945(H) x 1097(V)
	出力信号仕様	1920 x 1080P @ 30fps
光学仕様	レンズ型式	パリアフォーカルレンズ
	焦点距離	2.8 - 12mm
	F値	F1.88 - F3.13 (DC IRIS)
	画角	103.3° - 34.1° (H) x 55.8° - 19.2° (V) x 121.4° - 39° (D)
カメラ機能	DAY/NIGHT機能	Mechanical ICR
	最小照明	0.04Lux / F1.88, 0Lux (IR On)
	ゲイン調整	0 - 15 Level
	ホワイトバランス	ATW (AUTO)
	電子シャッター	1/30S, FLK - 1/50,000S
	電子感度アップ	OFF / AUTO (X2 - X30)
	WDR	OFF / AUTO
	D-WDR	OFF / ON / AUTO
	逆光補正	OFF / BLC / HSBLC
	NR	2DNR & 3DNR
	画素欠陥補正	YES
	レンズシェーディング補正	OFF / ON / AUTO
	イメージ効果	FREEZE / MIRROR / V-FLIP / ROTATE/NEG. IMAGE / BRIGHTNESS / SHARPNESS
	IR照射距離	20m
	IR LED	24個
	IR 波長	850nm
	IR Turn On Status	光センサーによる自動制御
Video出力	AHD/CVBS	
接続可能距離	5C-2V: 500m / 3C-2V: 200m	
基本仕様	防塵防水/耐衝撃グレード	IP66 / IK10
	電源	PoC(本機器専用TBP-0400H/0800H利用の事)
	消費電力	6.0W
	動作温度	-40°C ~ +50°C (開始温度-10°C ~ +50°C)
	保存温度	-25°C ~ +60°C
	動作、保存温度	90%以下 結露しない事
	重量	545 g
寸法	φ132(D)×102mm(H)	

※ 本仕様は予告なく変更することがあります。

区分	発行	Ver.
CAM	2020/10/26	1.0