

LCD1015

10.1型液晶モニター

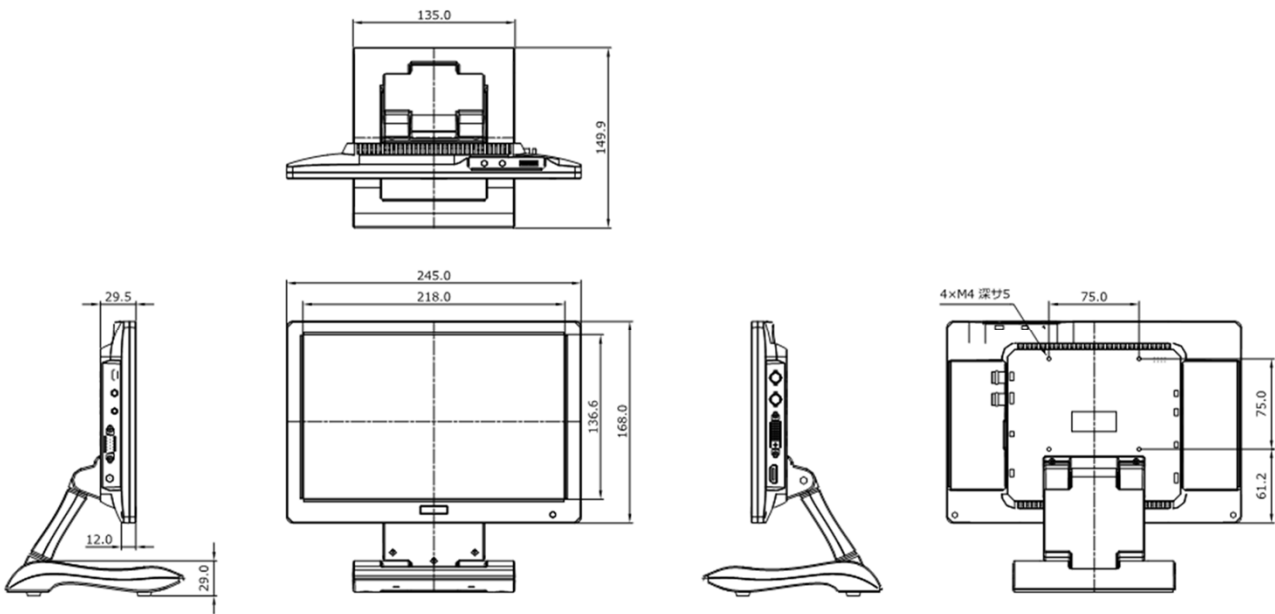


主な特長

- 10.1インチ小型モニター
- HDMI/VGA/DVI-D/Video・マルチフォーマット入力
- ダウンコンバート機能により、FHD解像度の映像表示が可能
- ピクセル等倍表示とアンダースキャン表示機能
- VESAマウントインタフェース規格 FPMPMI 75x75mm対応

外観図

単位mm



製品仕様

画面	
パネルタイプ	IPS方式 (光沢)
最大表示面積	218(W)×136.3(H) (mm)
最大表示解像度※1	1280 x 800
アスペクト比	16:10
画素ピッチ	0.0565(W)×0.1695(H) (mm)
最大表示色	1670万色
標準視野角	上下170° 左右170°
コントラスト比	800:1
輝度 ※2	350cd/m ²
応答速度	10ms(Typ.)※応答速度「高」時：5.6ms
水平周波数	48.78kHz
垂直周波数	56~85Hz
映像入力	
HDMI	HDMI端子×1(HDCP対応)
HDMI入力フォーマット	1080p, 1080i, 720p, 576p, 576i, 480p, 480i
VGA	VGA端子 x 1
VGA入力フォーマット※3	640x400, 720x400, 640x480, 800x600, 1024x768, 1152x864, 1152x870, 1152x900, 1280x720, 1280x768, 1280x800, 1280x960, 1280x1024, 1920x1080
DVI-D	DVI-D端子 x 1
DVI-D入力フォーマット	640x400, 720x400, 640x480, 800x600, 1024x768, 1152x864, 1152x870, 280x720, x1280, 800, x1280x960, 1280x1024, 1600x1200, 1920x1080
ビデオ	3.5φミニピン x 1
ビデオ入力フォーマット	VBS
音声	
入力	3.5mm ステレオミニジャック (付属のビデオケーブル使用)
出力	3.5mm ステレオミニジャック
スピーカー※4	内蔵(2.0W x 1、モノラルRのみ出力)
システム	
パワーマネージメント	---
プラグ&プレイ機能	---
画面コントロール	OSD
一般	
電源電圧	DC7~24V (付属ACアダプター)
消費電力	最大10W(パワーセーブ時:1W)
動作温度	0℃~50℃
動作湿度	20% ~ 85%(結露なきこと)
外形寸法	245(W) x 168(H) x 29.5(D) mm ※突起物・スタンド除く
重量	約1,000g (約440g ※スタンド含まず)
付属品	HDMIケーブル(1.5m)、VGAケーブル(1.5m)、専用ビデオケーブル、リモコン、ACアダプター、取扱説明書
VESAマウント	75x75mm
対応マウント金具	LCD-109B、LCD-110B、LA-19

※1：ダウンコンバート機能でFHD(1920x1080)解像度の映像表示可能。

※2：入力モードや映像表示調整の設定などにより輝度は変わります。

また、輝度は経年劣化します。一定の輝度を維持するものではありません。

※3：当社レコーダーのVGA解像度1920x1080出力の場合、映像が表示されません。

※4：当社レコーダーとの組み合わせ(HDMI接続)で、スピーカー音声がでない

※ 本仕様は予告なく変更することがあります。

発行	Ver.
2026/1/23	1.10