

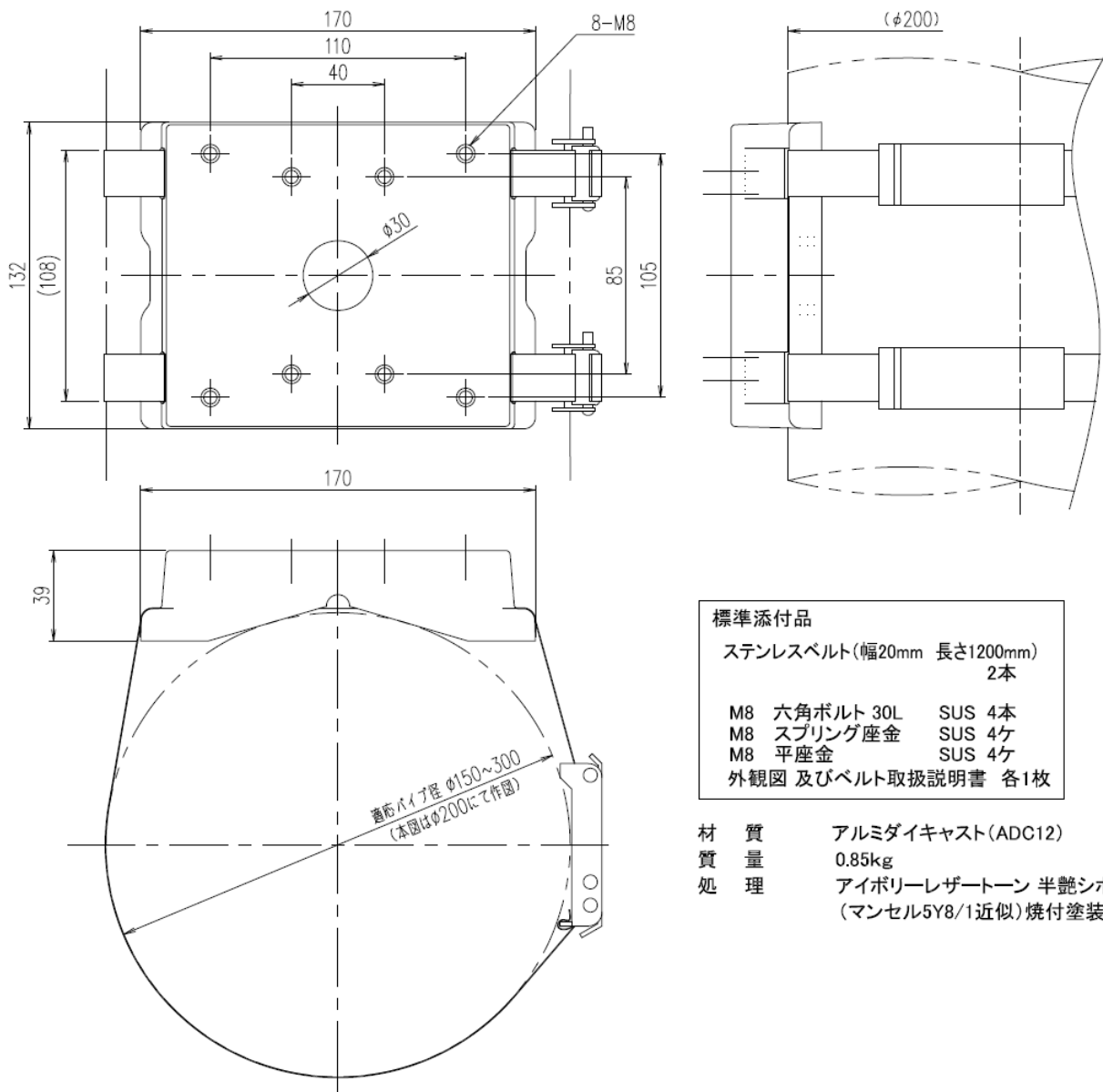
製品仕様書	製品名	型式
	ポール取付用金具	KS-B05N

特長

* 壁面取付金具をポールに取り付ける専用金具。(KS-B01 用)

定格

主な材質	アルミ
外観仕様	アイボリーレザートーン焼付塗装
径調整範囲	φ150～φ300 mm
最大支持質量	約 15 Kg
外形寸法	170(W)×132(H)×39(D)mm
質量	約 0.9 kg



標準添付品

ステンレスベルト(幅20mm 長さ1200mm)	
2本	
M8 六角ボルト 30L	SUS 4本
M8 スプリング座金	SUS 4ヶ
M8 平座金	SUS 4ヶ
外観図 及びベルト取扱説明書	各1枚

材質	アルミダイキャスト(ADC12)
質量	0.85kg
処理	アイボリーレザートーン 半艶シボ (マンセル5Y8/1近似)焼付塗装

単位 : mm

※ 本仕様は予告なく変更することがあります。

区分	 株式会社 ティービーアイ	発行	改版
HUJING		2020/11/4	0