

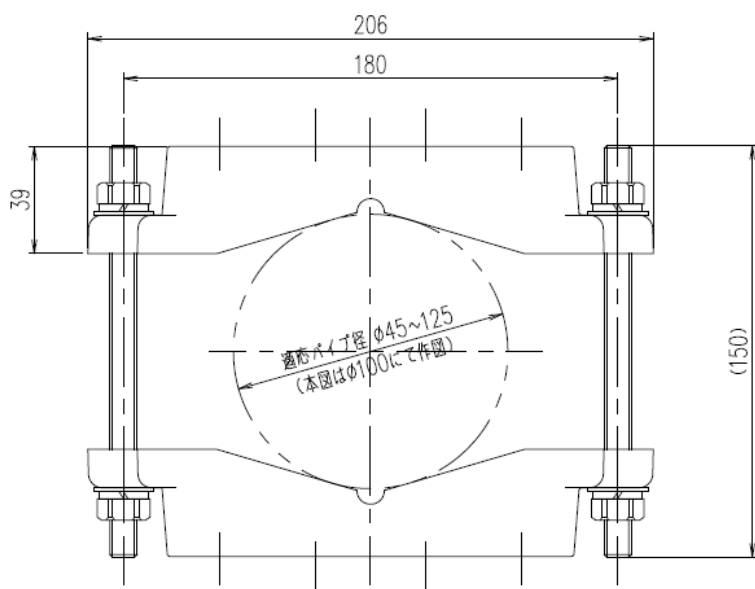
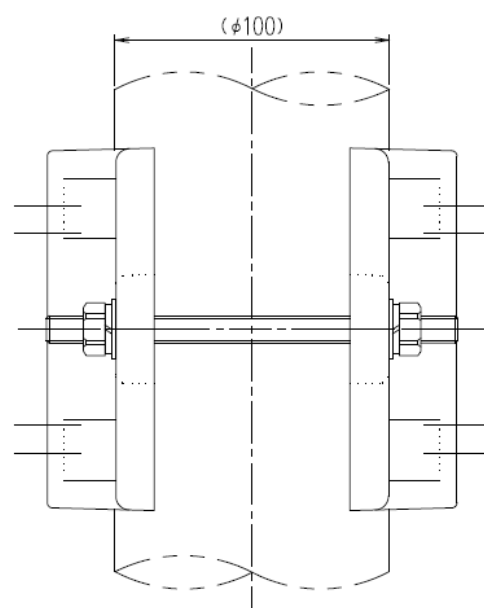
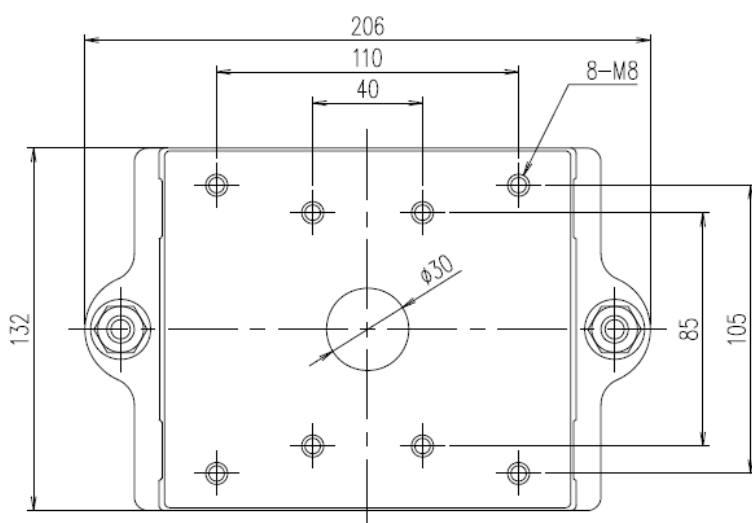
製品仕様書	製品名	型式
	ポール取付用金具	KS-B03N

特長

* 壁面取付金具をポールに取り付ける専用金具。(KS-B01 用)

定格

主な材質	アルミ
外観仕様	アイボリーレザートーン焼付塗装
径調整範囲	φ45～φ125 mm
最大支持質量	約 15 Kg
外形寸法	206(W)×132(H)×39(D)mm(×2P)
質量	約 1.2 kg(×2P)



標準添付品

M10 ボルト 150L	SUS 2本
M10 ナット	SUS 4ヶ
M10 スプリング座金	SUS 4ヶ
M10 平座金	SUS 4ヶ
M8 六角ボルト 30L	SUS 4本
M8 スプリング座金	SUS 4ヶ
M8 平座金	SUS 4ヶ
外観図 及び注意書き	1枚

材質 アルミダイキャスト(ADC12)
 質量 1.2kg
 処理 アイボリーレザートーン 半艶シボ
 (マンセル5Y8/1近似)焼付塗装

単位 : mm

※ 本仕様は予告なく変更することがあります。

区分		発行	改版
HUJING		2020/11/4	0