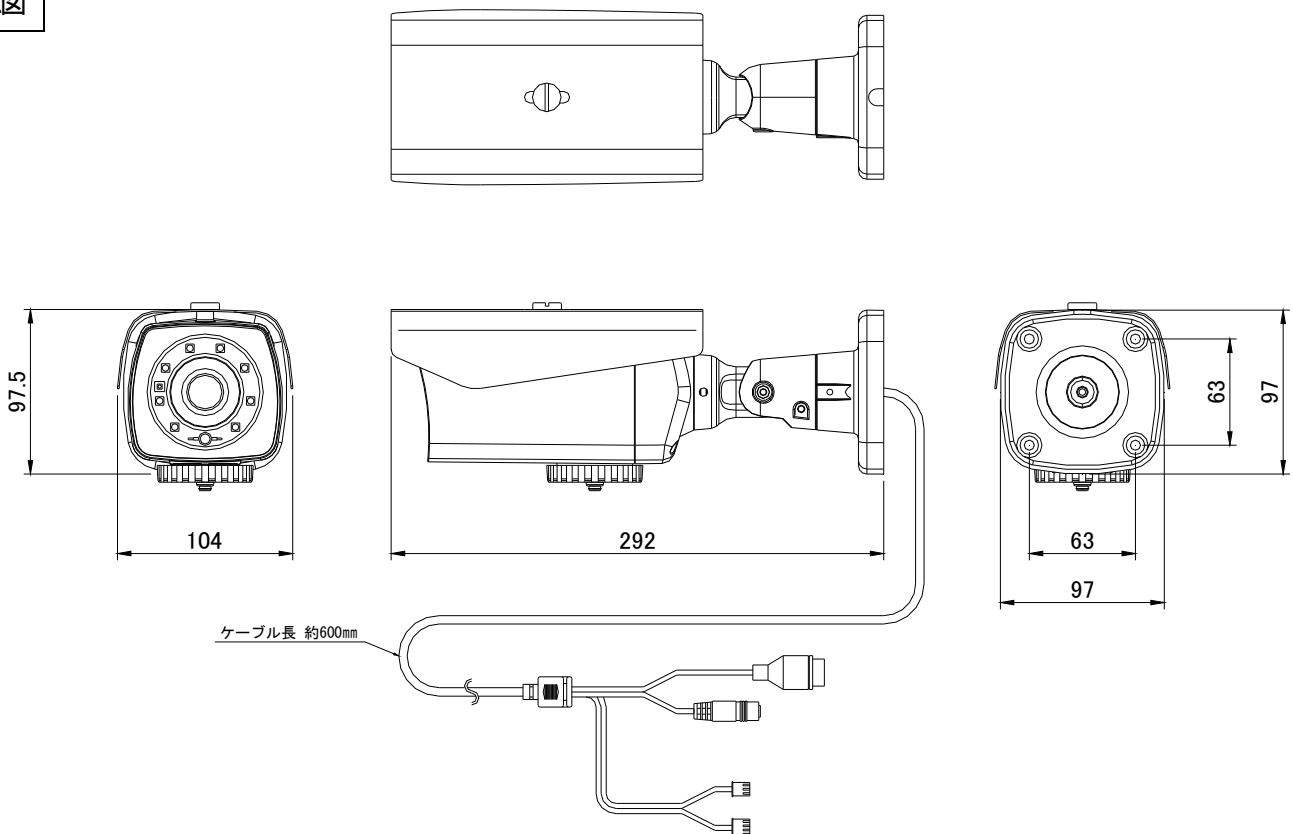


仕様		
品名		フルハイビジョン SD カードレコーダー内蔵カメラ
品番		KER-300B II
カメラ部仕様	撮像素子	Sony 1/2.8 型 プログレッシブスキャン CMOS センサー
	解像度	1945(H) × 1097(V) 約213万画素
	最低被写体照度	カラー : 0.08 lx (F: 1.4、シャッター速度: 1/30 秒 AGC OFF 時) : 0.05 lx (F: 1.4、スローシャッター使用 AGC 最大時) モノクロ : 0.01 lx (F: 1.4、シャッター速度: 1/30 秒 AGC OFF 時)
	S/N 比	54dB 以上 (AGC OFF 時)、ノイズ特性値: 2.65 (8bit)
	電子シャッター	自動: 1/30 秒~1/135,000 秒、マニュアル: 1/30 秒~1/10,000 秒で10ステップ
	デイナイト機能	ICR 搭載 自動 / カラー / モノクロ / 外部信号 (照度センサー) 切替
	ワイドダイナミックレンジ	ATR-EX デジタルWDR 4段階切替
	アイリスコントロール	DC オートアイリス
	レンズ性能	DC オートアイリス 4.3 倍電動バリフォーカルレンズ f=2.8mm~12mm / F1.4~2.0 水平: 103° ~30.8°、垂直: 57.9° ~17.3°
	オートフォーカス機能	自動 / マニュアル 切替
	オートゲインコントロール (AGC)	自動 / マニュアル 切替 0.6dB ~ 51.0dB
	逆光補正 (BLC)	ON / OFF 4段階切替
	自動フリッカレス機能	ON / OFF 切替
	ホワイトバランス	ATW-Indoor / Outdoor / Shade / Clear Sky / Fluorescent Light / Light Bulb / Flames / マニュアル 切替
	デジタルノイズリダクション	2DNR ON / OFF 4段階切替 3DNR ON / OFF 4段階切替
	デジタルズーム	1.0 倍 ~ 16 倍
	画像回転	水平反転 / 垂直反転 / 回転 (90° / 270°)
	動体検知機能	ON / OFF 切替 (4ゾーン・プログラマブル)
	プライバシー機能	ON / OFF 切替 (8ゾーン・プログラマブル)
	デフォッグ機能	ON / OFF / 自動 切替
	赤外線 (IR) LED	8 個
	赤外線到達距離	約20m
録画部仕様	画像圧縮方式	H.264 準拠 (Main Profile / High Profile / Baseline Profile) MP4 動画ファイル形式
	録画解像度	1920×1080 / 1600×900 / 1280×720 / 960×540 / 640×360 / 320×180 (ストリーム3 使用時は、1280×720 / 960×540 / 640×360 / 320×180 のみ)
	録画画質	1 / 2 / 3 / 4 / 5 / 6 / 10 / 12 / 12.5 / 15 / 20 / 25 / 30fps H.264 : ビットレートコントロール 可変 / 固定 切替、100kbps ~ 12000kbps GOP サイズ 1 ~ 60 段階 (最大、フレームレートによる)
	録画モード	連続 / 動体検知 (スケジュール運用による)
	プリ・ポスト録画	プリ : 0 / 5 / 10 秒、ポスト : 60 / 120 / 180 秒
	タイムスタンプ機能	あり (日付・時刻)
	録画状態表示	あり 前面ガラス内にLED 表示灯 (録画中: 点灯 (緑)、録画停止中: 消灯)
	上書き機能	あり (上書き / 停止からの選択)
	データバックアップ	日時・録画モードを指定し、Web ブラウザーからダウンロード (MP4 動画ファイル)
	再生方法	Web ブラウザー : カメラにアクセスし、再生画面から再生 SD カード : 専用ソフトを用いて PC に認識・再生 ダウンロードデータ : 各種動画再生ソフトによる再生
	暗号化機能	暗号化によるデータ保護機能
	検索機能	日時指定検索 / イベント検索
	保存メディア	SD カード (2 スロット・最大 512GB) 推奨品: SDSAQAF2-064G-I (SanDisk)
	時刻補正機能	PC 同期 / NTP サーバー同期 (インターネット接続時) / GPS 同期 ※ ※ GPS (オプション、品番: KGM4646S5S) は毎日 00:00 に補正、月差: ±25 秒以内 (25°C、GPS 非受信時)、±1 秒以内 (25°C、GPS 受信時)

ネットワーク仕様	ネットワーク セキュリティ ストリーム 画像圧縮方式 画像解像度	10BASE-T/100BASE-TX、RJ45 コネクター カメラアクセス時：ID・パスワード 3種類 H.264 準拠 (Main Profile / High Profile / Baseline Profile)、Motion-JPEG 1920×1080 / 1600×900 / 1280×720 / 960×540 / 640×360 / 320×180 (ストリーム3 使用時は、1280×720 / 960×540 / 640×360 / 320×180 のみ) 1 / 2 / 3 / 4 / 5 / 6 / 10 / 12 / 12.5 / 15 / 20 / 25 / 30fps
	ソフトウェアリセット 管理者権限 対応プロトコル	再起動 / 設定リセット (IP アドレス・レンズポジションを除く) / ファクトリーリセット 3段階 (制限なし / ライブ閲覧・データ再生のみ / ライブ閲覧のみ) TCP/IP、UDP、IPv4/v6、HTTP、HTTPS、FTP、UPnP、RTP、RTSP、 RTCP、DHCP、ARP、Zeroconf
	最大同時アクセス数 対応ブラウザ	10ユーザー Internet Explorer 11 (推奨)、Google Chrome、Firefox 等
一般仕様	保護等級 材質 塗装色 電源電圧 消費電力 使用温度範囲 保管温度範囲 外形寸法 重量	IP66 準拠 アルミダイキャスト ホワイト (半光沢) DC ジャック (2.1φmm) DC12V ± 10% 推奨品：SDSDQAF2-064G-I (SanDisk) 25W (最大) -10°C ~ +50°C (80%RH 以下 結露なきこと) -20°C ~ +60°C (90%RH 以下 結露なきこと) 104 (W)mm × 97.5 (H)mm × 292 (L)mm (本体のみ、突起物を除く) 約1,400 g (本体のみ)
その他	備考 付属品	ファン内蔵 取扱説明書 (設置・運用編) ×1、取扱説明書 (ソフト編) ×1、アプリケーションCD ×1 サンシェード ×1、サンシェード用取付ネジ ×1、ゴムパッキン ×1、防水カバー開閉金具 ×2 DC プラグ付きケーブル ×1、調整用六角レンチ ×1、アンカープラグ ×4、タッピングネジ ×4

承認図



単位：mm