

# HCV-7080R/TE

アナログHD 4M IR バンダルカメラ

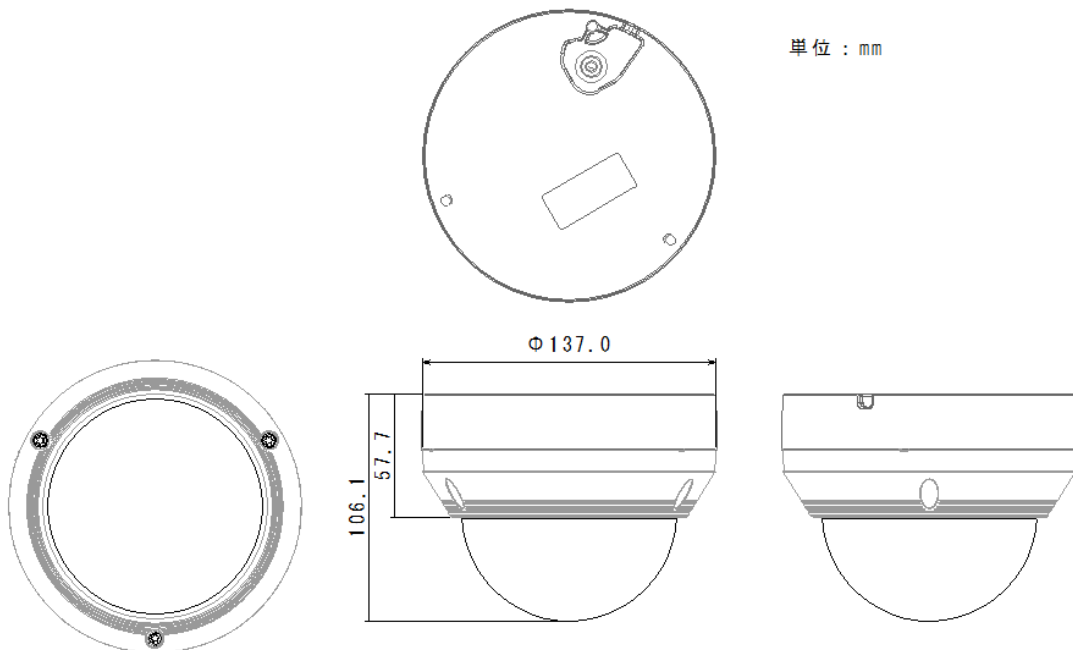


**TB EYE**

## 主な特徴

- 1/2.8" 5 M CMOS
- 4M(2560 x 1440, 30fps)の解像度
- AHD / HD-TVI / HD-CVI / CVBS 出力対応
- カラー : 0.11lux(F1.6) 白黒 : 0lux(IR LED on)
- デイ・ナイト (ICR), WDR, 動き検知 対応
- ケーブル延長 最長500m (5C-2V)
- IP66, IK10 対応

## 外観図



単位 : mm

## 製品仕様

|            |  |  |
|------------|--|--|
| イメージセンサー   | 撮像素子   | 1/2.8" 5M CMOS   |
|            | 有効画素   | 2616(H) x 1964(V)  |
| 映像         | 最低照度   | カラー : 0.11lux(F1.6, 1/30 秒, 30IRE)<br>白黒 : 0lux(IR LED on)       |
|            | 映像出力   | AHD 4MP / AHD 2MP / HD-TVI 2MP / HD-CVI 2MP / CVBS 選択可           |
|            | 解像度  | 4MP(2560x1440) / 2MP(1920x1080)                                  |
|            | 最大フレームレート  | 30fps@4MP/2MP  |
| レンズ        | 焦点距離 (ズーム倍率)   | 3.2~10mm(3.1x) モーター付き可変焦点  |
|            | 口径比  | F1.6(広角)~F2.9(望遠)  |
|            | 画角   | H : 97.9° (広角) ~ 30.1° (望遠)                                      |
|            |  | V : 52.5° (広角) ~ 17.0° (望遠)                                      |
|            |  | D : 114.5° (広角) ~ 34.3° (望遠)                                     |
| レンズタイプ     | DCオートアイリス  |  |
| 最短被写体距離    | 0.5m   |  |
| フォーカス調整    | SIMPLE FOCUS / MANUAL  |  |
| 操作関連       | PAN/TILT/回転範囲  | 0°~350° / 0°~67° / 0°~355°                                       |
|            | IR照射距離   | 30m  |
|            | デイ・ナイト   | AUTO / カラー / 白黒 (ICR自動切替え方式)                                     |
|            | 逆光補正   | オフ / USER BLC / HLC / WDR  |
|            | ホワイトバランス   | ATW / 室外 / 室内 / 手動 / AWC   |
|            | デジタルNR   | SSNR4  |
|            | 電子シャッター速度  | 1 秒 ~ 1/12,000 秒   |
|            | デジタルズーム  | 最大 16倍   |
|            | 画像反転   | オフ / H-Rev / V-Rev   |
|            | Defog (霧除去)  | オフ / AUTO / マニュアル  |
| ブライバシースマスク | オフ / オン (矩形: 16ゾーン, 多角形: 8ゾーン)   |  |
| モーション検知    | オフ / オン (4ゾーン) : 検知出力有り  |  |
| 同軸制御プロトコル  | ACP(AHD) / TCP(TVI) / CCP(CVI) / Pelco-C(CVBS)                           |  |
| ケーブル最大延長距離 | 5C-2V : 500m, 3C-2V : 200m   |  |
| 仕様         | 動作温度/湿度  | -30°C ~ +55°C / Less than 90% RH<br>*スタートアップ時は-10°C以上にする必要があります。 |
|            | 防塵・防水保護等級  | IP66   |
|            | 衝撃保護等級   | IK10   |
|            | 電源   | 24VAC±10%, 12VDC±10%   |
|            | 消費電力   | 最大6.5W (LED ON時)   |
|            | 色/材質   | アイボリー/アルミニウム   |
|            | 寸法   | Φ137.0 x 106.1mm   |
| 重量 (ネット)   | 約730g  |  |
| 付属品        | 取扱説明書、テンプレート、ビデオ出力ケーブル、電源端子、<br>取付ネジ2種類・各3本、プラスチックアンカー、カード型吸湿剤、<br>星形レンチ |  |

※ 本仕様は予告なく変更することがあります。

| 区分  | 発行         | Ver. |
|-----|------------|------|
| CAM | 2020/08/11 | 1.0  |