

# HCV-7080RVP/TE

アナログHD ワンケーブル 4M IR バンダルドームカメラ



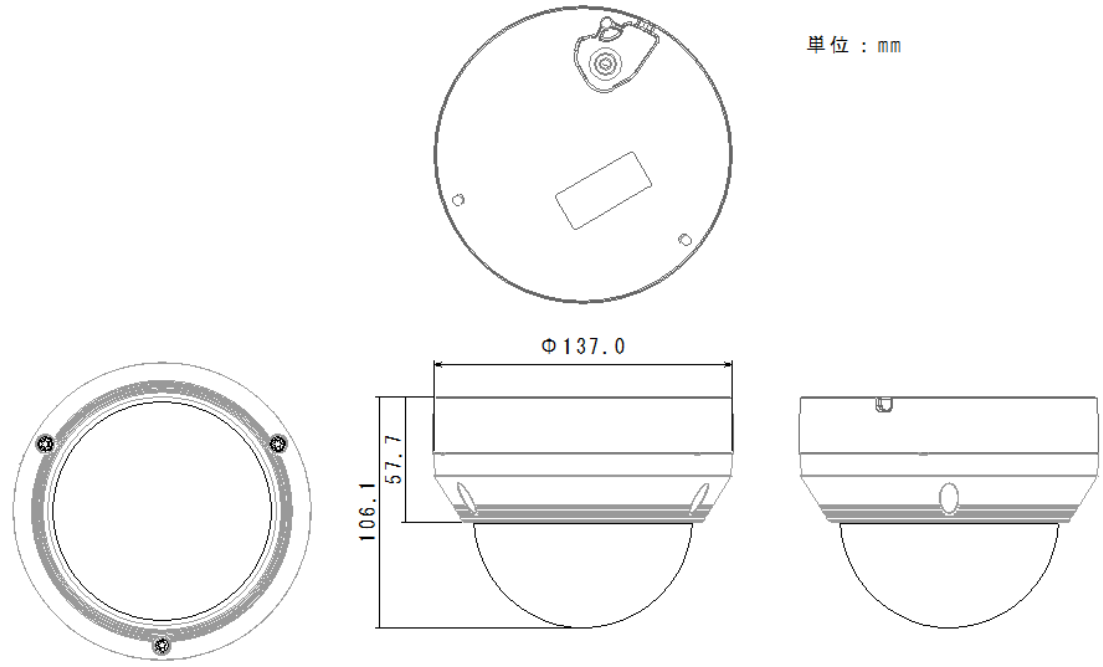
## 主な特徴

- 1/2.8" 5 M CMOS
- 4MP(2560 x 1440, 30fps)の解像度
- AHD / HD-TVI 出力対応
- カラー : 0.11lux(F1.6) 白黒 : 0lux(IR LED on)
- デイ・ナイト (ICR), WDR, 動き検知 対応
- ケーブル延長 最長500m (5C-2V)
- IP66, IK10 対応

## 製品仕様

|           |   |  |                          |
|-----------|---|--|--------------------------|
| イメージセンサー  | 撮像素子  | 1/2.8" 5M CMOS   |                          |
|           | 有効画素  | 2616(H) x 1964(V)  |                          |
| 映像        | 最低照度  | カラー : 0.11lux(F1.6, 1/30 秒, 30IRE)<br>白黒 : 0lux(IR LED on)       |                          |
|           | 映像出力  | AHD 4MP / AHD 2MP / HD-TVI 2MP 選択可                               |                          |
|           | 解像度   | 4MP(2560x1440) / 2MP(1920x1080)                                  |                          |
| レンズ       | 最大フレームレート   | 30fps@4MP/2MP  |                          |
|           | 焦点距離 (ズーム倍率)  | 3.2~10mm(3.1x) モーター付き可変焦点  |                          |
|           | 口径比   | F1.6(広角)~F2.9(望遠)  |                          |
|           | 画角  | H  | 97.9° (広角) ~ 30.1° (望遠)  |
|           |   | V  | 52.5° (広角) ~ 17.0° (望遠)  |
|           |   | D  | 114.5° (広角) ~ 34.3° (望遠) |
|           | レンズタイプ  | DCオートアイリス  |                          |
| 最短被写体距離   | 0.5m  |  |                          |
| フォーカス調整   | SIMPLE FOCUS、MANUAL   |  |                          |
| 操作関連      | PAN/TILT/回転範囲   | 0°~350° / 0°~67° / 0°~355°                                       |                          |
|           | IR照射距離  | 30m  |                          |
|           | デイ・ナイト  | AUTO / カラー / 白黒 (ICR自動切替え方式)                                     |                          |
|           | 逆光補正  | オフ / USER BLC / HLC / WDR  |                          |
|           | ホワイトバランス  | ATW / 室外 / 室内 / 手動 / AWC   |                          |
|           | デジタルNR  | SSNR4  |                          |
|           | 電子シャッター速度   | 1 秒 ~ 1/12,000 秒   |                          |
|           | デジタルズーム   | 最大 16倍   |                          |
|           | 画像反転  | オフ / H-Rev / V-Rev   |                          |
|           | Defog (霧除去)   | オフ / AUTO / マニュアル  |                          |
|           | プライバシーマスク   | オフ / オン (矩形 : 16ゾーン, 多角形 : 8ゾーン)                                 |                          |
|           | モーション検知   | オフ / オン (4ゾーン) : 検知出力有り  |                          |
| 同軸制御プロトコル | ACP(AHD) / TCP(TVI)   |  |                          |
| 仕様        | ケーブル最大延長距離  | 5C-2V : 500m, 3C-2V : 200m                                       |                          |
|           | 動作温度/湿度   | -30°C ~ +55°C / Less than 90% RH<br>*スタートアップ時は-10°C以上にする必要があります。 |                          |
|           | 防塵・防水保護等級   | IP66   |                          |
|           | 衝撃保護等級  | IK10   |                          |
|           | 電源  | VPカメラユニット (SPV-401/801)から供給                                      |                          |
|           | 消費電力  | 最大8.3W (LED ON時)   |                          |
|           | 色/材質  | アイボリー/アルミニウム   |                          |
|           | 寸法  | Φ137.0 x 106.1mm   |                          |
| 重量 (ネット)  | 約711g   |  |                          |
| 付属品       | 取扱説明書、テンプレート、ビデオ出力ケーブル、取付ネジ2種類・各3本、プラスチックアンカー、カード型取付皿、星形レンチ |  |                          |

## 外観図



※ 本仕様は予告なく変更することがあります。

|     |            |      |
|-----|------------|------|
| 区分  | 発行         | Ver. |
| CAM | 2020/08/11 | 1.0  |

