

**WISENET**

# アナログHD IRカメラ(1080p)

クイックガイド

HCO-E6070RN

CE

# 安全のために

## 注意

感電の恐れがあるため、本体を分解しないでください。修理は販売代理店にお問い合わせください。

## 警告

- 火災や感電の恐れがあります。製品を雨や湿気に晒さないでください。
- 損傷を防止するため、本製品を設置説明に従って床/壁にしっかりと取り付けてください。
- 必ず仕様書で指定されている標準アダプタを使用してください。
- 他のアダプタを使用すると、火災、感電、製品の故障の原因になります。
- 電源コードを誤って接続すると、爆発・火災・感電など故障の原因になります。
- 1つのアダプタに複数のカメラを接続しないでください。許容能力を超えると異常な発熱や火災の原因になります。
- 電源コードを電源コンセントにしっかりと差し込んでください。接続が完全でないと火災の原因になることがあります。
- カメラを設置する際にしっかりと固定してください。カメラの落下は人身事故などの原因になります。
- カメラの上に伝導体（例：スクリュードライバ、硬貨、貴金属など）や水の入った容器を置かないでください。  
火災、感電、物体の落下に起因する人身事故を招くことがあります。
- 本製品を湿気や埃、すすのある場所に設置しないでください。火災や感電の原因になることがあります。
- 異臭や発煙が発生したら、製品の使用を中止してください。このような場合にはただちに電源をオフにして、販売代理店にお問い合わせください。このような状態で使用し続けると、火災や感電の原因となります。
- 本製品が正常に動作しない場合は、販売代理店にお問い合わせください。本製品は絶対に分解または改造しないでください。（製造販売者は未許可の改造や修理ミスに起因する問題に対して責任を負いません）
- お手入れの際、製品のパーツに直接水を噴霧しないでください。火災や感電の原因になることがあります。

## 注意

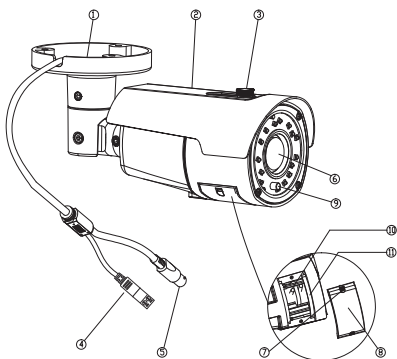
1. 製品に物を落としたり、強い衝撃を与えたりしないでください。過度の振動や磁器妨害のある場所に近づけないでください。
2. 高温(55° C以上)、低温(-30° C以下)、高湿度の場所に設置しないでください。火災や感電の原因になることがあります。
3. 一度取り付けた製品を移動する場合には、電源がオフになっていることを確認してから移動あるいは設置してください。
4. 雷雨のときは、電源プラグをコンセントから抜いてください。この作業を怠ると製品の発火や損傷の原因になります。
5. 直射日光や放熱源に近づけないでください。火災の原因となります。
6. 通気性のいい場所に設置してください。

7. CMOSイメージセンサーに損傷を与える可能性があるので太陽のような極度に明るい物体にカメラを直接向けないようにしてください。
8. 機材に液体をこぼしたりかけたり、液体が入った物体を機材の上に載せたりしないでください。

## 重要な安全ガイド

1. 本書の説明をよく読んでください。
2. 本書の指示を守ってください。
3. すべての警告に留意してください。
4. すべての指示に従ってください。
5. 本製品を水のそばで使用しないでください。
6. お手入れは乾いた布のみを使用して行ってください。
7. ラジエータ、熱レジスタ、あるいは熱を発生するその他の装置（アンプなど）などの熱源のそばに設置しないでください。
8. メーカーが指定する付属品のみを使用してください。
9. 三脚、ブラケットはメーカー指定のもの、あるいは製品と一緒に販売されたもののみを使用してください。
10. 雷雨のときまたは長期間使用しない場合は、電源プラグを抜いてください。
11. すべての修理は販売代理店にご依頼ください。装置内に液体がこぼれた、あるいは異物が混入した、製品を雨または湿気にさらした、正常に動作しない、あるいは落としたりなど、装置になんらかの損傷を与えた場合は、修理を依頼してください。
12. 製品取付け時に力を入れすぎると、カメラが損傷し、誤作動を起こす場合があります。適切でないツールを使用して製品を力まかせに取り付けると、カメラが損傷する場合があります。
13. 化学物質やオイルミストが存在する、または生成される可能性のある場所には製品を取り付けしないでください。大豆油のような食用油によって製品が損傷を受けたりゆがんだりするため、キッチンやキッチンテーブル付近には製品を取り付けしないでください。製品に損傷を与える原因となります。
14. 製品を取り付ける場合、製品表面が化学物質で汚染されないように注意してください。クリーナーや接着剤のような化学溶剤は、製品表面に深刻な損傷を与える原因となります。
15. 推奨されない方法で製品を取り付け/取り外した場合、製品の機能/性能は保証できません。ユーザーマニュアルの“取付けと接続”を参照して製品を取付けます。
16. 水中での製品の取付けや使用は、製品への深刻な損傷の原因となります。

## 各部の名称



項目	名称
①	カメラブラケット
②	サンシールド
③	サンシールド固定ホルダー
④	電源入力端子 (DC12V)
⑤	映像出力端子：映像信号が出力される端子です。AHD DVRの映像入力端子に接続してください。
⑥	レンズ
⑦	レンズフォーカス調整カバーネジ
⑧	レンズフォーカス調整カパー
⑨	照明センサー：光を感知してIR LEDをON/OFFします。
⑩	ズーム調整レバー：ズーム機能を調整します。
⑪	フォーカス調整レバー：フォーカスを調整します。

## カメラの設置

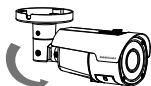
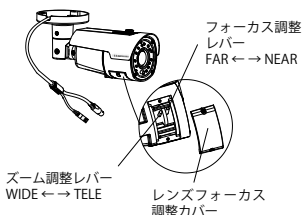
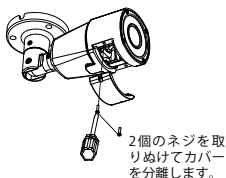
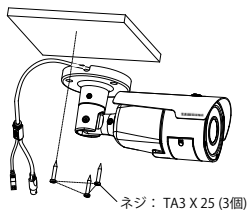
### 設置関連注意事項

カメラを設置する前の注意事項です。

- ・カメラは壁面や天井の安定的な場所に設置してください。
- ・ケーブルが曲がるか電線が損傷されている場合は、製品の損傷や火災の原因になる可能性があります。
- ・カメラを設置する時には工事周辺の安全に注意してください。

## カメラ設置

1. 設置場所を選択します。 基本構成品の3つのネジでカメラブラケットを壁面乃至は天井に固定します。
2. DC12V電源をカメラに接続します。



3. カメラの位置を希望する映像領域に調整します。



- 設置位置の安定性に注意してください。
- カメラレンズが汚れないよう注意してください。

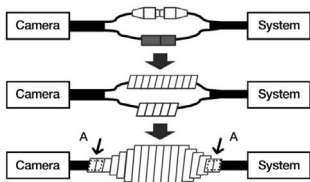
## ケーブルの防水対策

本カメラを屋外に設置時には接続されたケーブルに隙間から漏水の可能性があり、下記のように防水プチルゴムテープを別途購買して防水処理を行ってください。

1. 電源と映像出力などのケーブルを接続してください。
2. ケーブルを黒いジャケット (A部分) を含めてケーブル接続部まで、プチルゴムテープの半分以上が重なる形で防水テープを巻いてください。



- ケーブルジャケット部の防水処理が不足であれば、直接漏水の原因になりますので、テーピング作業完璧に行ってください。
- 防水プチルゴムテープは元々の長さから2倍以上伸びる伸縮性素材です。



# カメラとデバイスとの接続

カメラを使用する前にカメラをAHD DVRに接続してください。(SRD-894Nとの接続)

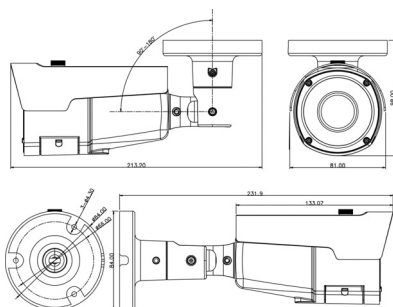


## COAX機能設定

1. DVRの<デバイス>画面で上/下ボタン (▲▼) を使用して<カメラ>に移動し、[ENTER]ボタンを押して<PTZ>を選択します。
2. 方向ボタン (▲▼◀▶) を使用して該当する項目に移動してポート項目から<Coaxial>を選択します。  
ポート項目は<RS-485>及び<Coaxial> 2つから選択可能です。
3. プロトコル項目は<ACPプロトコル>を選択します。SDカメラの場合は、PELCO-Dプロトコルを選択します。
4. OKボタンを押すと、設定情報が保存されます。



## 外観寸法図



# 仕様

## HCO-E6070RN

映像部	
撮像素子	1/2.7" 2M CMOS
総画素数	1,952(H) X 1,092(V)
有効画素数	1,920(H) X 1,080(V)
走査方式	Progressive scan
最低照度	0Lux (Auto IR LED ON)
S/N比	52dB (AGC Off)
映像出力	BNC (AHD, CVBS 切替) AHD : 30fps@1080p CVBS : 30fps@928x480
レンズ	
焦点距離	2.8~12mm (4.3X) Varifocal
口径比	F1.4
画角	H : 98.6°(Wide) ~ 36.8°(Tele) / V : 53.1°(Wide) ~ 20.9°(Tele) D : 115.2°(Wide) ~ 40°(Tele)
最低被写体距離	0.5m
カメラ調整	
カメラタイトル	On/Off (15桁表示)
Day & Night	Auto (ICR)
逆光補正	Off / BLC / HLC
WDR	DWDR
Digital Noise 削減	2D/3D DNR
Defog	Off / On
MD検出	Off / On (4 領域)
Privacy Masking	Off / On (4 領域)
Gain	AGC
ホワイトバランス	ATW / AWB / Outdoor / Indoor / Manual / AWC (1,800K° ~ 10,500K°)
電子シャッター	AUTO / FLK / 1/50,000秒 ~ 1/30秒 / 2X ~ 30X
映像反転	Off / Mirror / V-Flip / Rotate
Protocol	ACP
IR可視距離	20m
映像伝送距離	300m (3C-2V), 500m (5C-2V)
動作周辺環境	
動作周辺温度/湿度	-30°C ~ +50°C/90% (非結露)
屋外用耐水性	IP66
電源部	
入力電源	DC12V ± 10%
消費電力	最大 5W
機構部	
外形寸法 (W x H x D)	81.0 x 84.0 x 231.9mm
質量	約 600g

---

## Head Office

6, Pangyo-ro 319 beon-gil, Bundang-gu, Seongnam-si,

Gyeonggi-do, 463-400 Rep. of KOREA

Tel : +82.70.7147.8753 Fax : +82.31.8018.3740

[www.hanwha-security.com](http://www.hanwha-security.com)

---