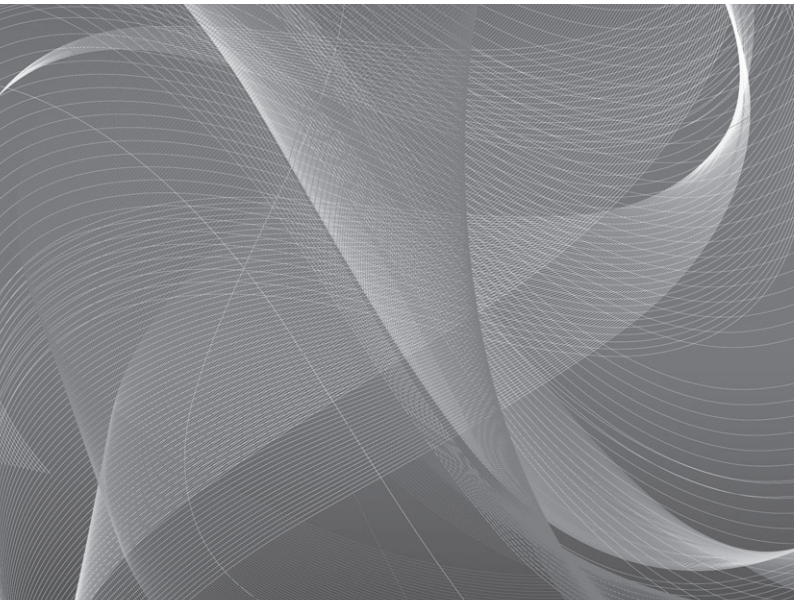


高解像度カメラ

HCD-7080R/TE  
HCV-7080R/TE  
HCO-7080R/TE



## 高解像度カメラ

HCD-7080R/TE

HCV-7080R/TE

HCO-7080R/TE

取扱説明書

---

### 免責事項について

株式会社ティーピーアイは取扱説明書の完全性および正確性について万全を期しておりますが、その内容について公式に保証するものではありません。この取扱説明書の使用およびその結果については、すべてユーザーが責任を負うことになります。

\* 設計および仕様は予告なく変更する場合があります。

# 安全のための注意事項



## 注意

感電の危険性あり  
開けないでください



**注意** 感電の恐れがあるため、本体を分解しないでください。修理は販売代理店にお問い合わせください。



この記号は、本製品には感電する恐れのある高圧電流が存在することを示しています。



この記号は、本製品の操作およびメンテナンスに関する重要な付属説明書があることを示しています。

## 警告

- 火災や感電の恐れがあります。製品を雨や湿気に晒さないでください。
- 故障を防止するため、本製品を設置説明に従って床/壁にしっかりと取り付けてください。

## 警告

1. 必ず仕様書で指定されている標準ACアダプタを使用してください。他のアダプタを使用すると、火災、感電、製品の故障の原因になります。
2. 電源コードを誤って接続すると、爆発・火災・感電など故障の原因になります。
3. 一つののアダプタに複数のカメラを接続しないでください。許容能力を超えると異常な発熱や火災の原因になります。
4. 電源コードを電源コンセントにしっかりと差し込んでください。接続が完全でないと火災の原因になることがあります。
5. カメラを設置する際にしっかりと固定してください。カメラの落下は人身事故などの原因になります。
6. カメラの上に伝導体(例: スクリュードライバ、硬貨、貴金属など) や水の入った容器を置かないでください。火災、感電、物体の落下に起因する人身事故を招くことがあります。

# 安全のための注意事項

---

7. 本製品を湿気や埃、すすのある場所に設置しないでください。火災や感電の原因になることがあります。
8. 異臭や発煙が発生したら、製品の使用を中止してください。このような場合にはただちに電源をオフにして、販売代理店にお問い合わせください。このような状態で使用し続けると、火災や感電の原因となります。
9. 本製品が正常に動作しない場合は、販売代理店にお問い合わせください。本製品は絶対に分解または改造しないでください。
10. お手入れの際、製品に直接水をかけないでください。火災や感電の原因になることがあります。

## 注意

1. 製品に物を落としたり、強い衝撃を与えたりしないでください。過度の振動や磁気妨害のある場所に近づけないでください。
2. 高温(55°C以上)、低温(-10°C以下(HCV-7080R/TE/HCO-7080R/TE:-30°C))、高湿度の場所に設置しないでください。火災や感電の原因になることがあります。
3. 一度取り付けた製品を移動する場合には、電源がオフになっていることを確認してから移動あるいは設置してください。
4. 雷雨のときは、電源プラグをコンセントから抜いてください。この作業を怠ると製品の発火や損傷の原因になります。
5. 直射日光や放熱源に近づけないでください。火災の原因となります。
6. 通気性のいい場所に設置してください。
7. CMOSイメージセンサーに損傷を与える可能性があるので太陽のような極度に明るい物体にカメラを直接向けないようにしてください。
8. 製品に液体をこぼしたりかけたり、液体が入った物体を製品の上に乗せたりしないでください。
9. 電源プラグは切断用デバイスとして使用します。いつでもすぐに操作できるようにしなければいけません。
10. カメラを放射能にさらさないでください。放射能にさらすと、CMOSイメージセンサーが破損する場合があります。

# 安全のための注意事項

## その他の注意

1. 本書の説明をよく読んでください。
2. 本書の指示を守ってください。
3. すべての警告に留意してください。
4. すべての指示に従ってください。
5. 本製品を水のそばで使用しないでください。
6. お手入れは乾いた布のみを使用して行ってください。
7. ラジエータ、熱レジスタ、あるいは熱を発生するその他の装置（アンプなど）などの熱源のそばに設置しないでください。
8. メーカーが指定する付属品のみを使用してください。
9. 三脚、ブラケットはメーカー指定のもの、あるいは製品と一緒に販売されたもののみを使用してください。
10. 雷雨のときまたは長期間使用しない場合は、電源プラグを抜いてください。
11. すべての修理は販売代理店にご依頼ください。装置内に液体がこぼれた、あるいは異物が混入した、製品を雨または湿気にさらした、正常に動作しない、あるいは落としたりしたなど、装置になんらかの損傷を与えた場合は、修理を依頼してください。
12. 製品取付け時に力を入れすぎると、カメラが損傷し、誤作動を起こす場合があります。適切でないツールを使用して製品を力まかせに取り付けると、カメラが故障する場合があります。
13. 化学物質やオイルミストが存在する、または生成される可能性のある場所には製品を取り付けしないでください。大豆油のような食用油によって製品が損傷を受けたりゆがんだりするため、キッチンやキッチンテーブル付近には製品を取り付けしないでください。  
製品に損傷を与える原因となります。
14. 製品を取り付ける場合、製品表面が化学物質で汚染されないように注意してください。クリーナーや接着剤のような化学溶剤は、製品表面に深刻な損傷を与える原因となります。
15. 推奨されない方法で製品を取り付け/取り外した場合、製品の機能/性能は保証できません。  
ユーザーマニュアルの“取付けと接続”を参照して製品を取付けてください。
16. 水中での製品の取付けや使用は、製品への深刻な損傷の原因となります。
17. 当社推奨のDVRとの組み合わせにおいてのみ、機能・性能が保証されます。  
推奨外の組み合わせで発生する問題については、当社は責任を負いかねますのであらかじめご了承ください。  
推奨機器については、販売代理店にお問い合わせください。

# 目次

---

はじめに	7	特徴
	8	構成部品と付属品
	11	部品の名称および機能
7		
設置	15	取付けの前に
	15	設置
	20	カメラの監視方向の調整
15		
接続	22	モニターへの接続
	23	電源への接続
	25	同軸通信の使用
	26	モーション検知出力端子接続
22		
カメラ動作	27	メニュー構成
	27	メニュー設定
27		
トラブルシューティング	42	トラブルシューティング
42		
仕様	43	仕様
	45	外観図
43		

# はじめに

---

## 特徴

---

- **高解像度**  
5-メガピクセルCMOSデバイスを用い、解像度2560x1440の高解像度品質を提供します。
- **高感度**  
内蔵の高感度COLOR CMOSにより、鮮明な映像を生み出します。  
- カラー : 0.11ルクス (F1.6, 1/30, 30IRE)  
 白黒 : 0ルクス (IR LEDオン)
- **SSNR4**  
高性能なDSPチップは、暗い光源でのゲインノイズと残像を効果的に解消して、暗い環境でも鮮明な画像を提供します。
- **Day&Night**  
このカメラには、昼間または夜間の環境に適したモードを自動的に選択する機能があります。COLORモードは昼間の環境で動作して最適なカラーを提供し、B/Wモードでは、近赤外光にまで感度を広げて、高感度化を実現します。
- **プロフィール**  
カメラの設置条件に応じてモードを設定できます。  
- ベーシック, DAYNIGHT, 逆光補正, ITS, 室内, USER
- **SSDR**  
対象物の明るい部分と暗い部分のばらつきが大きい場合、明るい部分は明るいままにし、選択した暗い部分を明るくするため、全体的に明るくなるように補正が可能です。
- **WDR**  
独自開発による高性能DSPチップを採用し、暗いエリアで露出を増やすと同時に明るいエリアでは減らし、細部に至るまでクリアな画像補正を行うため、バックライトの光であってもカメラは鮮明で高品質な画像を映し出します。
- **その他の機能**  
HLC (ハイライト補正)、REVERSE、SHARPNESSおよび PRIVACY機能が用意されています。
- **SIMPLE FOCUS**  
SIMPLE FOCUSを利用すれば、FOCUSを簡単に調整できます。
- **通信**  
同軸通信方式がサポートされています  
- 同軸通信 : ACP(AHD), TCP(TVI), CCP(CVI), Pelco-C(CVBS)

# はじめに

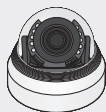
---

## 構成部品と付属品

---

製品パッケージに次のものが含まれていることを確認してください。

<HCD-7080R/TE>



カメラ



取扱説明書



タッピングネジ



十字穴付きネジ



テンプレート



ビデオ出力ケーブル



電源端子



<HCV-7080R/TE>



カメラ



取扱説明書



テンプレート



タッピングネジ



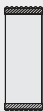
プラスチックアンカー



十字穴付きネジ



星型レンチ



カード型吸湿剤



ビデオ出力ケーブル



電源端子

# はじめに

<HCO-7080R/TE>



カメラ



取扱説明書



タッピングネジ



L型六角レンチ



カード型吸湿剤



ビデオ出力ケーブル



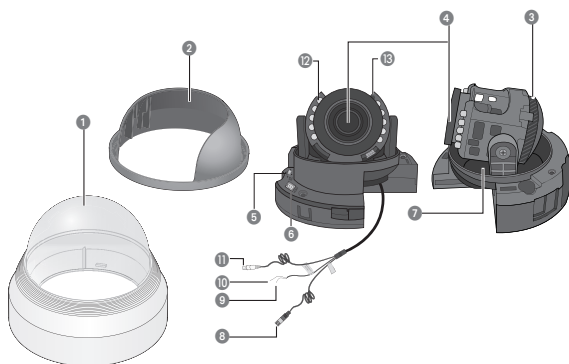
テンプレート



電源端子

## 部品の名称および機能

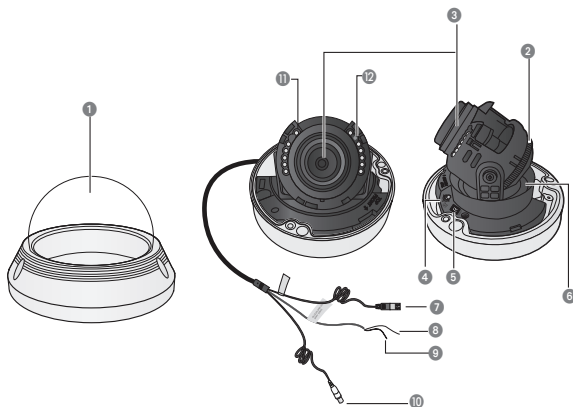
HCD-7080R/TE



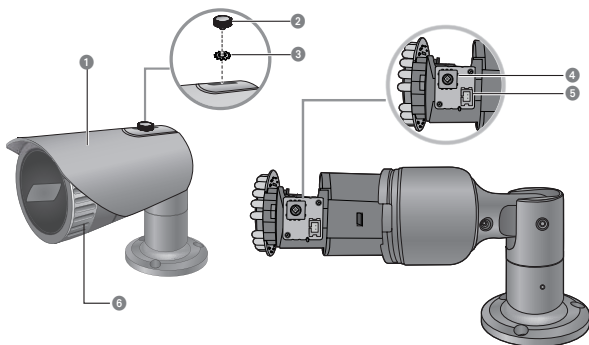
- ① ドームカバー
- ② シールドケース
- ③ 回転ベース: カメラの回転角度を制御します。
- ④ バリフォーカルレンズモジュール3.2~10mm (F1.6)
- ⑤ 機能設定スイッチ: OSDメニュー画面でスイッチを使い、カーソルを上下左右に移動して希望する項目を選択し、設定値を変更します。
  - AHDとCVBSモード切替: 5秒以上SETボタンを長押しします。
- ⑥ モニターへの映像出力端子
- ⑦ パニングベース: カメラのパニング角度を制御します。
- ⑧ 電源入力端子: 電源仕様に合わせて接続してください。
- ⑨ 接地端子
- ⑩ モーション検知出力端子: モーション検知信号は、この端子から出力されます。
- ⑪ 映像出力コネクタ
- ⑫ 赤外線LED: これらの赤外線LEDは照度センサーによって制御されます。
- ⑬ 照度センサー: 入射光を検知して、赤外線LEDを制御します。

# はじめに

HCV-7080R/TE



- ① ドームカバー
- ② 回転ベース: カメラの回転角度を制御します。
- ③ バリフォーカルレンズレンズモジュール3.2 ~ 10mm (F1.6)
- ④ 機能設定スイッチ: OSDメニュー画面でスイッチを使い、カーソルを上下左右に移動して希望する項目を選択し、設定値を変更します。
  - AHD と CVBS モード切替: 5 秒以上 SET ボタンを長押しします。
- ⑤ モニターへの映像出力端子
- ⑥ パンニングベース: カメラのパンニング角度を制御します。
- ⑦ 電源入力端子: 電源仕様に合わせて接続してください。
- ⑧ 接地端子
- ⑨ モーション検知出力端子: モーション検知信号は、この端子から出力されます。
- ⑩ 映像出力コネクタ
- ⑪ 赤外線LED: これらの赤外線LED は照度センサーによって制御されます。
- ⑫ 照度センサー: 入射光を検知して、赤外線LED を制御します。



- ① サンシェード
- ② サンシェード固定ネジ: サンシェードをカメラに固定します。
- ③ ワッシャー: サンシェード固定ネジと共に結合します。  
サンシェードを固定する時、歯形ワッシャーがない状態で設置すると、サンシェードの固定力が弱くなりますので、必ず使用ください。
- ④ 機能設定スイッチ: OSDメニュー画面でスイッチを使い、カーソルを上下左右に移動して希望する項目を選択し、設定値を変更します。  
■ AHDとCVBSモード切替: 5秒以上SETボタンを長押しします。
- ⑤ 設置用映像出力端子: カメラ設置時に映像確認のため、モニターと接続して使用します。
- ⑥ フロントカバー



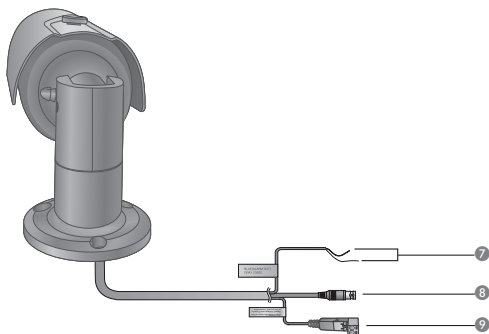
- 取付けは、資格のあるサービススタッフまたはシステム設置者が行ってください。
- 天井の素材に取付けネジを固定できる強度がない場合、カメラが落下する可能性があります。必要に応じて天井を補強してください。

# はじめに

---

## 裏面 (HCO-7080R/TE)

---



- ⑦ 機能端子 (ALARM OUT, GND)
- ⑧ 映像出力コネクタ: 映像信号はこのコネクタから出力されます。このコネクタをAHD DVRの映像INコネクタに接続します。
- ⑨ 電源入力端子: 電源仕様に合わせて接続してください。

# 設置

## 取付けの前に

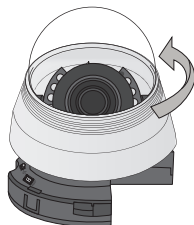
カメラを取り付ける前に、下記の注意点を読んでいただく必要があります：

- 取付け場所（天井または壁）が、カメラの5倍の重量に耐えられるかどうかを確認する必要があります。
- ケーブルの噛みこみや、ケーブルのカバーが損傷したりしないようにしてください。停電や火事になる恐れがあります。
- カメラを取り付ける前に、レンズフォーカス、ズーム、スイッチの各設定を調整する必要があります。
- カメラを取り付けるときは、周囲に人がいないことを確認し、カメラの落下に注意してください。

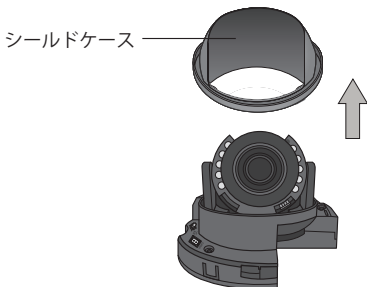
## 設置

### 取外し(HCD-7080R/TE)

1. 片手でカメラの底を抑え、別の手でカバーを反時計回りに回し、取り外します。



2. 内側のシールドケースを持ち上げて取り外します。



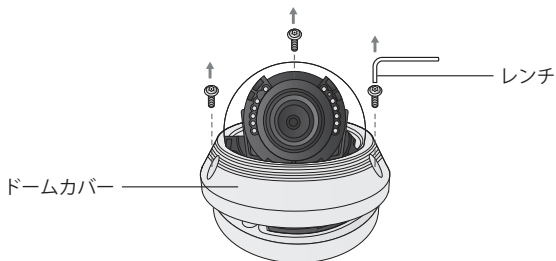
# 設置

---

## 取外し(HCV-7080R/TE)

---

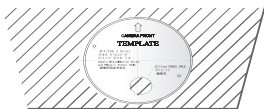
3本のネジを同梱されているレンチで反時計回りに回して緩め、ドームカバーを取り外します。



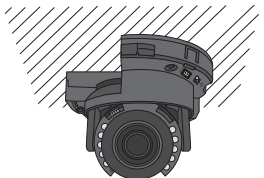


## 天井または壁へのカメラの取り付け(HCD-7080R/TE)

1. 取り付けテンプレートを選択した場所に取り付け、図に示されているように穴を2つ開けます。



2. 添付のねじを2本使い、穴を開けた2つの穴にカメラを固定します。
  - カメラに印字されている<FRONT>マークを、カメラモニタリングと同じ向きになるようにセットします。



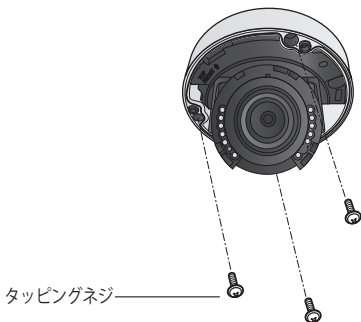
3. 任意の方向にレンズを調整するには、“カメラの監視方向の調整”の項をご参照ください。
4. ドームケースを本体に固定します。

-  ■ 設置の際は設置方向に注意してください。

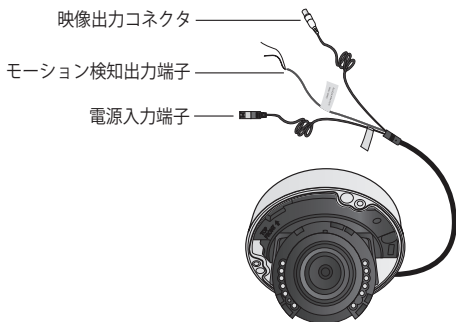
# 設置

## 天井または壁へのカメラの取付け(HCV-7080R/TE)

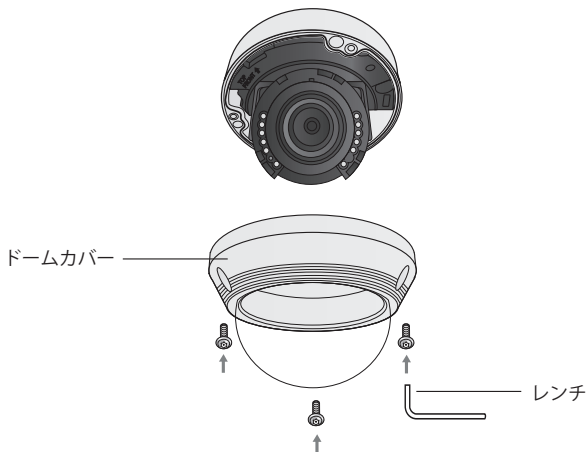
1. 任意の場所に設置用のテンプレートを貼付け、ネジ穴を開けてください。
2. 開けたネジ穴に付属のプラスチックアンカーを完全に差し込み、タッピングネジを使用してケース底面を固定（3か所）します。




3. マウントブラケット等を使用して本機を取り付ける場合、ケーブルを傷つけたり過度にねじらないように注意してください。



4. 任意の方向にレンズを調整するには、“カメラの監視方向の調整”の項をご参照ください。
5. ドーム型カバーを閉じてください。
  - 確実に防水するために、レンチを使用して固定ボルトをしっかりと締めてください。



-  ▪ 取付けは、資格のあるサービススタッフまたはシステム設置者が行ってください。
- 天井の素材に取付けネジを固定できる強度がない場合、カメラが落下する可能性があります。必要に応じて天井を補強してください。

# 設置

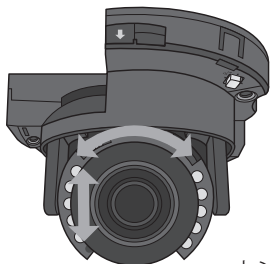
---

## カメラの監視方向の調整

---

<HCD-7080R/TE>

パンニング

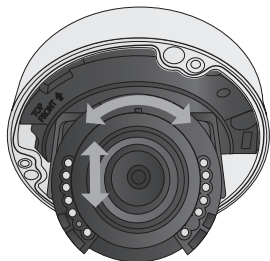


チルト

レンズの回転

<HCV-7080R/TE>

パンニング



チルト

レンズの回転

## ■ 監視方向の調整

カメラユニットを左右に回すことをパンニング、上下角度を調整することをチルト、軸を中心にレンズを回転することを回転と言います。

- パンニングの有効範囲は350度です。
- 回転の有効範囲は355度です。
- チルトの有効範囲は67度です。

## ■ 調整方法

1. カメラを取り付けた後、監視方向に応じてパンニングの角度を調整します。
2. 画角を調整し、フォーカスを合わせてください。
  - 回転部分を調整してレバーを固定します。
3. 画像が反転しないように水平角を設定します。
4. カメラが監視する被写体の方向を向くようにチルトの角度を調整します。

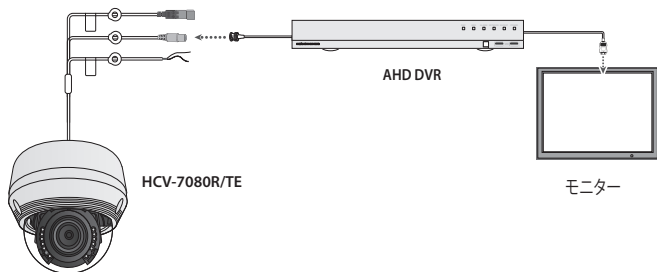
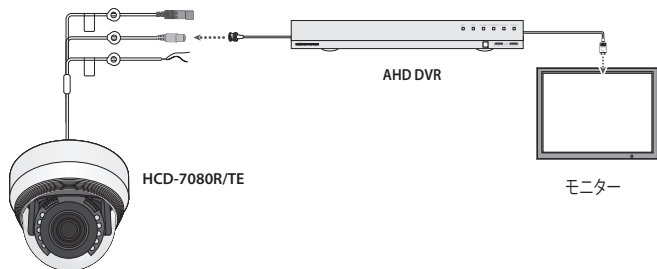
# 接続

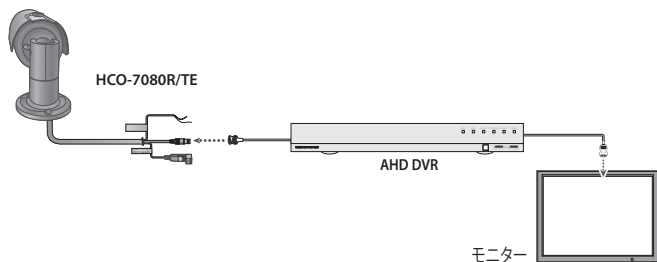
---

## モニターへの接続

---

カメラの映像出力コネクタをAHD DVRに接続します。





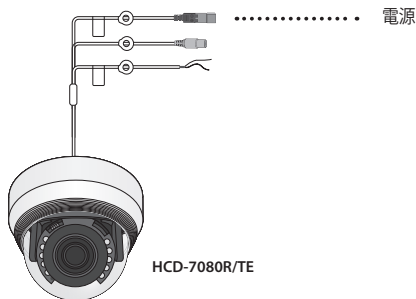
- 接続方法については、機器によって異なるため、機器に同梱されている取扱説明書を参照してください。
- 電源を切った状態でケーブルを接続してください。



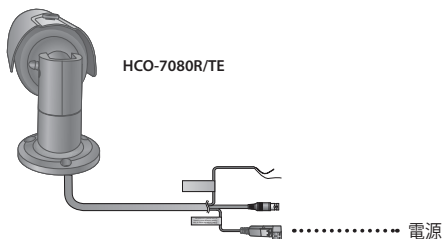
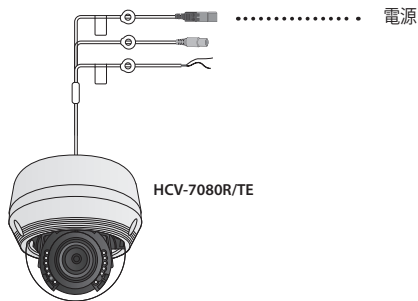
- 本製品は4種類(AHD、CVBS、TVI、CVI)のビデオ出力フォーマットをサポートします。デフォルトはAHDです。ご使用のDVRに適したビデオ出力を選んでください。

## 電源への接続

電源を接続する方法は次の図に示すとおりです。



# 接続



銅線の抵抗値[20°C(68°F)]と電圧降下

銅線サイズ (AWG)	#24 (0.22mm <sup>2</sup> )	#22 (0.33mm <sup>2</sup> )	#20 (0.52mm <sup>2</sup> )	#18 (0.83mm <sup>2</sup> )
抵抗(Ω/m)	0.078	0.050	0.030	0.018
電圧降下 (V/m)	0.028	0.018	0.011	0.006

- 上記の表に示すように、ケーブルが長くなるほど電圧は低下します。このため、カメラへの電源ケーブルを長くすると、カメラの性能に影響する場合があります。

※ カメラ動作のための標準電圧：DC 12V±10%，AC 24V±10%

※ ワイヤーのタイプとメーカーによって、電圧降下に差異が生じることがあります。



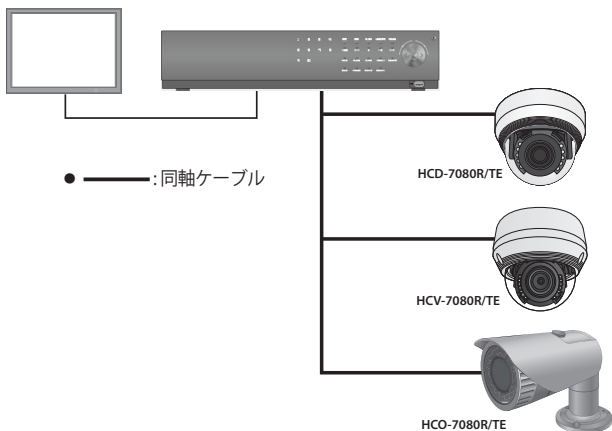
■ 必ずすべての取付けが完了した後で、電源を接続してください。



## 同軸通信の使用

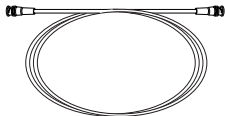
- 同軸通信システム
- OSDによる制御方法

カメラ	DVR
設定	MENU/ENTER
上	上キー
下	下キー
左	左キー
右	右キー



# 接続

- カメラの映像出力コネクタは、推奨の BNC 同軸ケーブルを用いて DVR に接続します。



距離	推奨ケーブル仕様
500m	5C2V



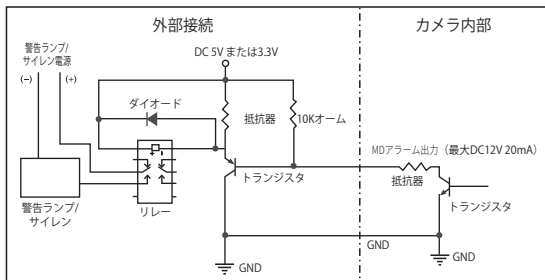
- 同軸ケーブルは、銅メッキの編組線ではなく、純銅の編組線製の物を使用してください。映像ノイズや通信などで不具合の原因となります。

## モーション検知出力端子接続

電圧と電流が仕様値を超えるデバイス(例: 闪光灯やサイレン)をオープンコレクタ方式で接続すると、故障の原因となる場合があります。

そのようなデバイスを接続する場合は、次の接続図をご参照ください。

- 接続例



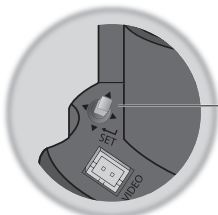
# カメラ動作

## メニュー構成

メイン設定			
VIDEO FORMAT	<ul style="list-style-type: none"> <li>• AHD 2M</li> <li>• CVI</li> </ul>	<ul style="list-style-type: none"> <li>• AHD 4M</li> <li>• CVBS</li> </ul>	<ul style="list-style-type: none"> <li>• TVI</li> </ul>
プロフィール	<ul style="list-style-type: none"> <li>• ペーシック</li> <li>• ITS</li> </ul>	<ul style="list-style-type: none"> <li>• DAY/NIGHT</li> <li>• 室内</li> </ul>	<ul style="list-style-type: none"> <li>• 逆光補正</li> <li>• USER</li> </ul>
SSDR	<ul style="list-style-type: none"> <li>• ON</li> </ul>	<ul style="list-style-type: none"> <li>• OFF</li> </ul>	
WHITE BAL	<ul style="list-style-type: none"> <li>• ATW</li> <li>• MANUAL</li> </ul>	<ul style="list-style-type: none"> <li>• 室内</li> <li>• AWC → SET</li> </ul>	<ul style="list-style-type: none"> <li>• 室外</li> </ul>
露出補正	<ul style="list-style-type: none"> <li>• BRIGHTNESS</li> <li>• AGC</li> </ul>	<ul style="list-style-type: none"> <li>• レンズ</li> <li>• SSNR4</li> </ul>	<ul style="list-style-type: none"> <li>• SHUTTER</li> <li>• 戻る</li> </ul>
逆光補正	<ul style="list-style-type: none"> <li>• OFF</li> <li>• WDR</li> </ul>	<ul style="list-style-type: none"> <li>• USER BLC</li> </ul>	<ul style="list-style-type: none"> <li>• HLC</li> </ul>
SPECIAL	<ul style="list-style-type: none"> <li>• DISPLAY</li> <li>• DAY/NIGHT</li> <li>• 動作</li> </ul>	<ul style="list-style-type: none"> <li>• COAX</li> <li>• DEFOG</li> <li>• 戻る</li> </ul>	<ul style="list-style-type: none"> <li>• IMAGE 機能</li> <li>• PRIVACY</li> </ul>
SIMPLE FOCUS	<ul style="list-style-type: none"> <li>• SIMPLE FOCUS</li> <li>• MANUAL FOCUS</li> </ul>	<ul style="list-style-type: none"> <li>• FOCUS/INIT</li> <li>• AFTER D/N</li> </ul>	<ul style="list-style-type: none"> <li>• MANUAL ZOOM</li> <li>• RETURN</li> </ul>
戻る	<ul style="list-style-type: none"> <li>• 保存</li> </ul>	<ul style="list-style-type: none"> <li>• 保存なし</li> </ul>	<ul style="list-style-type: none"> <li>• RESET</li> </ul>

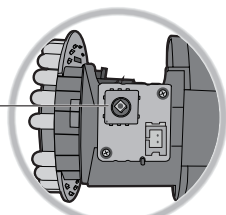
## メニュー設定

カメラの機能設定スイッチを使用します。



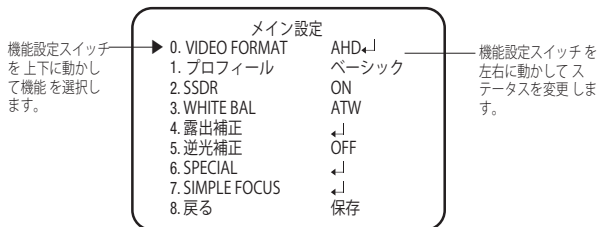
<HCD-7080R/TE / HCV-7080R/TE>

機能設定スイッチ




<HCO-7080R/TE>

# カメラ動作




- 機能設定スイッチを押します。
  - MAIN設定メニューがモニター画面に表示されます。
- 機能設定スイッチを使用して目的の機能を選択します。
  - 目的の項目の上にカーソルを置きます。
- 機能設定スイッチを使用して、選択した項目を設定します。
- 設定を終了するには、「戻る」を選択して機能設定スイッチを押します。

-  ■ ◀↓アイコンがある項目にはサブメニューもあります。サブメニューを選択するには、アイコンがある項目を選択し、機能設定スイッチを押します。
- ---アイコンが表示された項目は、機能設定により使用不能です。

## VIDEO FORMAT

- MAIN設定メニュー画面が表示されているときに、機能設定スイッチを使用して「VIDEO FORMAT」を選択し、矢印が「VIDEO FORMAT」を指すようにします。
- 機能設定スイッチを使用して目的のモードを選択します。
  - ビデオ出力は、AHD/CVBS/CVI/TVIから選択することができます。

メイン設定	
▶ 0. VIDEO FORMAT	AHD◀↓
1. プロフィール	ベーシック
2. SSDR	ON
3. WHITE BAL	ATW
4. 露出補正	◀↓
5. 逆光補正	OFF
6. SPECIAL	◀↓
7. SIMPLE FOCUS	◀↓
8. 戻る	保存

-  ■ 機能設定ボタンを5秒間以上押すと、設定をAHD、TVI、CVIからCVBSへと変更することができます。

## プロフィール

- MAIN設定メニュー画面が表示されているときに、機能設定スイッチを使用して‘プロフィール’を選択し、矢印が‘プロフィール’を指すようにします。
- 目的の被写体応じて、機能設定スイッチを使用して使用目的に適したモードを選択します。

- ベーシック: 最も一般的な環境に合うように設定されています。
- DAY/NIGHT: 一般的な昼/夜間における連続監視に適したモードに設定します。夜間時は白黒になります。
- 逆光補正: 逆光下の物体監視に適したモードに設定します。
- ITS: 交通の監視に適したモードに設定します。
- 室内: 室内照明下での監視に適したモードに設定します。
- USER: 上記の各モードの一部を変更した場合や監視環境に合わせて独自に設定する場合のモードです。
  - 1) 簡単設定モードでカスタムを選択します。
  - 2) カスタム設定に合わせてメニューオプションを設定します。
  - 3) 設定は自動的にカスタムモードとして保存されます。
  - 4) プロファイルのユーザー定義モードでは、メニューをリセットしたときに初期化は行われません。

3. PROFILEメニューにおいて、各モードと各機能の設定関係は下表の通りです。

	ベーシック	DAY/NIGHT	逆光補正	インテリジェンス・システム(ITS)	室内	USER
SHUTTER	1/5~1/12000	1/5~1/12000	1/5~1/12000	1/200~1/12000	A.FLK	-
AGC	高	高	高	高	高	-
WHITE BAL	ATW	ATW	ATW	室外	室内	-
逆光補正	OFF	OFF	USER BLC	OFF	OFF	-
SSNR4	ON	ON	ON	ON	ON	-
DAY/NIGHT	AUTO	AUTO	AUTO	AUTO	AUTO	-



- ITSモードを選択した場合、シャッターは1/200秒に設定されます。夜間にノイズが発生する場合があります。

メイン設定	
0. VIDEO FORMAT	AHD←J
▶ 1. プロフィール	ベーシック
2. SDDR	ON
3. WHITE BAL	ATW
4. 露出補正	←J
5. 逆光補正	OFF
6. SPECIAL	←J
7. SIMPLE FOCUS	←J
8. 戻る	保存

# カメラ動作

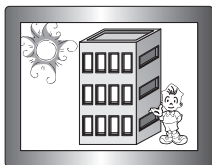
## SSDR

対象物の明るい部分と暗い部分の明暗の差が大きい場合、明るい部分は明るいままにし、選択した暗い部分を明るくするため、全体的に明るくなるように補正が可能です。

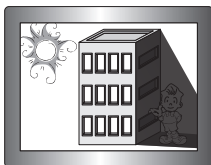
1. MAIN設定メニュー画面が表示されているときに、機能設定スイッチを使用して‘SSDR’を選択し、矢印が‘SSDR’を指すようにします。



2. 機能設定スイッチを使用して、明るいエリアと暗いエリア間のコントラストに応じてサブメニューでSSDRレベルを変更します。



<SSDR オン>



<SSDR オフ>

## WHITE バランス (White Balance)

画面の色を調整する場合は、ホワイトバランス機能を使用します。

1. MAIN設定メニュー画面が表示されているときに、機能設定スイッチを使用して‘WHITE バランス’を選択し、矢印が‘WHITE バランス’を指すようにします。
2. 機能設定スイッチを使用して目的のモードを選択します。



※ 目的に合わせて、次の5つのモードのいずれかを選択します。

- ATW: 色温度が1,800K~10,500Kの場合に選択します。
- 室外: 1,800K~10,500Kの色温度の範囲内で使用してください(ナトリウムを含む)。カメラ側の色を屋外環境に最適化させるために自動調節が行われます。
- 室内: 色温度が4,500K~8,500Kの場合に選択します。  
室内環境に最適化させるために自動調節が行われます。

## ● MANUAL:

ホワイトバランスを手動で微調整する場合に選択します。まず、ATWモードまたはAWCモードを使用して、ホワイトバランスを設定します。スイッチをMANUALモードにしたら、ホワイトバランスを微調整してから機能設定スイッチを押します

WHITE BAL	
▶ 1. レッドゲイン	100 [     ]
2. ブルーゲイン	100 [     ]
3. 戻る	←

- AWC → SET: 現在の環境に最適な明るさのレベルを見つけるには、カメラを白い紙に向けて機能設定スイッチを押します。環境が変わった場合は、再調整を行ってください。



- 次の条件では、ホワイトバランスが適切に機能しないことがあります。その場合は、AWCモードを選択してください
  - ① 被写体の周囲環境の色温度が制御範囲外のとき (例: 快晴、日没) に選択します。
  - ② 物体の周囲の照明が薄暗い場合
- カメラが蛍光灯に向いているか、照度が大きく変化する場所に設置されている場合には、ホワイトバランスの動作が不安定になることがあります。

## 露出補正

1. MAIN設定メニューの画面が表示されているときに、機能設定スイッチを使用して露出補正を選択し、矢印が'露出補正'を指すようにします。

2. 機能設定スイッチを使用して目的のモードを選択します

- BRIGHTNESS: 画像の明るさを調整します。
- レンズ: この機能を使用して、画像の明るさを調整できます。
- DC: 自動絞りレンズが選択されます。

露出設定	
▶ 1. BRIGHTNESS	50 [     ]
2. レンズ	DC ←
3. SHUTTER	←
4. AGC	←
5. SSNR4	ON ←
6. 戻る	←

- アイリス速度 (DC): DCレンズの絞り調整速度を調整します。調整速度が極端に遅いか速い場合に、このメニューを使用して調整します。
- フォーカス調整 (DC): レンズのフォーカスを正しく調整するためにフォーカス設定モードを作動させます。
- Manual: このモードでは、シャッターは自動的に動作せず、最大限に固定されます。



- BRIGHTNESS LEVELの設定によっては、正しく動作しないレンズもあります。

# カメラ動作

- SHUTTER:シャッターモードを選択できます。
  - 最小: 1 ~ 1/12000
  - 最大: 1/60 ~ 1/12000
  - A.FLK: 画像がちらつく場合に選択します。ちらつきは、設置された光源の周波数との不調和によって発生します。



- シャッター値が大きくなるほど画面は明るくなるが、残像が大きくなります。
- 最小シャッター値が大きくなるとノイズ、スポット、白くなる現状が出る場合がありますが、正常動作状態です。
- 露出メニューでAGCモードを使用しなかった場合、1/60秒より上は設定できません。
- 最小/最大シャッターの設定値によって、映像が飽和状態になる場合があります。

- AGC (OFF/低/中/高): ゲインレベルが高いほど、画面は明るくなりますが、その一方でノイズが増大します。
- SSNR4: この機能を使用すると、光の弱い環境でのバックグラウンドノイズが軽減されます。
  - OFF: SSNR4を無効にしてノイズ軽減を行いません
  - ON: SSNR4を有効にしてノイズを減らします



- ノイズリダクションレベルをSSNR4モードで調整する場合、レベルを高く設定するほど、ノイズレベルが下がり残像が発生します。

## 逆光補正

カメラには、逆光でも物体や背景を鮮明に表示するよう設計された高性能のDSPチップが使われています。

1. MAIN設定メニュー画面が表示されているときに、機能設定スイッチを使用して'逆光補正'を選択し、矢印が逆光補正を指すようにします。
2. カメラの目的に応じて、機能設定スイッチを使用して目的のモードを選択します。

- USER BLC:  
画面内の枠エリア指定は、変更する事ができます。  
この時、枠エリア内が最も見やすい画像になる様に自動調整します。
  - LEVEL: 監視エリアの明るさのレベルを調整します。
  - 上/下/左/右: エリアを調整します。
  - 戻る: メイン設定メニューへ戻ります。

BLC 設定	
▶ 1. LEVEL	中
2. 上	30
3. 下	75
4. 左	30
5. 右	75
6. 戻る	←



● HLC (ハイライト補正):

この機能は強い光をマスクすることで、露出オーバーによるホワイトアウトを最小限に抑え、カメラを強い光源に向けたときに画面上の大部分が保持されるようにします

- LEVEL: 監視エリアの明るさのレベルを調整します。
- LIMIT: 動作条件を変更できます。
- MASK COLOR: マスク領域の色を設定します。
- 上/下/左/右: エリアを調整します。
- 戻る: メイン設定メニューへ戻ります。

HLC 設定	
▶ 1. LEVEL	中
2. LIMIT	NIGHT ONLY
3. MASK COLOR	BLACK
4. 上	30
5. 下	75
6. 左	30
7. 右	75
8. 戻る	←

● WDR

同時に明るいエリアと暗いエリアが存在する場合に、このモードを使用すると両方のエリアがはっきり見えます。

- LEVEL: 低、中、高からひとつを選択し、WDR設定の明るさを調整します。

WDR 設定	
▶ 1. LEVEL	中
2. 戻る	←



<WDRオン>



<WDRオフ>

- 戻る: メイン設定メニューへ戻ります。



- ホワイトバランスメニューをマニュアルに設定した場合、HLCの性能は制限される場合があります。
- Defog機能とHLC機能を同時に使用した場合、明るい環境で飽和状態になる場合があります。
- HLCの効力は、画面内の光の部分の量によって異なる場合があるため、HLCの性能が最大限になるよう、取り付け角度を調整してください。
- 暗いとき、HLCが作動するのは、鮮明な光が特定のサイズを超えたときのみです（夜間専用モード）。
- HLCは日中または鮮明な光が夜間がないときには作動しません（夜間専用モード）。

# カメラ動作

## SPECIAL

- MAIN設定メニュー画面が表示されているときに、機能設定スイッチを使用して‘SPECIAL’を選択し、矢印が‘SPECIAL’を指すようにします。
- 機能設定スイッチを使用して目的のモードを選択します。

### ● DISPLAY

- スペシャルメニュー画面が表示された場合、矢印が‘DISPLAY’を指すように、機能設定スイッチを使用します。
- 機能設定スイッチを使用して任意のモードを選択します。

### - カメラTITLE

- DISPLAYメニュー画面が表示されているときに、機能設定スイッチを使用し、矢印がカメラTITLEを指すようにします。
- 機能設定スイッチを使用して‘ON’に設定します。
- 機能設定スイッチを押します。
- 機能設定スイッチを使用して目的の文字に移動し、機能設定スイッチを押してその文字を選択します。これを繰り返して複数の文字を入力します。
- タイトルを入力し、カーソルを‘POS’に移動して、機能設定スイッチを押します。入力したタイトルが画面に表示されます。機能設定スイッチを使用してタイトルを画面に表示する位置を選択し、機能設定スイッチを押します。位置を決定した後、‘終了’を選択し、機能設定スイッチを押してDISPLAYメニューに戻ります。

メイン設定	
0. VIDEO FORMAT	AHD↓
1. プロフィール	ベーシック
2. SSDR	ON
3. WHITE BAL	ATW
4. 露出補正	↓
5. 逆光補正	OFF
▶ 6. SPECIAL	↓
7. SIMPLE FOCUS	↓
8. 戻る	保存

カメラTITLE

A	B	C	D	E	F	G	H	I	J	K
L	M	N	O	P	Q	R	S	T	U	V
W	X	Y	Z	.	0	1	2	3		
4	5	6	7	8	9					

←→ CLR POS END



- カメラTITLEが‘OFF’になっている場合は、タイトルを入力しても、モニター画面にタイトルは表示されません。
- タイトルは半角英数のみ使用できます。
- カーソルをCLRに移動し、機能設定スイッチを押すと、すべての文字が削除されます。文字を編集するには、カーソルを左下向きの矢印に変更し、機能設定スイッチを押します。編集しようとする文字にカーソルを移動し、挿入しようとする文字にカーソルを移動して、機能設定スイッチを押します。



- FONT COLOR: OSDのフォントカラーを変更できます。(白、黄色、緑、赤、青)
- LANGUAGE: 必要に応じて、メニューの言語を選択できます。
- 戻る: SPECIAL メニューへ戻ります。
- COAX: COAX通信を使用するかどうかが選択できます。

## ● IMAGE 機能

① SPECIAL メニュー画面が表示されているときに、機能設定スイッチを使用して 'IMAGE 機能' を選択し、矢印が 'IMAGE 機能' を指すようにします。

② 機能設定スイッチを使用して目的のモードを選択します

- GAMMA: 設定範囲は0.20~1.0です。設定値が1.0に近くなるほど、暗くなります。
- PED LEVEL: 設定範囲は1~100です。設定値が100に近くなるほど、PEDレベルは高くなります。
- カラーゲイン: 設定範囲は1~100です。設定値が小さくなるほど、カラーゲインも小さくなり、色の飽和度は減少します。
- H-REV: 画像を左右反転させます
- V-REV: 画像を上下反転させます
- D-ZOOM: x 1~x16のデジタルズームを使用できます。
- SHARPNESS: 画像のシャープネスの強さのレベルを選択します。画像によって、適切な値に調整します。
  - OFF: 解除
  - ON: 設定範囲は1~32です。
- 戻る: SPECIAL メニューへ戻ります。

画像設定	
▶ 1. GAMMA	0.45
2. PED LEVEL	25 
3. カラーゲイン	50 
4. H-REV	OFF
5. V-REV	OFF
6. D-ZOOM	x1.0
7. SHARPNESS	ON ↓
8. 戻る	←



- V-REVまたはH-REVモードが有効なときでも、画面上のテキストは反転しません。
- シャープネスのレベルを高くしすぎると、画像がゆがみ、ノイズが生じる場合があります。
- DVRからカメラメニューを操作中、COAXをOFFにすると、それ以降の操作が出来なくなるので注意してください。

# カメラ動作

- DAY/NIGHT:画像をカラーまたは白黒で表示できます。
  - ① SPECIALメニュー画面が表示されているときに、上下ボタンを使用して'DAY/NIGHT'を選択し、矢印が'DAY/NIGHT'を指すようにします
  - ② 目的の画像表示に応じて、左右ボタンを使用して目的のモードを選択します。

## - AUTO:

このモードは通常的环境下  
"Color" に切り替えられますが、周囲  
の照度が低い場合は、"B/W"モード  
に切り替えます。AUTOモードで切  
替時間を設定するには、機能設定  
スイッチを押します。

DAY/NIGHT	
▶ 1. BURST	ON
2. 持続時間	NORMAL
3. 滞留時間	3 SEC
4. 戻る	←

- BURST :バースト信号を有効または無効にし、カラー信号と白黒信号を選択します。OFFにより、夜間の白黒画像を鮮明にすることが可能です。
- 持続時間: Day/Nightが切り替わる照度変化の持続時間を選択します。
- 滞留時間: 次の中からDay/Nightの切替え応答時間を選択することができます。  
→ 3s, 5s, 7s, 10s, 15s, 20s, 30s, 40s, 60s



- 露出メニューでAGCモードをOFFに設定した場合、Day/Nightモードを自動に切り替えることはできません。
- 明るい光源が画面内にあるか、照度の変化が頻繁なとき、Day/Nightモードを使用し、滞留時間を短(3~5秒)に設定した場合、ハンチングが起こる場合があります。この状況では、初期設定(30秒)の使用をお勧めします。

- COLOR: 画像は常にカラーで表示されます。

- B/W: 画像は常に白黒で表示されます。B/Wモードのバースト信号をオンまたはオフに設定できます。



- カメラに取り付けたレンズが、<露出補正>メニューのレンズと異なる場合、Day/Nightモードは正常に動作しない場合があります。

- DEFOG: Defog機能を通じてカメラが自動で画面の霧濃度を認識し、曇り・スモッグなどで視界不良の場合にも鮮明な画像を表示できます。

① SPECIALメニュー画面が表示されているときに、機能設定スイッチを使用し、矢印がDEFOGを指すようにします。

② 機能設定スイッチを使用して目的のモードを選択します。

- AUTO: レベルを自動的に調整します。
- Manual: ユーザーが設定したDefogレベルによって、画像の鮮明度を調整します(低、中、高)。
- OFF: 解除

DEFOG	
▶ 1.LEVEL	中
2.戻る	⬅



- defogモードを自動に設定した場合、および霧の量が減った場合、機能レベルも下がります。同一レベルのDefogを維持したい場合、マニュアルに設定します。
- 霧がほとんどなく、マニュアルの霧のレベルが高かった場合、画面のコントラストが高くなる場合があります。

- PRIVACY: 画面上で非表示にするエリアをマスクします。

① SPECIALメニュー画面が表示されているときに、機能設定スイッチを使用し、矢印が'PRIVACY'を指すようにします

② 機能設定スイッチを使用してモードを設定します。

#### - BOX

- 領域: PRIVACYエリアは16個まで選択できます
- モード: 領域で選択されている領域を使用するかどうかを決定します
- MASK COLOR: 領域の色を設定します。黒、白、灰色を選択できます。
- TRANSPARENCY: マスク領域の透明度を増加または減少させます。
- SEL POS/POS: 選択エリアのサイズと位置を調整します。
- 戻る: PRIVACYメニューへ戻ります。

BOX	
▶ 1.領域	領域1
2.モード	OFF
3.MASK COLOR	WHITE
4.TRANSPARENCY	OFF
5.SEL POS	L_上
6.POS	18
7.戻る	⬅

# カメラ動作

## - POLYGON

- 領域: PRIVACYエリアは8個まで選択できます
- モード: 領域で選択されている領域を使用するかどうかを決定します
- MASK COLOR: 領域の色を設定します。黒、白、灰色を選択できます。
- TRANSPARENCY: マスク領域の透明度を増加または減少させます。
- SEL POS/X POS/Y POS: 選択エリアのサイズと位置を調整します。
- 戻る: PRIVACYメニューへ戻ります。

POLYGON	
▶ 1. 領域	領域1
2. モード	OFF
3. MASK COLOR	WHITE
4. TRANSPARENCY	OFF
5. SEL POS	L_上
6. X POS	18
7. Y POS	33
8. 戻る	↵

- 動作: この製品は、対象物の動きが画像の4つの領域で検知されるたびに、信号を発生します。これにより、効果的なモニタリングが実現できます。
  - ① SPECIALメニュー画面が表示されているときに、機能設定スイッチを使用し、矢印が'動作'を指すようにします
  - ② 機能設定スイッチを使用して目的のモードを選択します。

## - 動作

- DET. SIZE: 画面上で検知する物体のサイズを選択します。
- DET. 領域: モーション検知の領域を設定します。
  - SEL 領域: ユーザーの任意の4領域を選択します。
  - モード: 選択した領域を使用するかどうか決定します。
  - 感度: モーション検知の感度を設定します。レベルが高いほど、感度は上がります。
  - 上/下/左/右: 領域の場所を調整できます。
  - 戻る: MD 検知メニューへ戻ります。

MD 検知	
▶ 1. DET. SIZE	↵
2. DET. 領域	↵
3. NON DET. 領域	↵
4. INDICATOR	OFF
5. ALARM OUT	↵
6. 戻る	↵

- NON DET. 領域: マスク対象の検知例外領域を指定します。MASK領域番号を選択し、サイズと位置を指定します。
  - SEL 領域: 領域は4つまで選択できます。
  - モード: 領域で選択された領域を使用するかどうかを決定します
  - 上/下/左/右: 選択した領域のサイズと位置を調整します。
  - 戻る: MD 検知メニューへ戻ります。
- INDICATOR: 対象物が、ユーザーが設定したパターン内で移動した場合、画面上ではボックスで表示されます。

- ALARM OUT: 対象物の動作が検知された場合、検知信号が出力されます。

ALARM OUT	
▶ 1.EXTERNAL	ON
2.OSD	ON
3.戻る	←

- EXTERNAL: 外部端末経由で信号を送ります。
- OSD: 画面に信号が表示されます。
- 戻る: MD 検知メニューへ戻ります。

- 戻る: SPECIAL 検知メニューへ戻ります。



- 対象物の形によって、サイズ検知にエラーが発生する場合があります。
- カメラで近距離の対象物を撮影した場合、モーション検知機能のパフォーマンスが低くなる場合があります。
- 下記の場合、モーション検知機能のパフォーマンスが落ちるか、うまく動作しない場合があります。
  - 対象物の輝度または色が背景のものと類似していた場合
  - 画面の端に近いところで動作がほとんどなかった場合
  - 複数の動作が不規則に発生し続けている場合 (例: 場面の転換や、突然の光の変化)
  - 同じ場所に固定されている対象物が動き続けた場合
  - カメラから離れていくか、カメラに近づいてくるか、画面上で位置の変化がほとんど無い場合
  - 動作中の対象物がカメラに近い場合
  - 任意の物体がそれぞれの物体を互いに遮っている場合
  - 1つ以上の対象物が合わるか、分かれて複数の対象物になった場合
  - 対象物の動きが速すぎる場合 (検知には、連続したフレームの中で、対象物が互いに重なり合っている必要がある)

# カメラ動作

- 直射日光、複数の光、ヘッドライト等、強い光によって作り出された反射/ぼやけ/影がある場合
- 激しい雪、雨および風。日没または日の出
- サイズが最大サイズより大きい場合、または最小サイズより小さい場合、動きは検知されません。ノイズによる誤検知が生じないようにするため、取り付け環境に適した最大/最小検知サイズを設定してください。ただし、同じ場所で同じ動きがあった場合、別の検知サイズとなる場合があります。そのため、最小/最大検知サイズを設定するときは、マージンを入れてください。

## SIMPLE FOCUS

1. MAIN設定メニュー画面が表示されているときに、機能設定スイッチを使用して 'SIMPLE FOCUS' を選択し、矢印がSIMPLE FOCUSを指すようにします。
2. カメラの目的に応じて、機能設定スイッチを使用して目的のモードを選択します。

- SIMPLE FOCUS: 映像のフォーカスを自動的に調整します。
- FOCUS/INIT: フォーカスを初期位置 (BFL) へ移動させます。
- MANUAL ZOOM: レンズズームを手動で調整し、画像をより明瞭にします。

SIMPLE FOCUS	
▶ 1. SIMPLE FOCUS	←↓
2. FOCUS/INIT	←↓
3. MANUAL ZOOM	-100 ←↓
4. MANUAL FOCUS	-100 ←↓
5. AFTER D/N	OFF
6. 戻る	←↓

- MANUAL FOCUS: レンズフォーカスを手動調整し、画像がよりはっきり見えるようにします。
- AFTER D/N: デイ/ナイトスイッチを入れた後、フォーカス再調整機能を使用するかどうか選択します。
- 戻る: メイン設定メニューへ戻ります。



- SIMPLE FOCUS機能は、以下の場合にうまく動作しない場合があります。
  - 照度が低い環境の場合
  - フォーカス調整中にシーンを変更した場合 (突然の移動、出現または消失)
  - フォーカス調整中に明るさを突然変更した場合
  - 対象の前方または近くに強いスポットライトがある場合
- フォーカス調整が難しい環境の場合、マニュアルフォーカス機能を使用してください。



## 戻る

---

設定内容の保存条件に応じて、MAIN設定メニューを終了するモードを選択します。

- 保存: 現在の設定を保存し、MAIN設定メニューを終了します
- 保存なし: 現在の設定を保存せずに、MAIN設定メニューを終了します。
- RESET: カメラを工場出荷時の設定に戻します。(言語、通信およびレンズの設定は変わらず、保存されます。)

# トラブルシューティング

## トラブルシューティング

カメラの動作に問題がある場合は、次の表を参照してください。ガイドラインに従っても問題が解決しない場合は、販売代理店にお問い合わせください。

問題	解決策
画面に何も映らない。	<ul style="list-style-type: none"><li>▶ 電源ケーブルと、カメラとモニター間のライン接続が正しく接続されていることを確認してください。</li><li>▶ BNCケーブルをカメラに正しく接続したことを確認してください。</li></ul>
画面に表示される画像が薄暗い。	<ul style="list-style-type: none"><li>▶ レンズがほこりで汚れていませんか。柔らかく清潔な布でレンズを掃除してください。</li><li>▶ モニターとDVRの設定を確認してください。</li><li>▶ カメラが非常に強い光に晒されている場合は、カメラの位置を変更してください。</li></ul>
画面に表示される画像が暗い。	<ul style="list-style-type: none"><li>▶ モニターのコントラスト機能を調整します。</li><li>▶ 中間デバイスを使用している場合は、75Ω/Hi-z (ハイインピーダンス) を正しく設定します。</li></ul>
カメラが正常に動作せず、カメラの表面が熱くなっている。	<ul style="list-style-type: none"><li>▶ カメラを正しい電源に接続していることを確認してください。</li></ul>
DAY/NIGHTメニューが機能しない。	<ul style="list-style-type: none"><li>▶ 露出設定メニューのAGCが'OFF'になっていることを確認してください。</li></ul>
色が正しくない。	<ul style="list-style-type: none"><li>▶ WHITE BAL SETUPメニューの設定を確認してください。</li></ul>
画面が継続的にちらつく。	<ul style="list-style-type: none"><li>▶ カメラが太陽を向いていないことを確認してください。</li></ul>
同軸通信が使用不可能な場合:	<ul style="list-style-type: none"><li>▶ カメラとDVRが推奨距離の範囲内に設置されていることを確認してください。</li><li>▶ また、推奨の同軸ケーブルが使用されていることを確認してください。</li></ul>
画面に、下記の文字が表示される。 - CAMERA MOVING - BRIGHT CHANGE	<ul style="list-style-type: none"><li>▶ CAMERA MOVING: カメラが動いた(画面全体が大きく変化した)場合に表示されます。</li><li>▶ BRIGHT CHANGE: カメラ(レンズ)が何かで覆い隠されたような場合に表示されます。</li></ul>

# 仕様

## 仕様

	HCD-7080R	HCV-7080R	HCO-7080R
<b>ビデオ</b>			
撮像素子	1/2.8" 5MP CMOS		
有効画素数	2616(H) x 1964(V)		
最低照度	カラー : 0.11ルクス(F1.6, 1/30 秒, 30IRE) 白黒 : 0ルクス(IR LED on)		
映像出力	BNC (AHD 4M / AHD 2M / TVI / CVI / CVBS 選択可)		
解像度	4MP(2560x1440), 2MP(1920x1080)		
最大フレームレート	30fps@4MP/2MP		
<b>レンズ</b>			
焦点距離 (ズーム倍率)	3.2~10mm(3.1x) モーター付き可変焦点		
口径比	F1.6(広角) ~ F2.9(望遠)		
画角	H : 97.9° (広角) ~ 30.1° (望遠) V : 52.5° (広角) ~ 17.0° (望遠) D : 114.5° (広角) ~ 34.3° (望遠)		
最短物体距離	0.5m		
フォーカス調整	Simple focus, Manual		
レンズタイプ	DCオートアイリス		
<b>パンニング/チルト/回転</b>			
パンニング/チルト/ 回転範囲	0°~350° / 0°~67° / 0°~355°		-
<b>操作関連</b>			
夜間可視距離	20m	30m	
カメラタイトル	最大15文字表示		
デイ/ナイト	自動 (ICR) / 白黒 / カラー		
逆光補正	ユーザー定義BLC/HLC/WDR		
ワイドダイナミックレンジ	120dB		
デジタルノイズリダクション	SSNR4		
Defog	オフ / AUTO / マニュアル		
モーション検知	オフ / オン (4ゾーン) : 検知出力有り		
プライバシーマスク	オフ / オン (矩形 : 16ゾーン、多角形 : 8ゾーン)		
ゲイン調整	オフ / 低 / 中 / 高		
ホワイトバランス	ATW/室外/室内(4,500K ~ 8,500K)/手動/AWC(1,800K ~ 10,500K)		

# 仕様

	HCD-7080R	HCV-7080R	HCO-7080R
電子シャッター速度	1秒~1/12,000秒		
画像回転	H-Rev / V-Rev		
デジタルズーム	最大16倍		
同軸通信プロトコル	ACP (AHD) / TCP (TVI) / CCP (CVI) / Pelco-C (CVBS)		
映像伝送距離	500m(5C2V同軸ケーブル)		
<b>環境関連</b>			
動作温度/湿度	-10° C ~ +55° C / RH90%以下	-30° C ~ +55° C / RH90%以下 * スタートアップ時は-10°C以上にする必要があります。	
保護等級 (防塵・防水)	-	IP66	
保護等級 (衝撃)	-	IK10	
<b>電力関連</b>			
入力電圧	24VAC ± 10%, 12VDC ± 10%		
消費電力	最大 6.5W		
<b>メカニカル</b>			
色/材質	アイボリー / プラスチック	アイボリー / アルミニウム	ダークグレー / アルミニウム
製品サイズ / 重量	Ø119.8 x 98.4mm / 約330g	Ø137 × 106.1mm / 約730g	Ø78.0 x 259.8mm / 約910g (サンシェード)

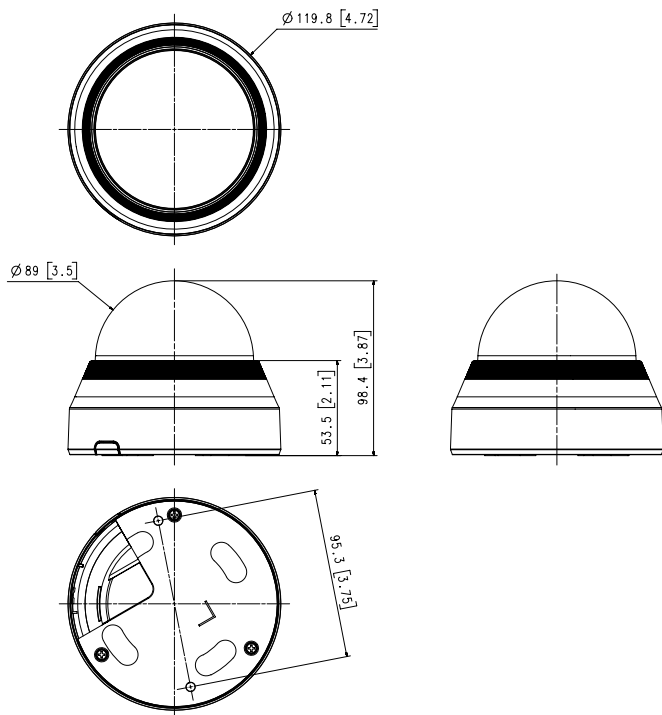
※ 製品の性能改善のため、この仕様は予告なく変更されることがあります。

## 外観図

<HCD-7080R/TE>

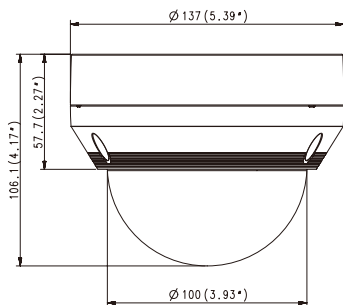
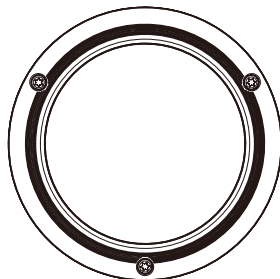
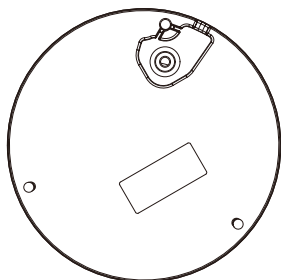
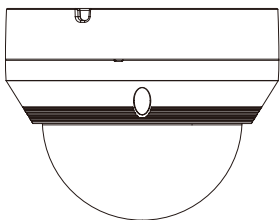
Unit: mm (インチ)

●仕様



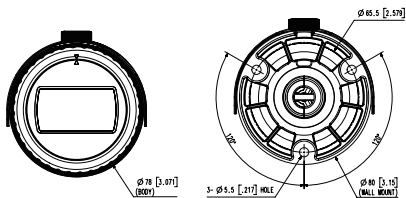
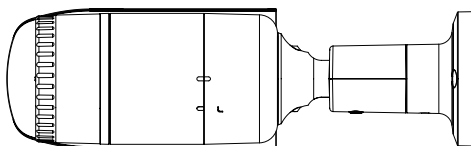
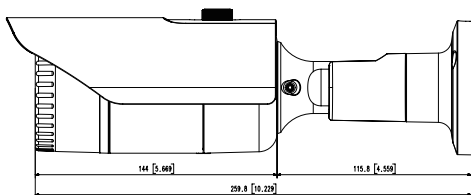
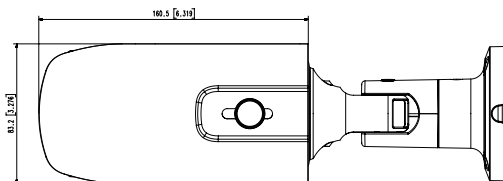
<HCV-7080R/TE>

Unit: mm (インチ)



<HCO-7080R/TE>

Unit: mm (インチ)





---

株式会社ティービーアイ  
〒104-0031  
東京都中央区京橋2丁目2番1号  
京橋エドグラン28階  
TEL:03-6841-8200(代表)  
<http://www.tbeye.com>

---