

HCB-7001/TE

アナログHD 4M ボックスカメラ



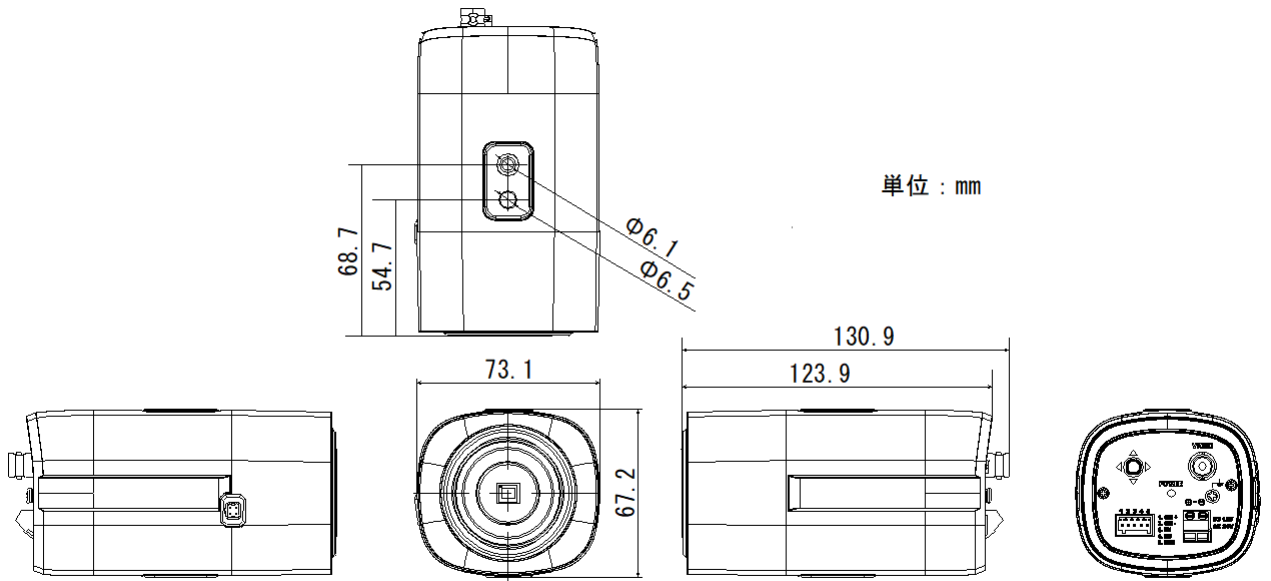
※レンズ別売

TB EYE

主な特徴

- 1/2.8" 5 M CMOS
- 4MP(2560 x 1440, 30fps)の解像度
- AHD / HD-TVI / HD-CVI / CVBS 出力対応
- カラー : 0.11lux(F1.6) 白黒 : 0.09lux
- デイ・ナイト (ICR), WDR, 動き検知 対応
- ケーブル延長 最長500m (5C-2V)

外観図



単位 : mm

製品仕様

イメージセンサー	撮像素子	1/2.8" 5M CMOS
	有効画素	2616(H) x 1964(V)
映像	最低照度	カラー : 0.11lux(F1.6, 1/30 秒, 30IRE) 白黒 : 0.09lux
	映像出力	AHD 4MP / AHD 2MP / HD-TVI 2MP / HD-CVI 2MP / CVBS 選択可
	解像度	4MP(2560x1440) / 2MP(1920x1080)
	最大フレームレート	30fps@4MP/2MP
レンズ	レンズタイプ	DCオートアイリス
	マウントタイプ	CSマウント
	フォーカス調整	SIMPLE FOCUS、MANUAL
操作関連	デイ・ナイト	AUTO / カラー / 白黒 (ICR自動切替え方式)
	逆光補正	オフ / USER BLC / HLC / WDR
	ホワイトバランス	ATW / 室外 / 室内 / 手動 / AWC
	デジタルNR	SSNR4
	電子シャッター速度	1 秒 ~ 1/12,000 秒
	デジタルズーム	最大 16倍
	画像反転	オフ / H-Rev / V-Rev
	Defog (霧除去)	オフ / AUTO / マニュアル
	プライバシーマスク	オフ / オン (矩形 : 16ゾーン, 多角形 : 8ゾーン)
	モーション検知	オフ / オン (4ゾーン) : 検知出力有り
	同軸通信プロトコル	ACP(AHD) / TCP(TVI) / CCP(CVI) / Pelco-C(CVBS)
シリアル通信プロトコル	SAMSUNG-T/E, PELCO-D/P	
入出力	モーション検知	MD検知出力 x 1
	デイ・ナイト切替	デイ・ナイト切替入力 x 1
	シリアル通信	RS-485
仕様	ケーブル最大延長距離	5C-2V : 500m, 3C-2V : 200m
	動作温度/湿度	-10°C ~ +55°C / Less than 90% RH
	電源	24VAC±10%, 12VDC±10%
	消費電力	最大7.5W
	色/材質	アイボリー/プラスチック, ブラック/アルミ
	寸法	73.1(W) x 67.2(H) x 123.9(D)mm
	重量 (ネット)	約300g
付属品	取扱説明書、入出力端子台	

※ 本仕様は予告なく変更することがあります。

区分	発行	Ver.
CAM	2020/08/11	1.0