

# BTE07K

ラックマウント金具



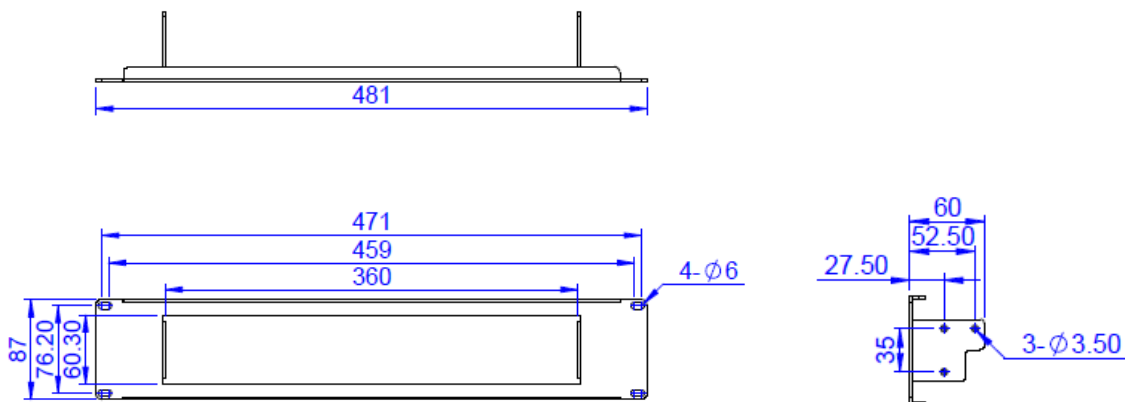
## 製品仕様

機構仕様	材質	鋼板
	外形寸法	481 (W) x 60 (L) x 87 (H) mm
	質量	約0.5k g
	色	ダークグレー
適用カメラ	LHR-0410F LHR-0810 LHR-1620	

## 主な特徴

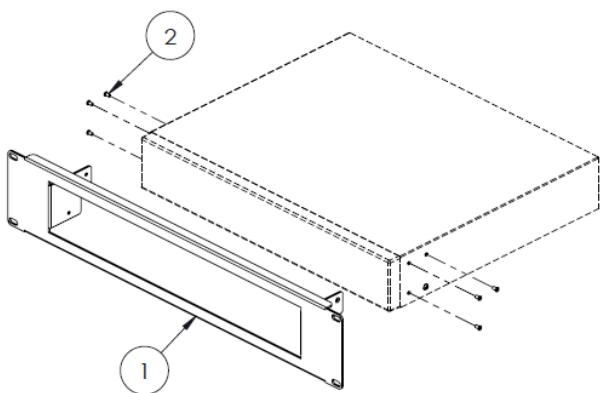
- LHR-0410F, LHR-0810, LHR-1620をラックに取り付けるための金具です。

## 外観図



単位 : mm

## 取り付け



NO.	名称	数量
1	ラックマウント金具	1
2	平頭ネジ M3×6	6

※ 本仕様は予告なく変更することがあります。

区分	発行	Ver.
ACC	2020/6/29	1.0