

BTD04W

壁面取り付け用金具



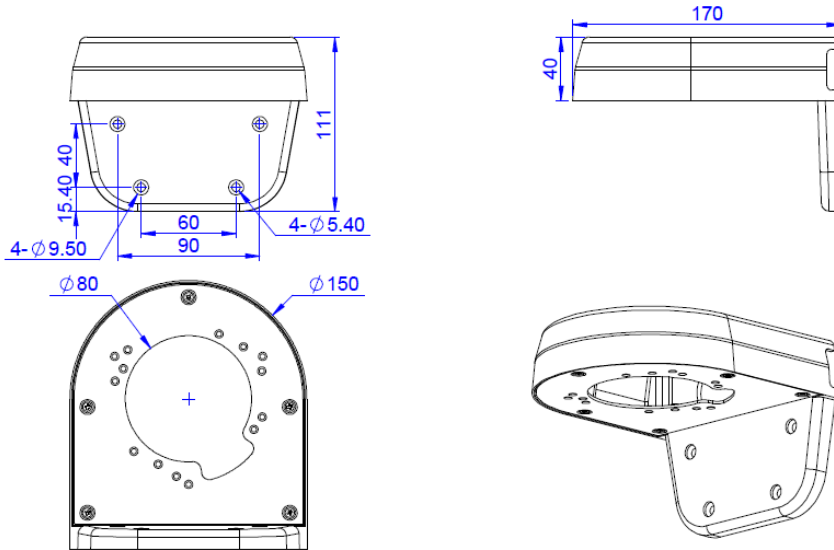
製品仕様

機構仕様	材質	アルミニウム
	外形寸法	150(W) × 110(H) × 171(D)mm
	質量	0.5k g
	色	クリーム色
適用カメラ	LHV-2000WSR LHV-2000WSRVP	

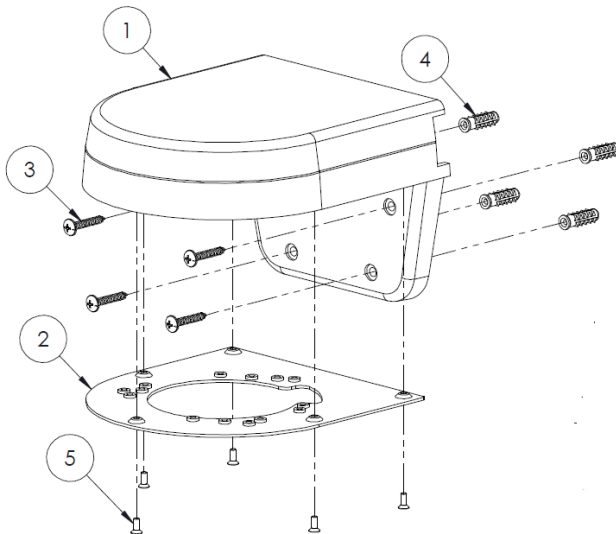
主な特徴

LHV-2000WSR、LHV-2000WSRVPを壁面に取り付けるための金具です。

外観図



取り付け



NO.	名称	数量
1	ウォールマウントハウジング	1
2	固定板	1
3	タッピングネジ 4×25	4
4	アンカー	4
5	平頭ネジ M3×8	5

※ 本仕様は予告なく変更することがあります。

区分	発行	Ver.
ACC	2020/6/29	1.0