

技術と芸術的デザインの美しい融合



高解像度ミニドームカメラ
SID-50N

- 最適画質:540TV本
- 0.05ルクス低照度監視
- SAMSUNG 独占 WIII DSP チップ内蔵
- 素早く容易な設置、革新的デザイン
- 広角光学レンズ
- 鮮鋭度補正

SAMSUNG

高解像度ミニドームカメラ

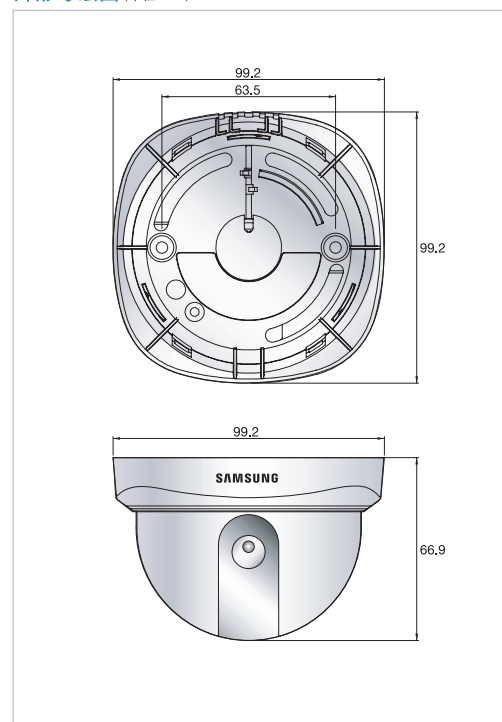
SID-50N



仕様

型式	SID-50N
TV方式	NTSC方式に準拠
撮像素子	1/3型 Super HAD CCD
有効画素数	768(H)×494(V)
総画素数	811(H)×508(V)
走査方式	2:1インターレース
走査周波数	水平:15.734Hz、垂直:59.94Hz
同期方式	内部同期
映像出力	VBS:1.0Vp-p、75Ω、BNC
解像度	画面水平中心:540TV本
最低照度 (AGC:ON)	0.3ルクス (F:1.2) 電子増感:0.05ルクス (F:1.2)
S/N (AGC:OFF)	50dB (Weight: ON)
電子シャッター	自動 (1/60秒~1/120,000秒)
電子増感	自動 (×4)
逆光補正 (BLC)	内蔵
ホワイトバランス	内蔵 (ATW)
SSNR	内蔵:低 (LOW)
鮮鋭度補正	内蔵
レンズ	固定: f=3.0mm、F: 2.0
レンズ画角	対角:120°
水平/垂直回転角度	手動: 水平 (360°)、垂直 (20°~90°)
電源/消費電力	DC12V±10%/最大1.8W
動作周囲温度/湿度	-10℃~+50℃/30%~80% (RH、非結露)
外形寸法/質量	φ99.2×66.9 (H) mm/約210g
付属品	取扱説明書、クイック設置ガイド、M4タッピングネジ、 テンプレート (型紙)

外形寸法図 (単位:mm)



安全に関するご注意

正しく安全にお使いいただくために、ご使用前に必ず「取扱説明書」と「使用上のご注意」をよくお読みください。
水、湿気、湯気、ほこり、油煙等の多い場所に設置しないでください。火災、感電、故障などの原因となることがあります。

*本仕様と外観は改良のため、予告なく変更されることがあります。

Website : www.samsungcctv.com

製造元



SAMSUNG TECHWIN

SAMSUNG TECHWIN CO., LTD.

総販売元



株式会社 **ティービーアイ**

本 社 〒104-0032 東京都中央区八丁堀2-29-11 八重洲第5長岡ビル6F
TEL:03-3555-7302 FAX:03-3555-7147
仙 台 支 店 〒980-0811 仙台市青葉区一番町2-8-18 仙台中央ビル4F
TEL:022-711-1470 FAX:022-711-1472
名 古 屋 支 店 〒450-0003 名古屋市中村区名駅南2-14-19 住友生命名古屋ビル24F
TEL:052-582-9814 FAX:052-565-1244
大 阪 支 店 〒532-0011 大阪市淀川区西中島6-3-32 第2新大阪ビル5F
TEL:06-6101-1102 FAX:06-6101-1103
福 岡 支 店 〒812-0011 福岡市博多区博多駅前1-15-20 EME 博多駅前ビル5F
TEL:092-483-9491 FAX:092-474-2627
Website : www.tbeye.com

ID-2006.11.2000