

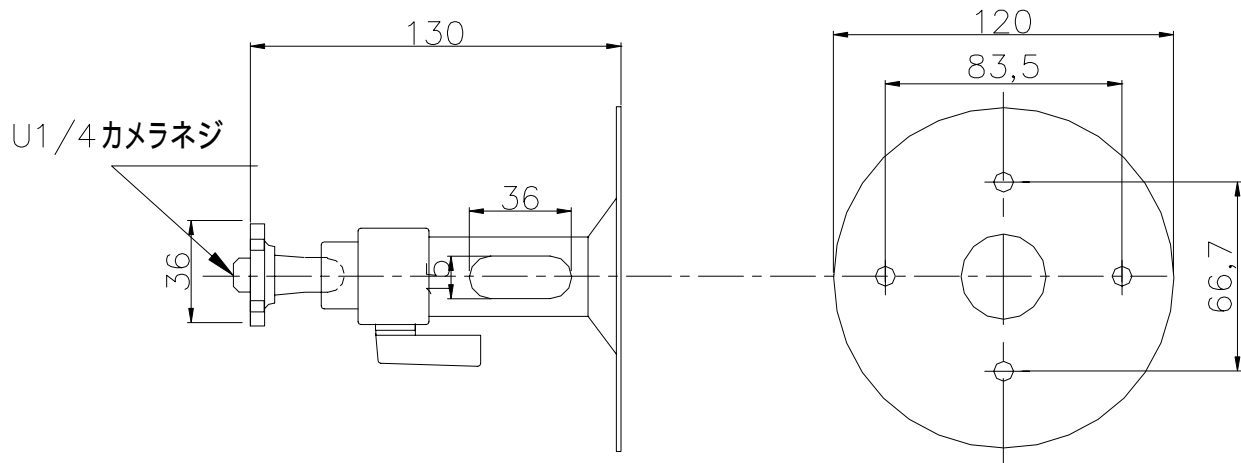
製品仕様書	製品名	型式
	天井,壁面兼用金具 (屋内用)	WH-31

**特長**

\* 天井吊り一般用でパイプ内通線可能。


**定格**

主な材質	圧延鋼、アルミ合金
外観/仕様	塗装色：銀色
設置条件	壁面N/天井用
最大吊り下げ質量	約4Kg
最大角度調整	前面下向：+90°/-20°、回転：360° (M4装着時：±45°)
外形寸法	120×130 (L) mm
質量	約240 g



単位：mm

本仕様は予告なく変更することがあります。

区分	 株式会社 <b>ティービーアイ</b>	発行	改版
HUJING		2006/12/18	1