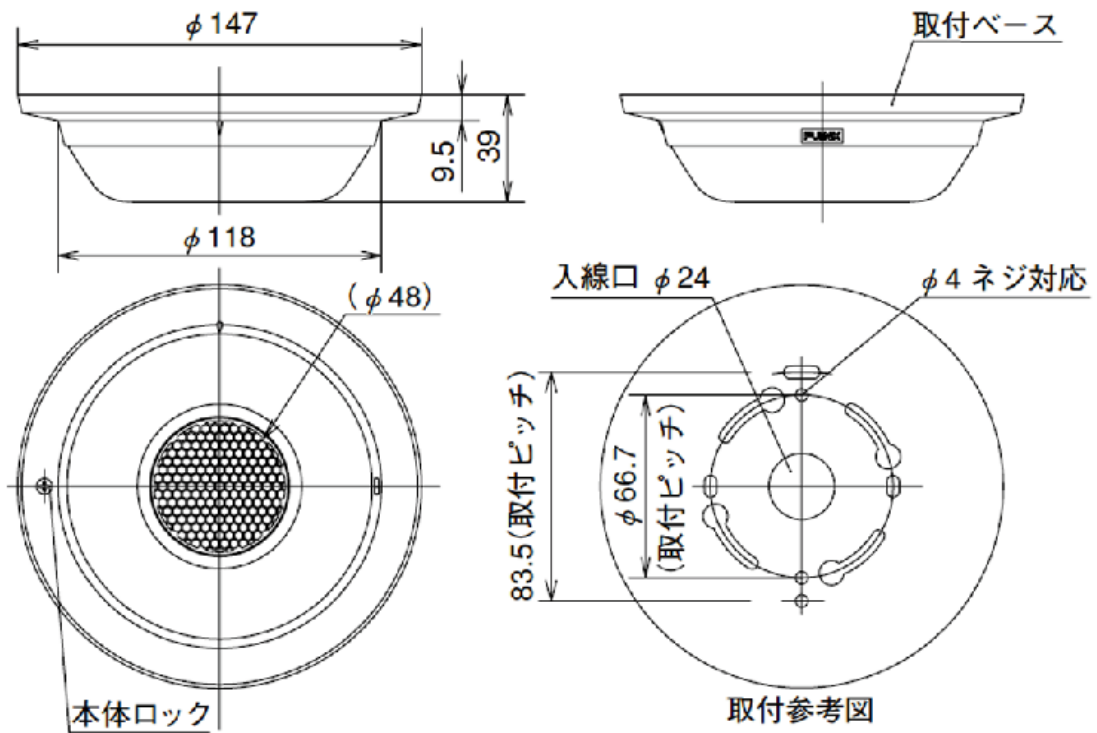


| | | |
|-------|-------|------|
| 製品仕様書 | 製品名 | 型式 |
| | 集音マイク | SM-1 |

定格

| | |
|---------|---|
| 外観 | カバー部：PE樹脂 ベース部：ABS樹脂 |
| 出力条件 | 最大配線長 20m(シールド線) 負荷インピーダンス：600 以上 |
| 出力 | ライン設定 (L側) -33dB ±6dB (ボリュームにて可変) マイク設定 (M側) -62dB±6dB (ボリュームにて可変) |
| 配線接続 | 端子式 (M3セルフアップ端子) |
| 設置場所 | 屋内 |
| 電源電圧 | DC12V (極性あり DC8V~15V) |
| 消費電流 | 5mA 以下 |
| 使用周囲温度 | -10、 ~+50 |
| 外形寸法/質量 | 147×39(H)mm / 約150g |



単位：mm

本仕様は予告なく変更することがあります。

| | | | |
|-------|--|------------|----|
| 区分 | | 発行 | 改版 |
| Audio | | 2007:02:01 | 0 |