

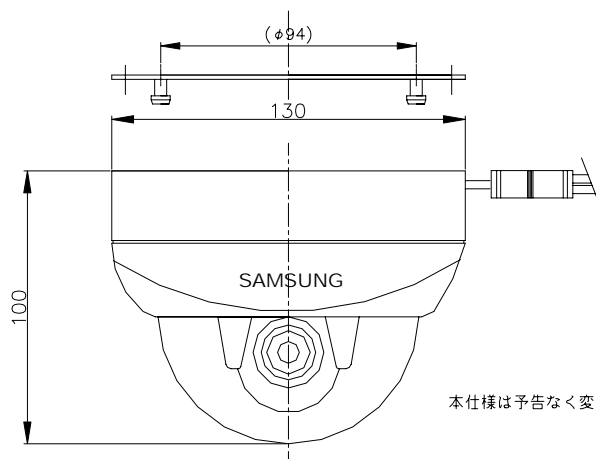
製品仕様書	製品名	型式
	電子方式 Day/Night 3軸ドームカメラ	SID-450N

特長

- * 3軸機構による壁面/斜面設置可能
- * 高感度0.002ルクス(電子増感: ×128) 高解像度 520TV本
- * ワイドレンジホワイトバランス 1800K~10500K

定格

撮像素子	1/3型 インターライン転送方式 Super HAD CCD
有効画素数	768(H) × 494(V) 38万画素
同期方式	内部同期
映像出力	VBS: 1.0Vp-p 75 BNC
水平解像度	530TV本(画面水平中心)
最低照度(AGC:ON)	0.3ルクス(F:1.2) 0.002ルクス(F1.2 電子増感、×128)
Day & Night	ON/自動
S/N (AGC:OFF)	50 dB以上
A G C	低/標準/高/OFF
S S N R	低/標準/高/OFF
電子増感	自動/OFF (×2~×128)
電子シャッター	フリッカーレス ON: 1/100 OFF: 1/60秒
逆光補正	低/標準/高/OFF
ホワイトバランス	ATW/AWC/手動 (1800K~10500K)
レンズ	f=3.0mm~9.0mm F:1.2~F:2.1
レンズ画角	水平: 31.8(T)° ~90.0° (W) 垂直: 23.9° (T) ~66.2° (W)
ミラー機能	ON/OFF(水平方向反転)
水平/垂直回転角度	-170° ~+170/±75° (WIDE)、±80° (TELE)
電源・消費電力	DC12V ±10% 最大2.5 W
動作周囲温度/湿度	-10 ~+50、30%~90% (RH, 非結露)
外形寸法 / 質量	130mm × 100(H)mm / 約570g
付属品	取扱説明書、天井取付板 M4 タッピングネジ×4、M4 マシンネジ×4



本仕様は予告なく変更する場合があります。

区分		発行	改版
CAM		2006:12:13	0