

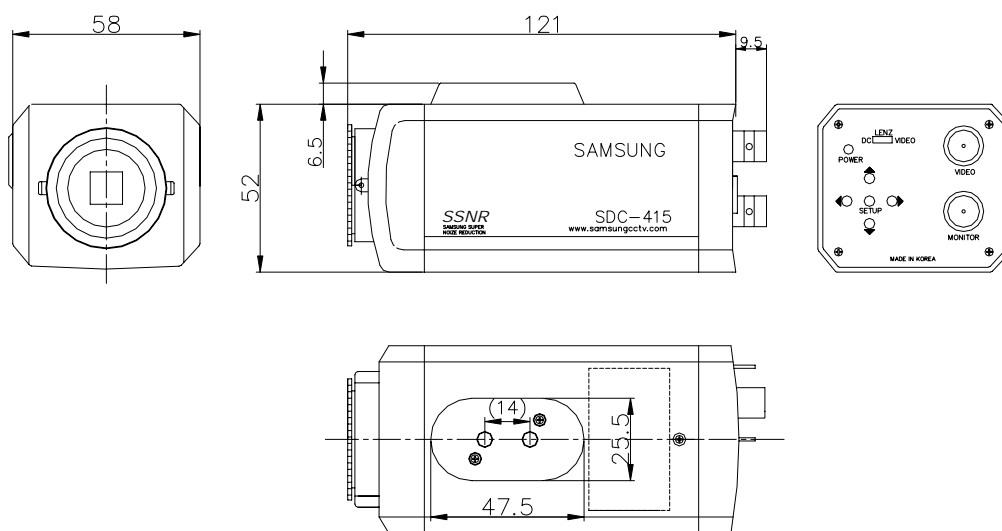
製品仕様書	製品名	型式
	ワケブル高解像度電子方式 D&N カラーカメラ	SDC-415VP

特長

- * 1/3 インチ・カラー SuperHAD カラー CCD 38 万画素
- * 最低被写体照度 0.3 ルクス(F:1.2) 電子増感: 0.002 ルクス。


定格

撮像素子	1/3 型 Super HAD カラー CCD
有効画素数	768(H) × 494(V) 38 万画素
走査方式	2:1 インタレース
走査周波数	水平: 15.734Hz、垂直: 59.94Hz
同期方式	内部同期
映像出力	VBS: 1.0Vp-p 75、BNC
水平解像度	530TV 本(中心)
最低照度 (AGC:ON)	カラー: 0.3 ルクス(F:1.2) 白黒: 0.1 ルクス(F1.2) 電子感度アップ: 0.002 ルクス
S/N(AGC:OFF)	50dB 以上
A G C	OFF/Low/Middle/High
フリッカーレス	ON: 1/100 秒 OFF: 1/60 秒
電子増感	OFF/自動 (標準感度の 2~128 倍)
ホワイトバランス	ATW/AWC/手動(1800°K~10,500°K)
モーション検出	ON/OFF (4 プログラム領域)
逆光補正	OFF/低/標準/高
Day & Night	自動/OFF
レンズマウント	C/CS マウント (マウント切換え)
その他・機能	ミラー機能、輪郭補正機能、OSD、カメラ ID 表示、電子アイリス
電源・消費電力	DC22V~27V (カメラ電源駆動コントローラ TBP-4 から供給)約 5.5W
動作周囲温度/湿度	-10 ~+50、30%~90%(RH、非結露)
外形寸法 / 質量	58(W) × 52(H) × 121(D)mm / 約 340g
付属品	取扱説明書、C マウントアダプター アイリスズ 接続プラグ



単位: mm 色調: N8.5 メタリック

本仕様は予告なく変更することがあります

区分	 株式会社 ティービーアイ	発行	改版
CAM		2006:07:15	0